



ООО "АстекХоум"

*г. Екатеринбург, ул. Амундсена 118, офис 17. тел.
88001000079, email: 101@astekhome.ru*

Рабочая документация

Конструкции металлические детализированные

Шифр: 022025-КМД

Жилой дом 14x11,85 с разноуровневой кровлей

Главный инженер проекта:

Столбов Д.С.

г. Екатеринбург, 2025 г.

Общие указания

1. Данный проект выполнен на основании задания на проектирование.
2. Нагрузки на конструкции приняты в соответствии с СП 20.13330.2017 "Нагрузки и воздействия".
3. При разработке проекта были учтены следующие нагрузки и воздействия:

Снеговая нормативная нагрузка для V района 250 кг/м^2

Ветровая нормативная нагрузка для I района 23 кг/м^2
4. За отметку 0,000 принят уровень чистого пола здания.
5. Марка стали профилей ЛСТК – 08пс с расчетным сопротивлением не менее 2300 кг/см^2 . ЛСТК изготавливают по ТУ 24.33.20-001-20877805-2017 "Профили стальные листовые холодногнутые". Базы колонн выполнены из металла по ГОСТ 19903-74 марки стали С345 и С255.
6. Защита конструкций от коррозии для ЛСТК достигается цинковым покрытием толщиной 20 мкм цинковый слой в объеме 275 г/м^2 .
7. Для монтажных соединений элементов применять Болты М16х45.58.36Х по ГОСТ 50793-95, самонарезающиеся винты Нагрооп НGR-R 4,8х19, HD-R 4,8х19 и HD-R ,5х25. Применять электродуговую сварку для соединения ЛСТК не допускается.
8. Базы колонн выполнить при помощи заводской сварки. Заводскую сварку производить полуавтоматической сварочной проволокой СВ-08Г2С-70 в среде углекислого газа.
9. Металлические конструкции баз колонн покрыть грунтовкой ГФ-021 (за 2 раза) и покрасить эмалью ПФ-115 (за 2 раза). Толщина слоя не менее 80 мкм.
10. Места среза профилей ЛСТК и места соединений монтажных элементов покрасить цинкосодержащей краской.
11. Все строительно-монтажные работы выполнять в соответствии с СП 70.13330.2012 "Несущие и ограждающие конструкции. Актуализированная редакция СНиП 3.03.01-87".

Инов. № подл.	Подп. и дата	Взам. инв. №	Инв. № дубл.	Подп. и дата

Изм. Лист	№ докум.	Подп.	Дата

Шифр:

Копировал

Формат А3

022025-КМД

Лист

2

Ведомость основных комплектов рабочих чертежей

Обозначение	Наименование
022025-КМД	Конструкции металлические детализированные

Ведомость ссылочных и прилагаемых документов

Обозначение	Наименование
	<u>Ссылочные документы</u>
СП 16.13330.2017	Стальные конструкции
СП 20.13330.2016	Нагрузки и воздействия
СП 70.13330.2017	Несущие и ограждающие конструкции
ТУ 24.33.20-001-20877805-2017	Профили стальные листовые холодногнутые
ГОСТ Р 52246-2004	Прокат листовой горячеоцинкованный. Технические условия
ГОСТ 10923-93	Рубероид. Технические условия
ТУ 2244-056-04696843-98	Утеплитель "ПЕНОФОЛ". Технические условия
	<u>Прилагаемые документы</u>
	Прилагаемых документов нет

Условия монтажа

1. Монтаж металлических конструкций должен производиться специализированной монтажной организацией. Работы должны выполняться в соответствии с требованиями СП 53-101-98 "Изготовление и контроль качества стальных строительных конструкций" и соблюдением мер по технике безопасности в соответствии с требованиями СНиП 12-03-2001 и СНиП 12-04-2002.
2. Следует проверить состояние профилей, которые должны быть прямыми, без сгибов, выдоин и других дефектов. Перед началом монтажа следует проверить точность размеров, прямолинейность, ровность поверхности фундамента, на который будет опираться каркас здания. При монтаже следует руководствоваться чертежами проекта.
3. Резка и сборка профилей производится с помощью разнообразных приспособлений и инструментов (гильотинные и электрические ножницы, дисковые пилы, просекатели, электрические дрели и шуруповерты). Не допускается применение автогенной резки или сварки.
4. В случае отказа при креплении самонарезающего винта, он должен быть заменен на самонарезающий винт большего диаметра.
5. Винт должен устанавливаться строго перпендикулярно соединяемым граням и выходить из скрепляемого пакета не менее чем на 2 шага винтовой резьбы.
6. При соединении элементов из стали разной толщины с помощью самосверлящих винтов рекомендуется винт устанавливать со стороны более тонкого элемента.
7. Расстояние между геометрическими осями самонарезающих винтов должно быть не менее 17 мм.
8. Обеспечивать устойчивость каркаса рам до момента монтажа элементов связей, прогонов кровли и стеновых прогонов на строительной площадке временными распорками.

Технические решения, принятые в рабочих чертежах, соответствуют требованиям экологических, санитарно-гигиенических, противопожарных и других норм, действующих на территории Российской Федерации и обеспечивают безопасную для жизни и здоровья людей эксплуатацию объекта при соблюдении предусмотренных рабочими чертежами мероприятий.

Главный инженер проекта Столбов Д.С.

Изм.	Лист	№ докум.	Подп.	Дата

Шифр:

Копировал

Формат А3

022025-КМД

Лист

3

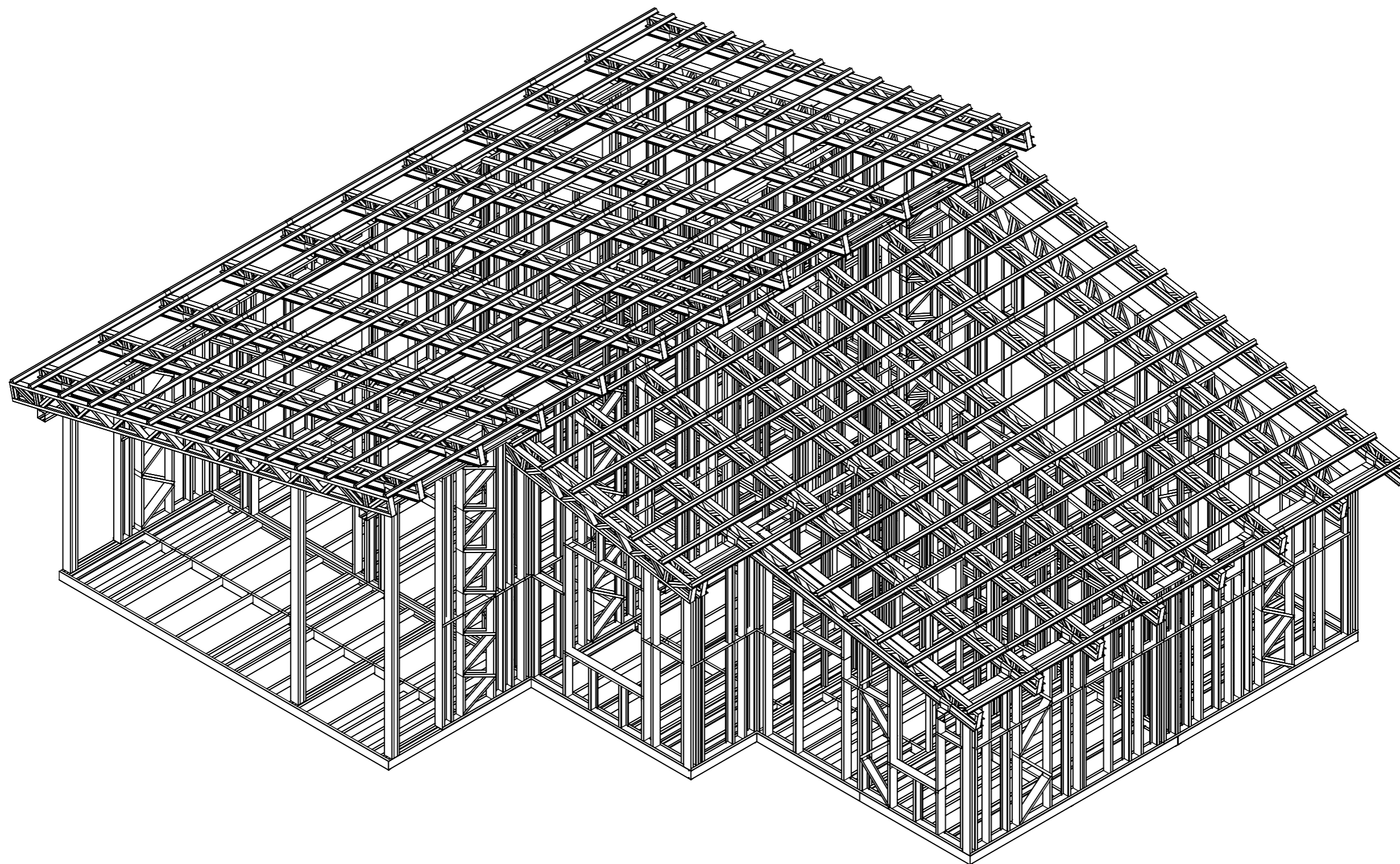
Подп. и дата

Инв. № дубл.

Взам. инв. №

Подп. и дата

Инв. № подл.



Перв. примен.

Страв. №

Подп. и дата

Инв. № дубл.

Взам. инв. №

Подп. и дата

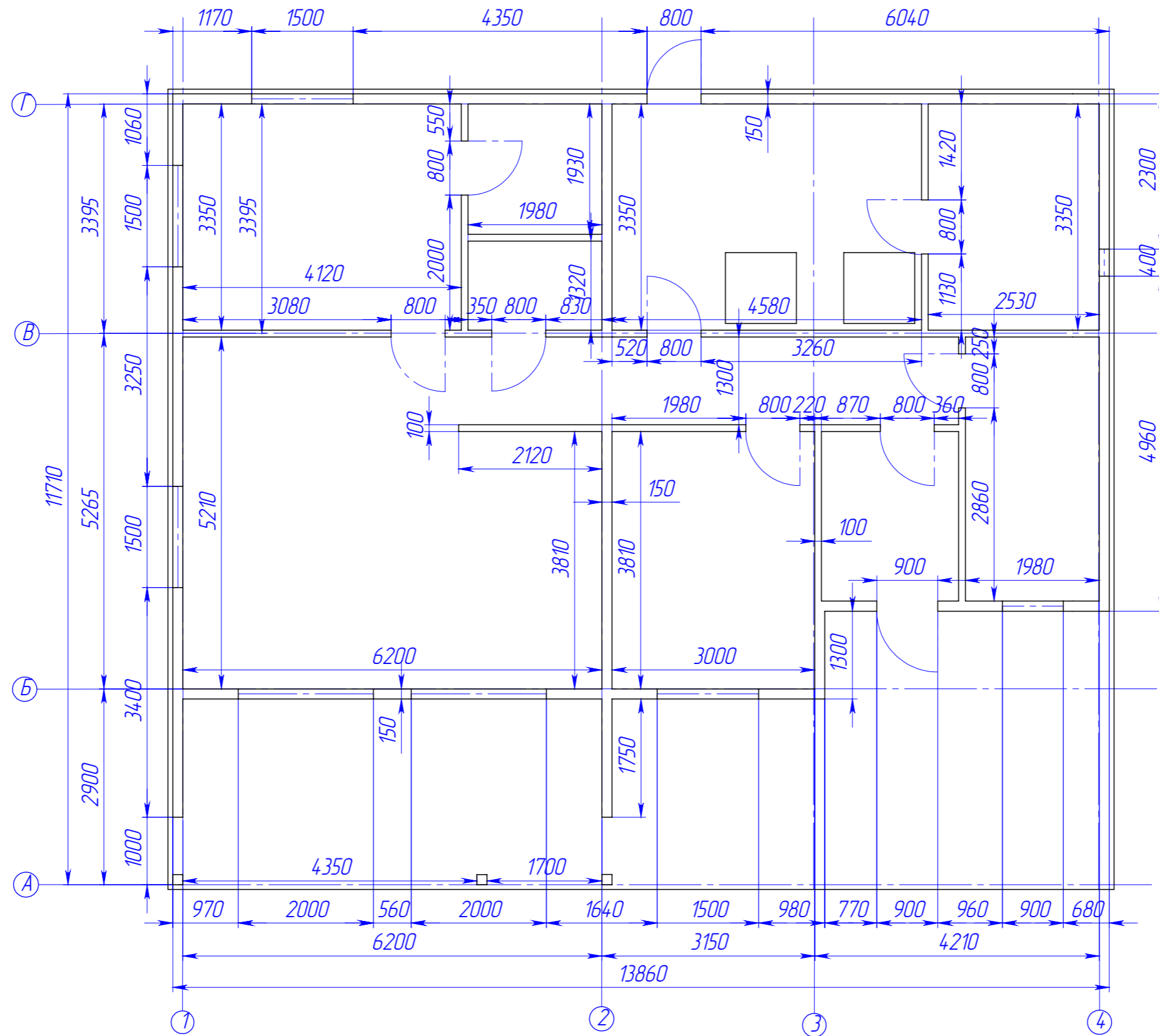
Инв. № подл.


					022025-КМД			
Изм.	Лист	№ докум.	Подп.	Дата	Дом 14x11,85	Лист	Масса	Масштаб
Разраб.		Рыжкова А.О.				4		1:200
Проб.								
Т. контр.								
Н. контр.					Общий вид			
Утв.								
Шифр:					Копировал			



Формат А3

Файл: общий вид



					022025-КМД			
Изм.	Лист	№ докум.	Подп.	Дата	Дом 14x11,85	Лист	Масса	Масштаб
Разраб.		Рыжкова А.О.				5		1:100
Проб.								
Т. контр.								
И. контр.					План	 торгово-производственное общество		
Утв.								
Шифр:					Копировал		Формат А3	

Перв. примен.

Справ. №

Подп. и дата

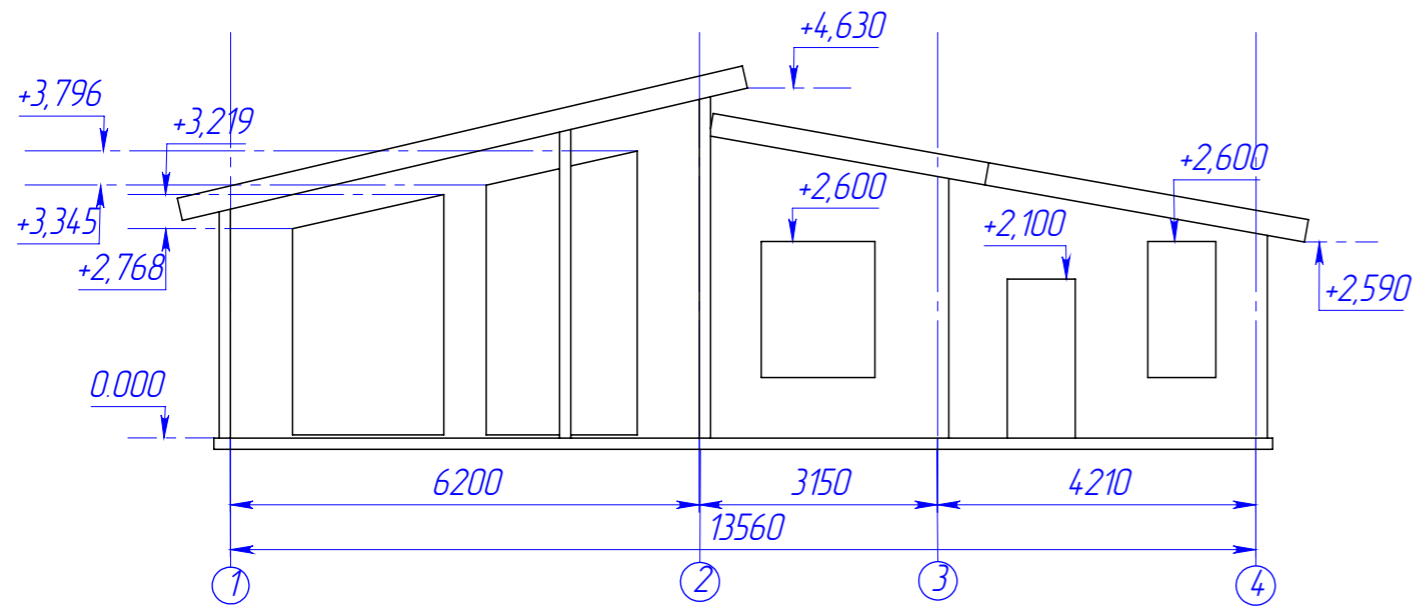
Изм. № дубл.

Взам. инв. №

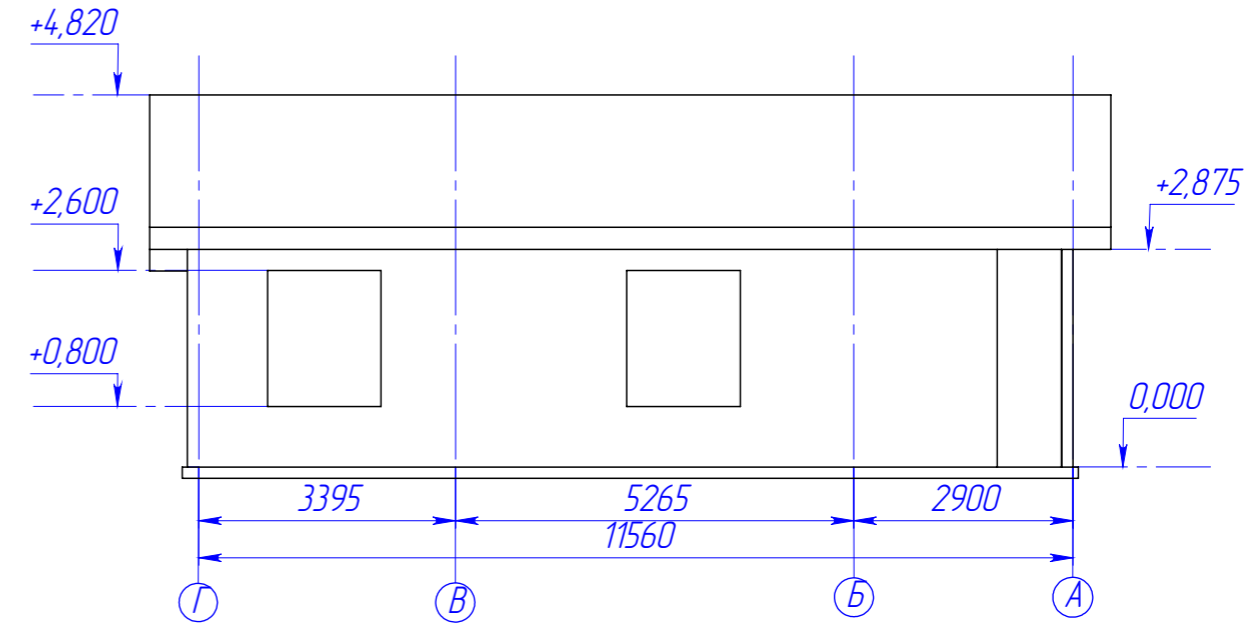
Подп. и дата

Изм. № подл.

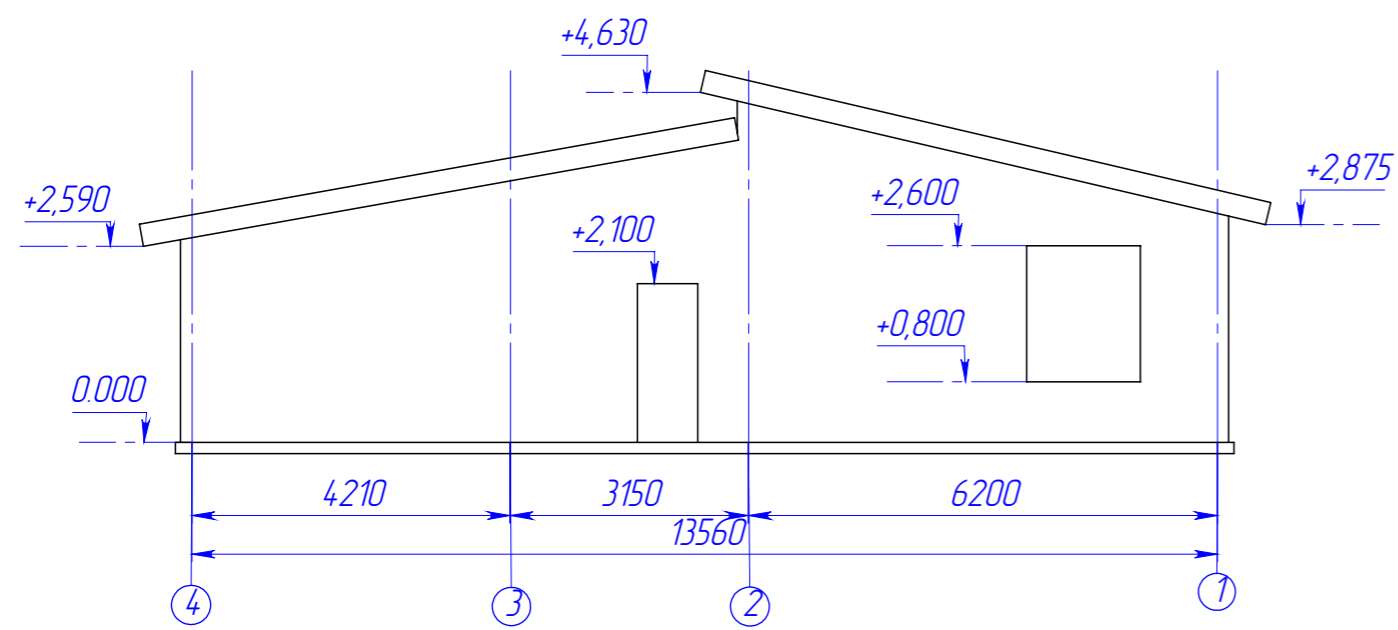
Фасад 1-4



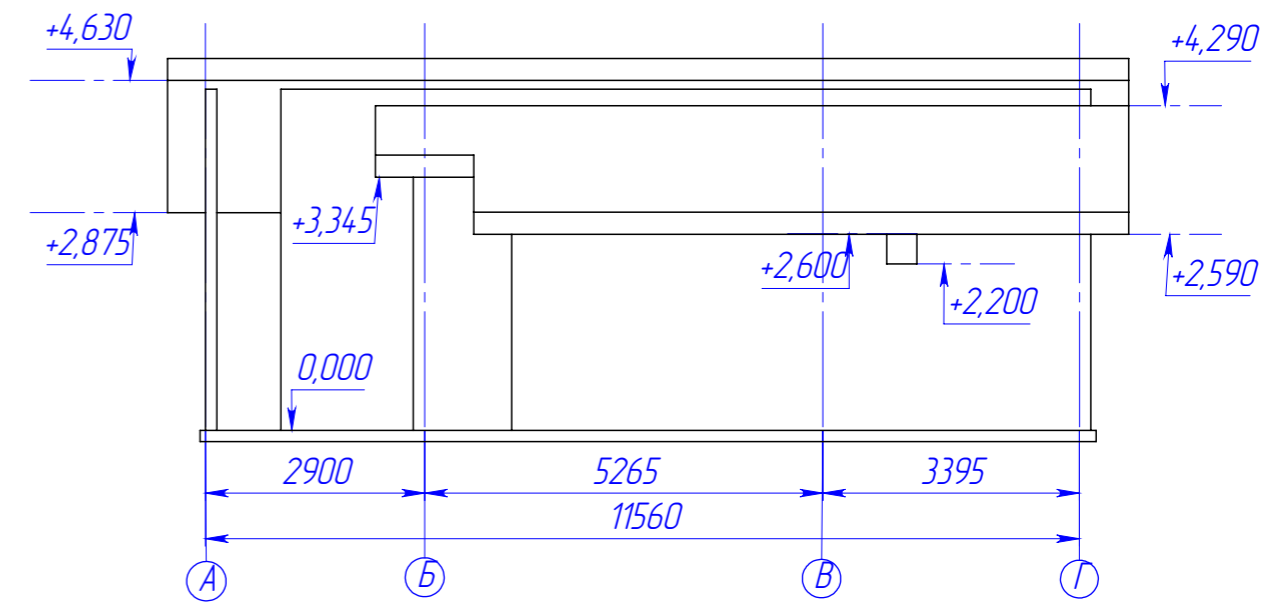
Фасад Г-А



Фасад 4-1



Фасад А-Г



022025-КМД

Изм.	Лист	№ докум.	Подп.	Дата
Разраб.		Рыжкова А.О.		
Проб.				
Т. контр.				
И. контр.				
Утв.				

Дом 14x11,85

Лист	Масса	Масштаб
6		1:100

Фасад



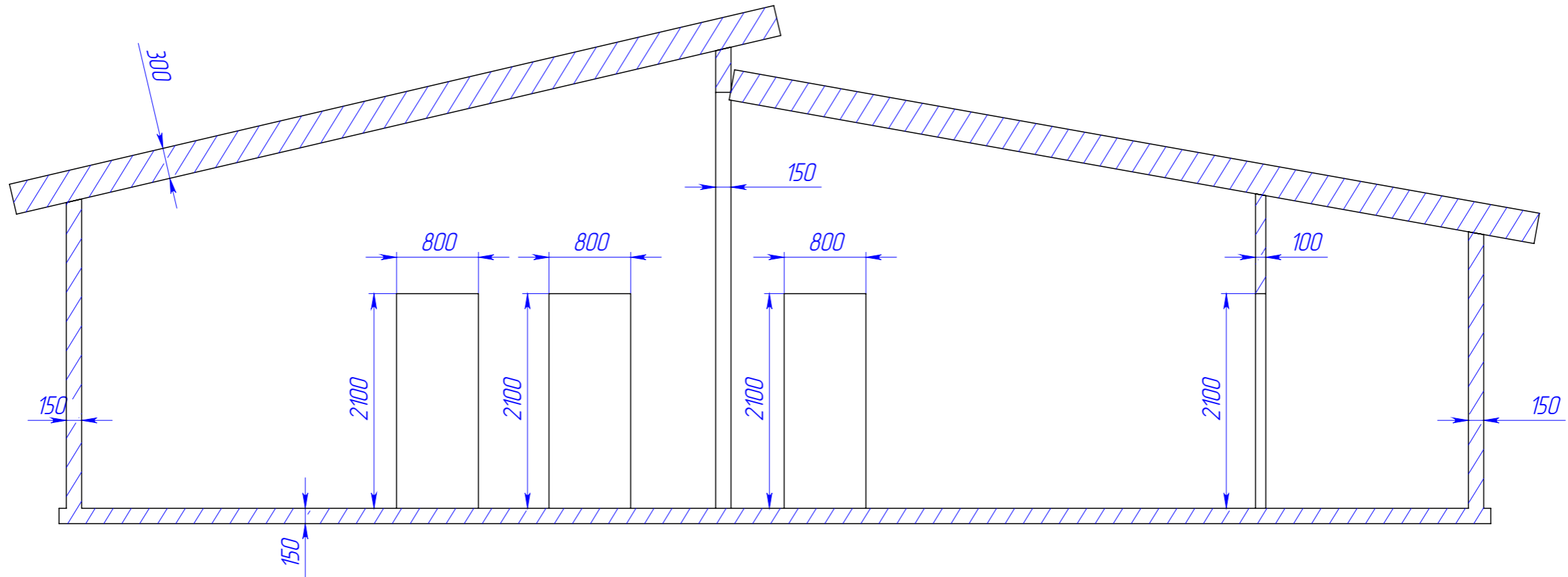
Шифр:


Копировал

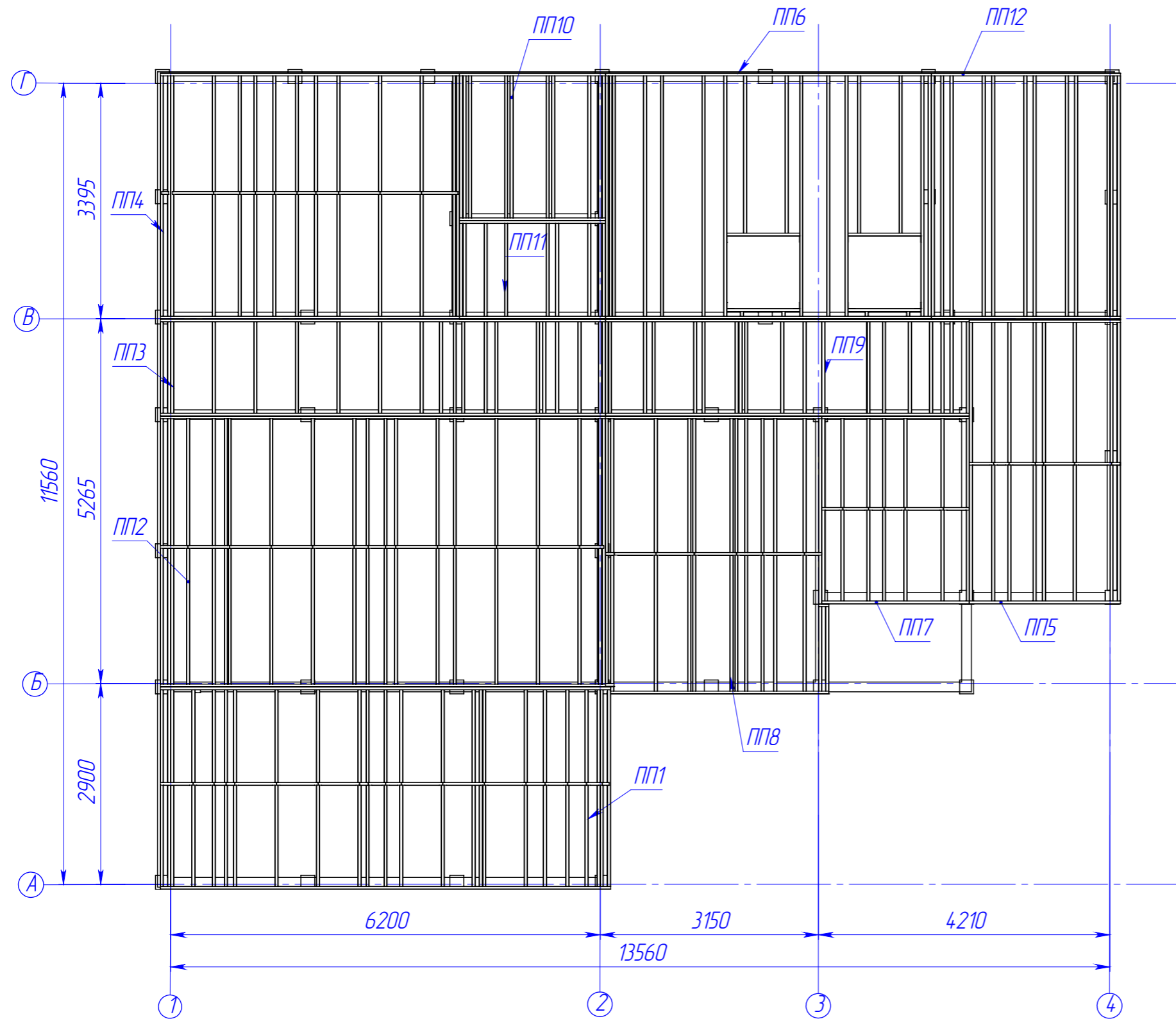
Формат А3

Файл: План, фасады

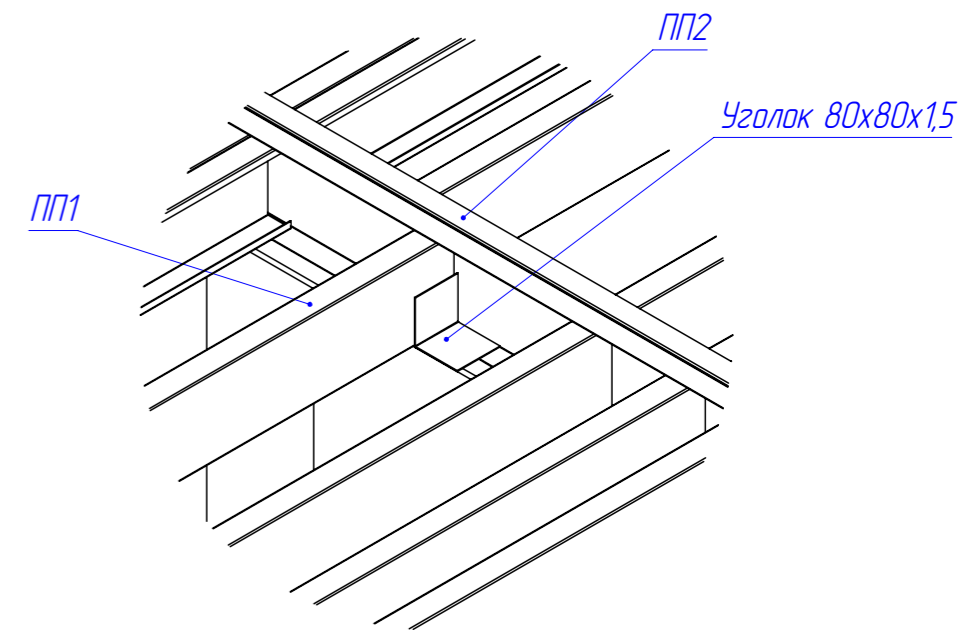
1-1 (1 : 50)



					022025-КМД			
Изм.	Лист	№ докум.	Подп.	Дата	Дом 14x11,85	Лист	Масса	Масштаб
Разраб.		Рыжкова А.О.				7		1:100
Проб.								
Т. контр.								
Н. контр.					Разрез 1-1	 торгово-производственное общество		
Утв.								



Поз.	Наименование	Кол-во	Масса	Примечание
1	ПП1	1	253.0	
2	ПП2	1	276.6	
3	ПП3	1	117.1	
4	ПП4	1	177.7	
5	ПП5	1	112.6	
6	ПП6	1	191.6	
7	ПП7	1	70.8	
8	ПП8	1	169.1	
9	ПП9	1	110.9	
11	ПП10	1	74.6	
12	ПП11	1	49.2	
13	ПП12	1	14.14	
14	Уголок 80x80x15	1	0.15	



Примечание:

1. Панели пола крепить через стоячные профили к обвязочным швеллерам через уголок по 6 саморезов HD-R-5,5x25 в полку с шагом не более 600 мм и дополнительно в полку направляющего профиля с шагом 600 мм.
2. Между собой панели соединять саморезами HD-R-5,5x25 по 2 шт в сечении с шагом 300 мм.
3. В стык укладывать уплотнительную ленту ППЗ 5 мм.

Изм.	Лист	№ докум.	Подп.	Дата
		Рыжкова А.О.		
Разраб.				
Проб.				
Т. контр.				
Н. контр.				
Утв.				

Шифр:

022025-КМД

Дом 14x11,85

Схема расположения
панелей пола

Лист	Масса	Масштаб
8		1:100



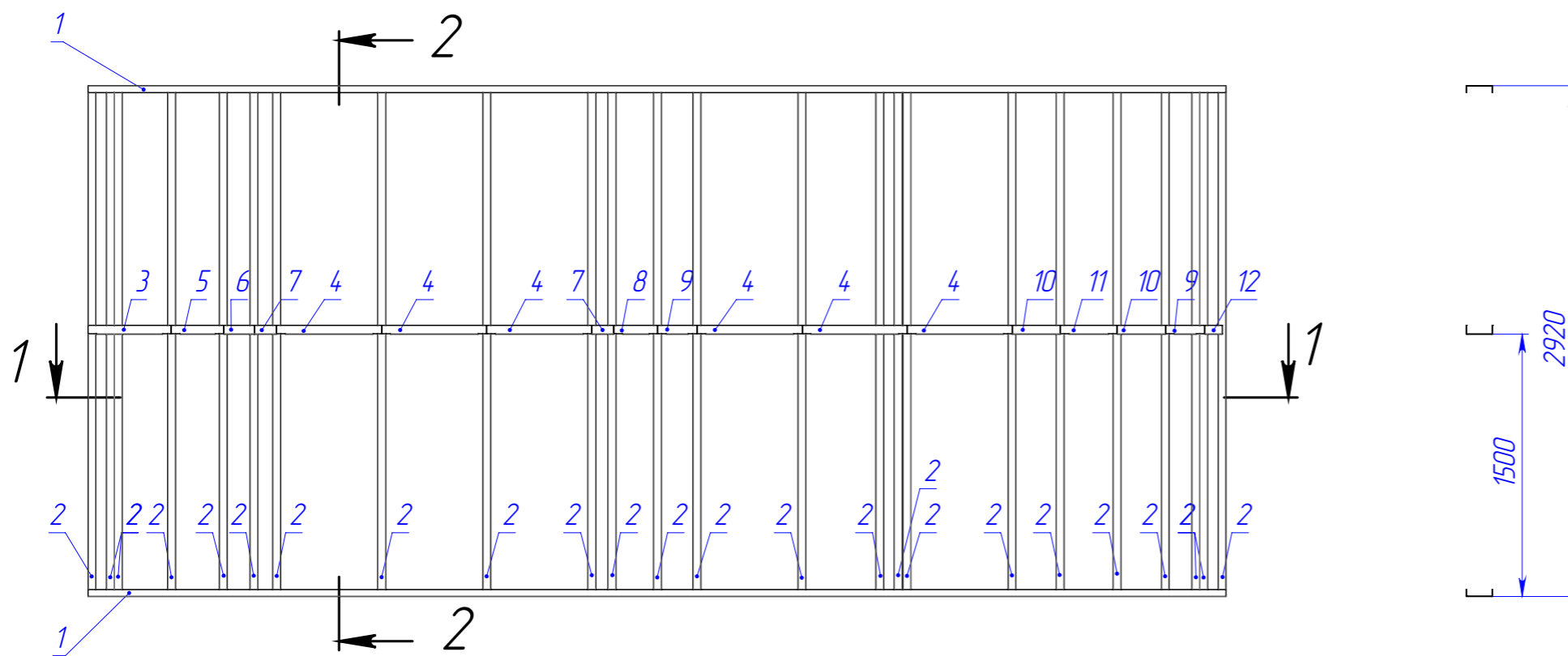
Копировал

Формат А3

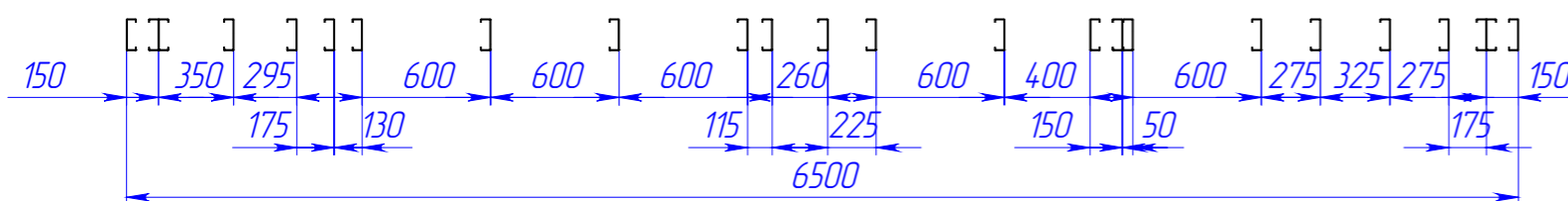
1 шт.

Поз.	Наименование	Кол-во	Масса	Длина
1	ПП-150-40-1,5	2	17,3	6500
2	ПС-145-45-1,5	24	8,7	2910
3	ПП-150-50-0,7	1	0,6	475
4	ПП-150-50-0,7	6	0,7	600
5	ПП-150-50-0,7	1	0,3	300
6	ПП-150-50-0,7	1	0,2	175
7	ПП-150-50-0,7	2	0,2	125
8	ПП-150-50-0,7	1	0,3	250
9	ПП-150-50-0,7	2	0,2	225
10	ПП-150-50-0,7	2	0,4	275
11	ПП-150-50-0,7	1	0,4	325
12	ПП-150-50-0,7	1	0,1	100

2-2 (1 : 35)



1-1 (1 : 35)



Примечание:

1. Стоечные и направляющие элементы панелей соединять саморезами HGPR-4,8x19 по 4 шт. в полку (по 16 шт. на стойку).
2. При наличии связи из ТПП профиля крепить к стойкам саморезами HGPR-4,8x19 по 3 шт в полку. Стенки ТПП профиля подрезать.

022025-КМД

					Лист	Масса	Масштаб
Изм.	Лист	№ докум.	Подп.	Дата	ПП1	9	1:25
Разраб.		Рыжкова А.О.					
Проб.							
Т. контр.							
Н. контр.					1 шт.		
Утв.							



Шифр:

Копировал

Формат А3

Файл: ПП 1

Перв. примен.

Справ. №

Подп. и дата

Изн. № дубл.

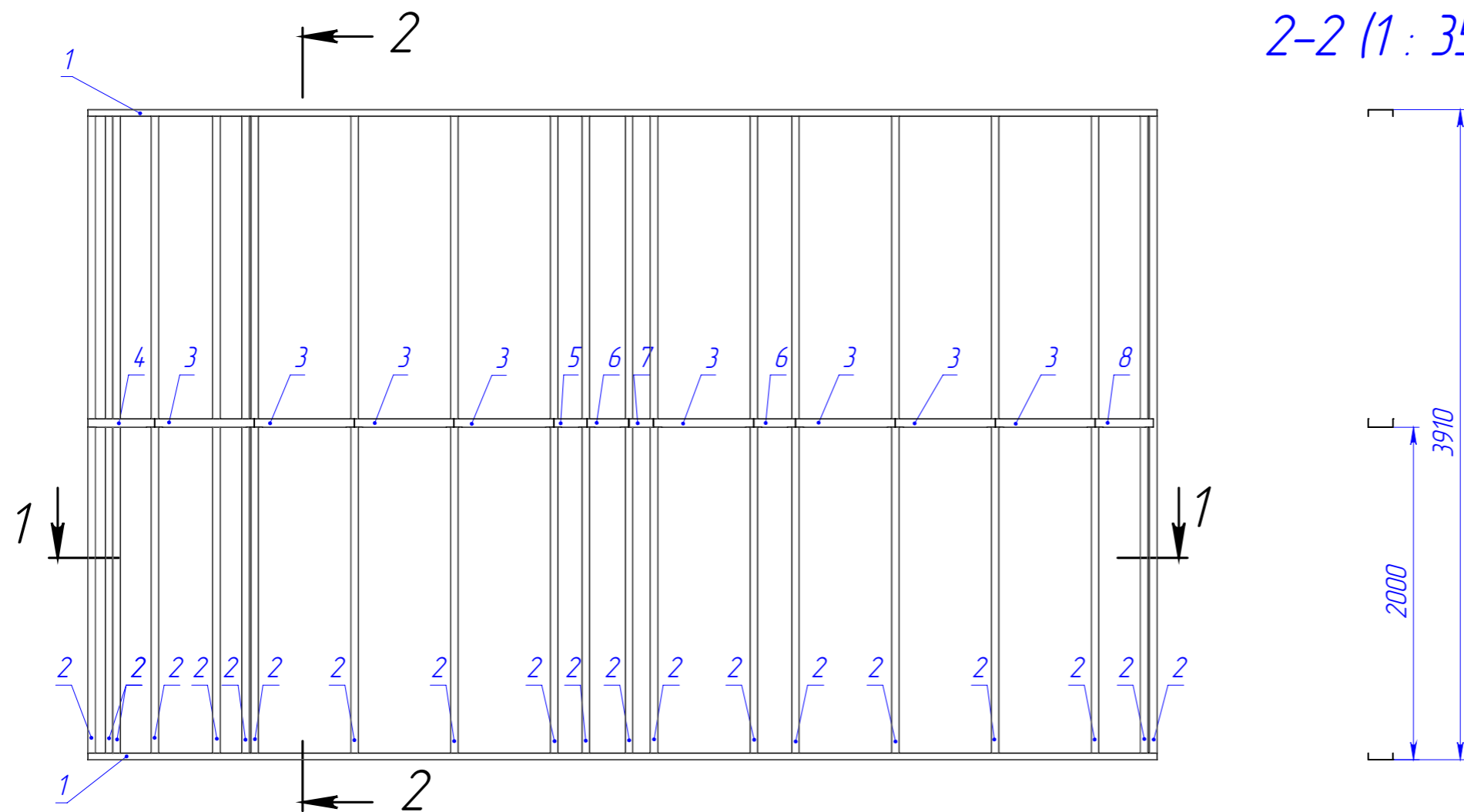
Взам. инв. №

Подп. и дата

Изн. № подл.

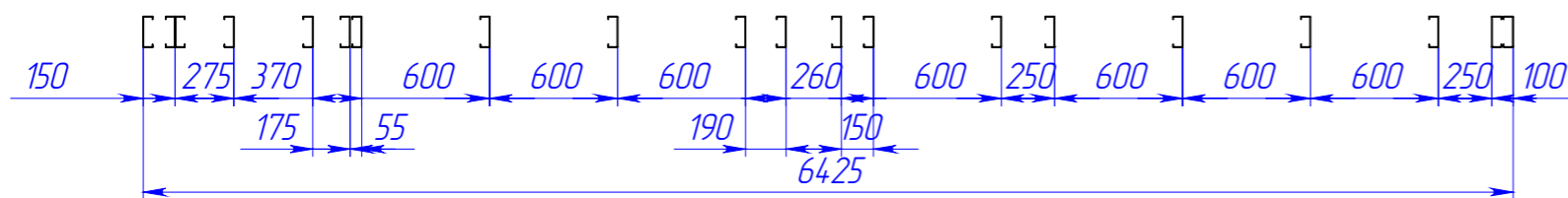
1 шт.


2-2 (1 : 35)



Поз.	Наименование	Кол-во	Масса	Длина
1	ПП-150-40-1,5	2	17.1	6425
2	ПС-145-45-1,5	20	11.6	3900
3	ПП-150-50-0,7	8	0.7	600
4	ПП-150-50-0,7	1	0.5	400
5	ПП-150-50-0,7	1	0.2	200
6	ПП-150-50-0,7	2	0.3	250
7	ПП-150-50-0,7	1	0.2	145
8	ПП-150-50-0,7	1	0.4	350

1-1 (1 : 35)



					022025-КМД			
Изм.	Лист	№ докум.	Подп.	Дата	ПП2	Лист	Масса	Масштаб
Разраб.		Рыжкова А.О.				10		1:25
Проб.								
Т. контр.								
Н. контр.								
Утв.								
					1 шт.			

Шифр:

Копировал

Формат А3

Файл: ПП2

Перв. примен.

Справ. №

Подп. и дата

И/инв. № дубл.

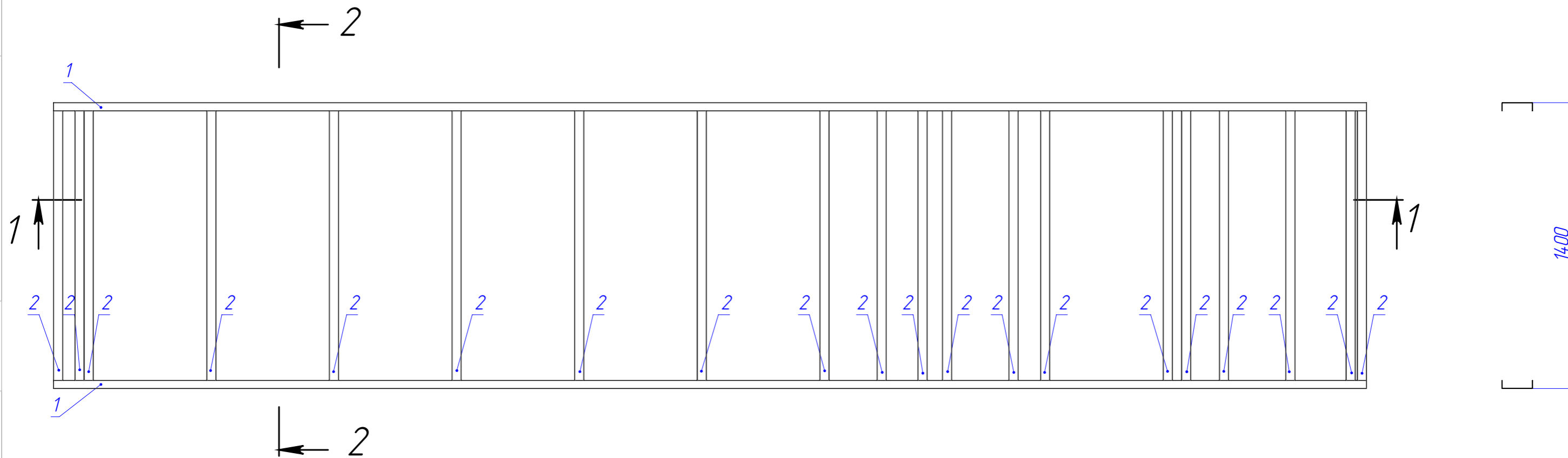
Взам. инв. №

Подп. и дата

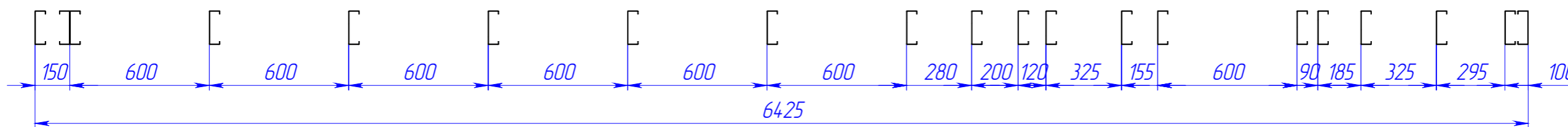
И/инв. № подл.

1 шт.


Поз.	Наименование	Кол-во	Масса	Длина
1	ПП-150-40-1,5	2	17.1	6425
2	ПС-145-45-1,5	20	4.1	1390



1-1 (1 : 20)

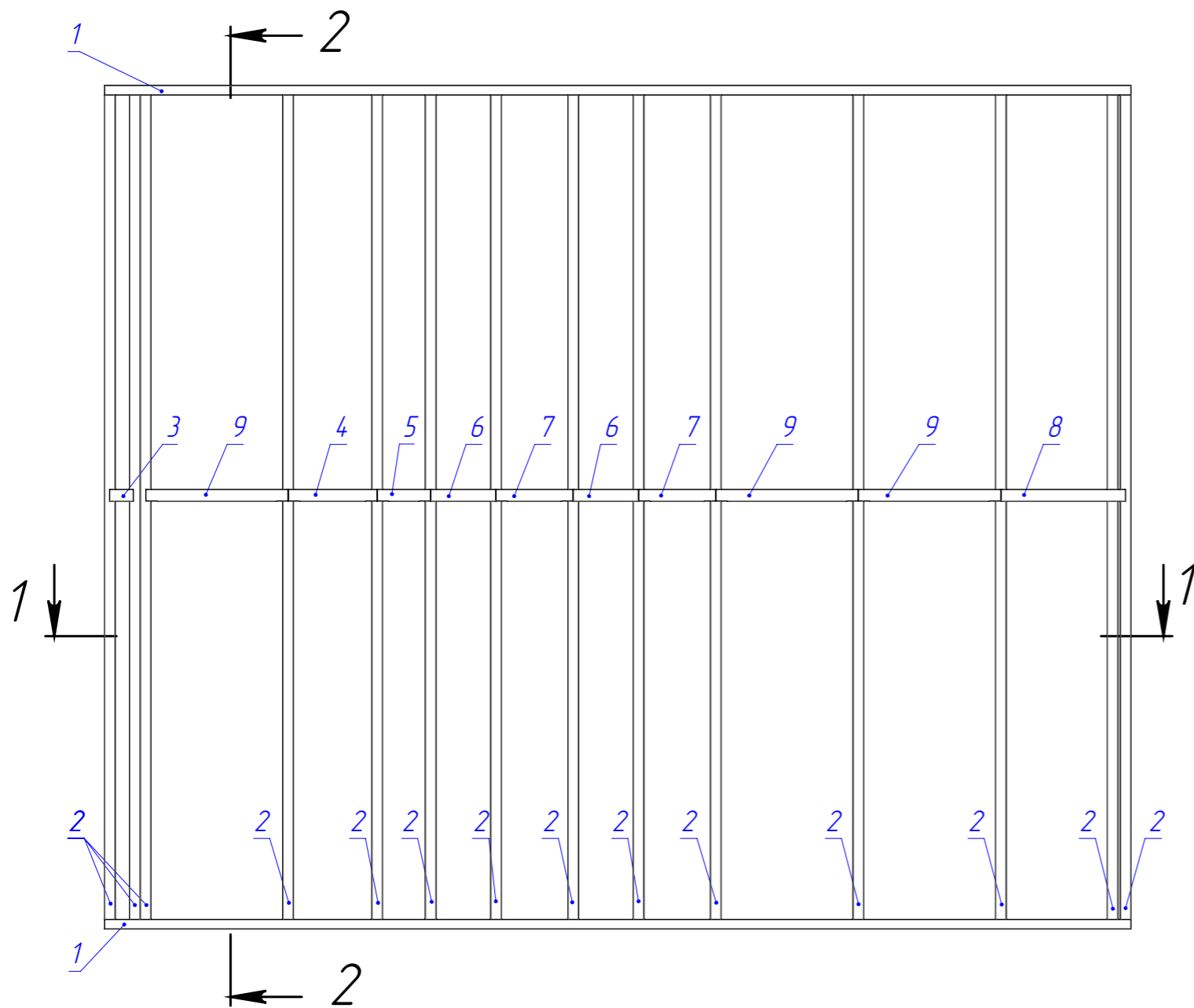


Перв. примен.
Справ. №
Подп. и дата
Изм. № дубл.
Взам. инв. №
Подп. и дата
Изм. № подл.

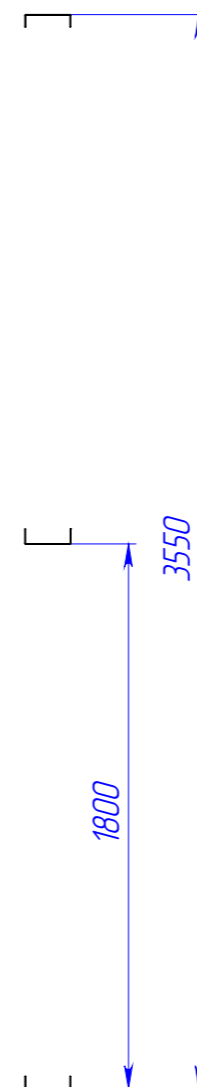
					022025-КМД			
Изм.	Лист	№ докум.	Подп.	Дата	ППЗ	Лист	Масса	Масштаб
Разраб.		Рыжкова А.О.				11		1:25
Проб.								
Т. контр.								
Н. контр.					1 шт.	 торгово-производственное общество		
Утв.								

Файл: ППЗ

1 шт.

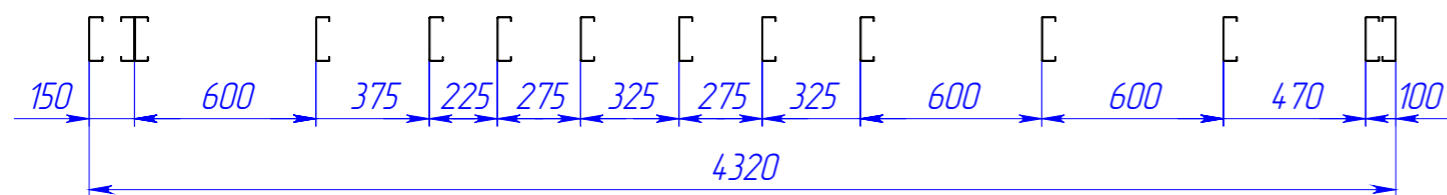


2-2




Поз.	Наименование	Кол-во	Масса	Длина
1	ПП-150-40-1,5	2	11.5	4320
2	ПС-145-45-1,5	14	10.6	3545
3	ПП-150-50-0,7	1	0.1	100
4	ПП-150-50-0,7	1	0.4	375
5	ПП-150-50-0,7	1	0.2	225
6	ПП-150-50-0,7	2	0.4	275
7	ПП-150-50-0,7	2	0.4	325
8	ПП-150-50-0,7	1	0.7	525
9	ПП-150-50-0,7	3	0.7	600

1-1



022025-КМД

Изм.	Лист	№ докум.	Подп.	Дата	ПП4	Лист	Масса	Масштаб
							12	
Разраб.		Рыжкова А.О.						
Проб.								
Т. контр.								
Н. контр.								
Утв.								
1 шт.								

Шифр:

Копировал

Формат А3

Файл: ПП4

Перв. примен.

Справ. №

Подп. и дата

И/в. № дубл.

Взам. инв. №

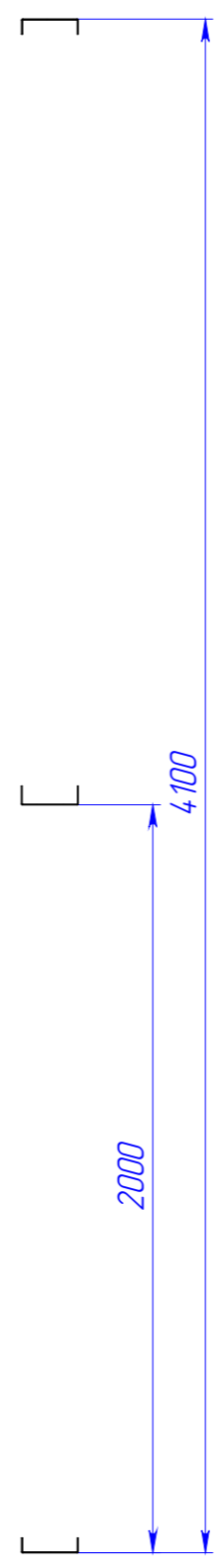
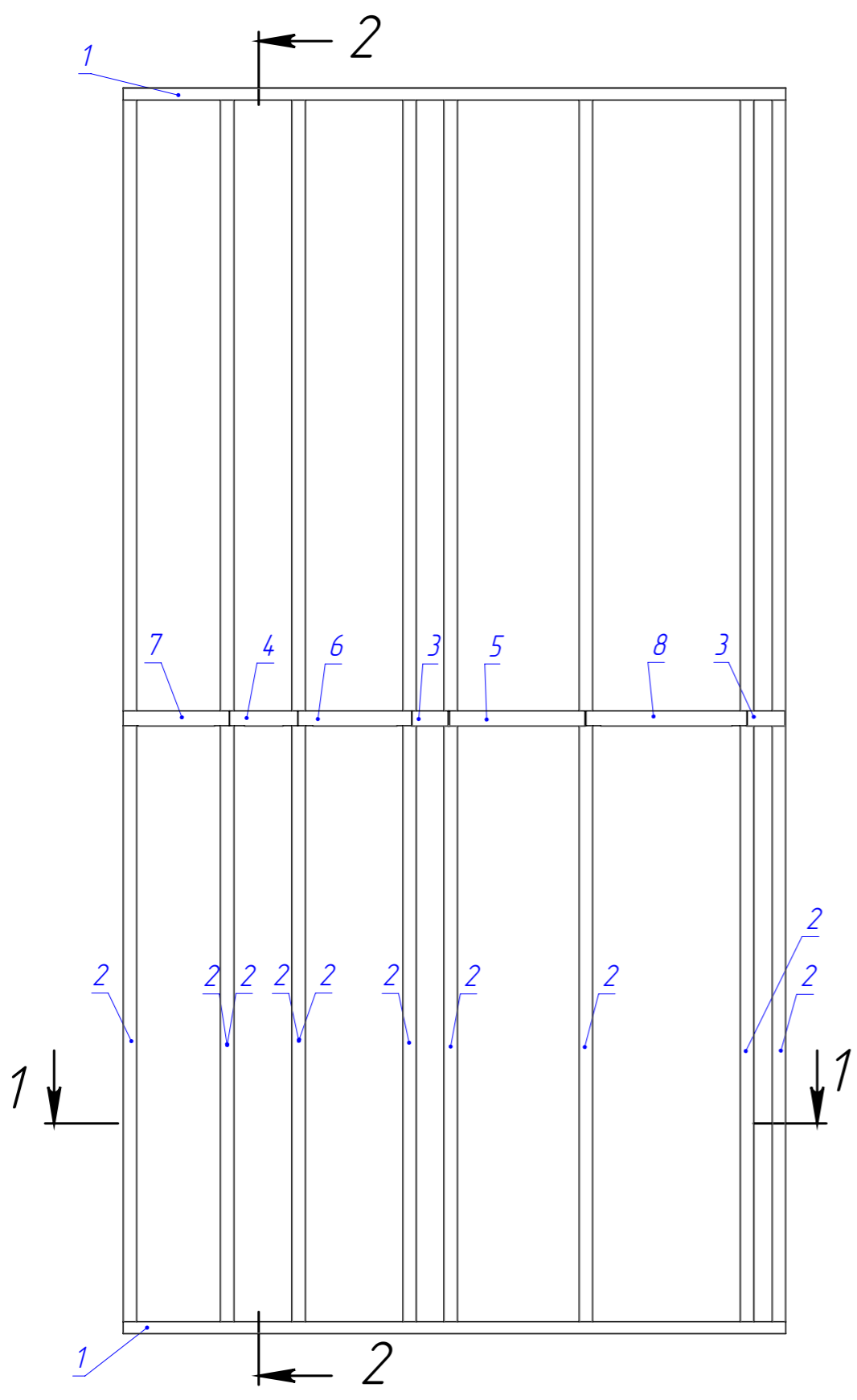
Подп. и дата

И/в. № подл.

Перв. примен.
Страв. №
Подп. и дата
Изм. № дубл.
Взам. инв. №
Подп. и дата
Инд. № подл.

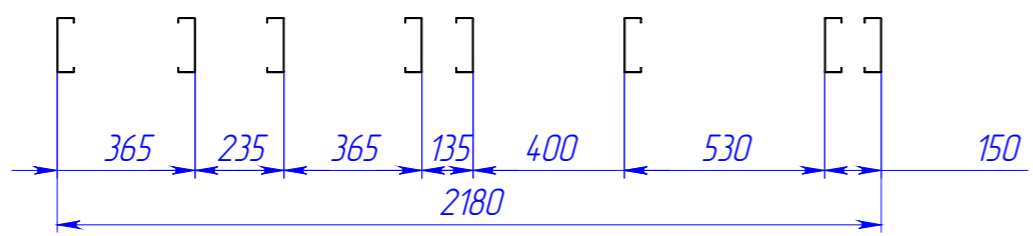
2-2 (1 : 20)


1 шт.



Поз.	Наименование	Кол-во	Масса	Длина
1	ПП-150-40-1,5	2	5.8	2180
2	ПС-145-45-1,5	8	12.2	4093
3	ПП-150-50-0,7	2	0.2	125
4	ПП-150-50-0,7	1	0.2	225
5	ПП-150-50-0,7	1	0.6	450
6	ПП-150-50-0,7	1	0.4	375
7	ПП-150-50-0,7	1	0.4	350
8	ПП-150-50-0,7	1	0.6	530

1-1 (1 : 20)



					022025-КМД			
Изм.	Лист	№ докум.	Подп.	Дата	ПП5	Лист	Масса	Масштаб
Разраб.		Рыжкова А.О.				13		1:25
Проб.								
Т. контр.								
И. контр.					1 шт.			
Утв.								

Шифр:

Копировал

Формат А3

Файл: ПП 5

Перв. примен.

Справ. №

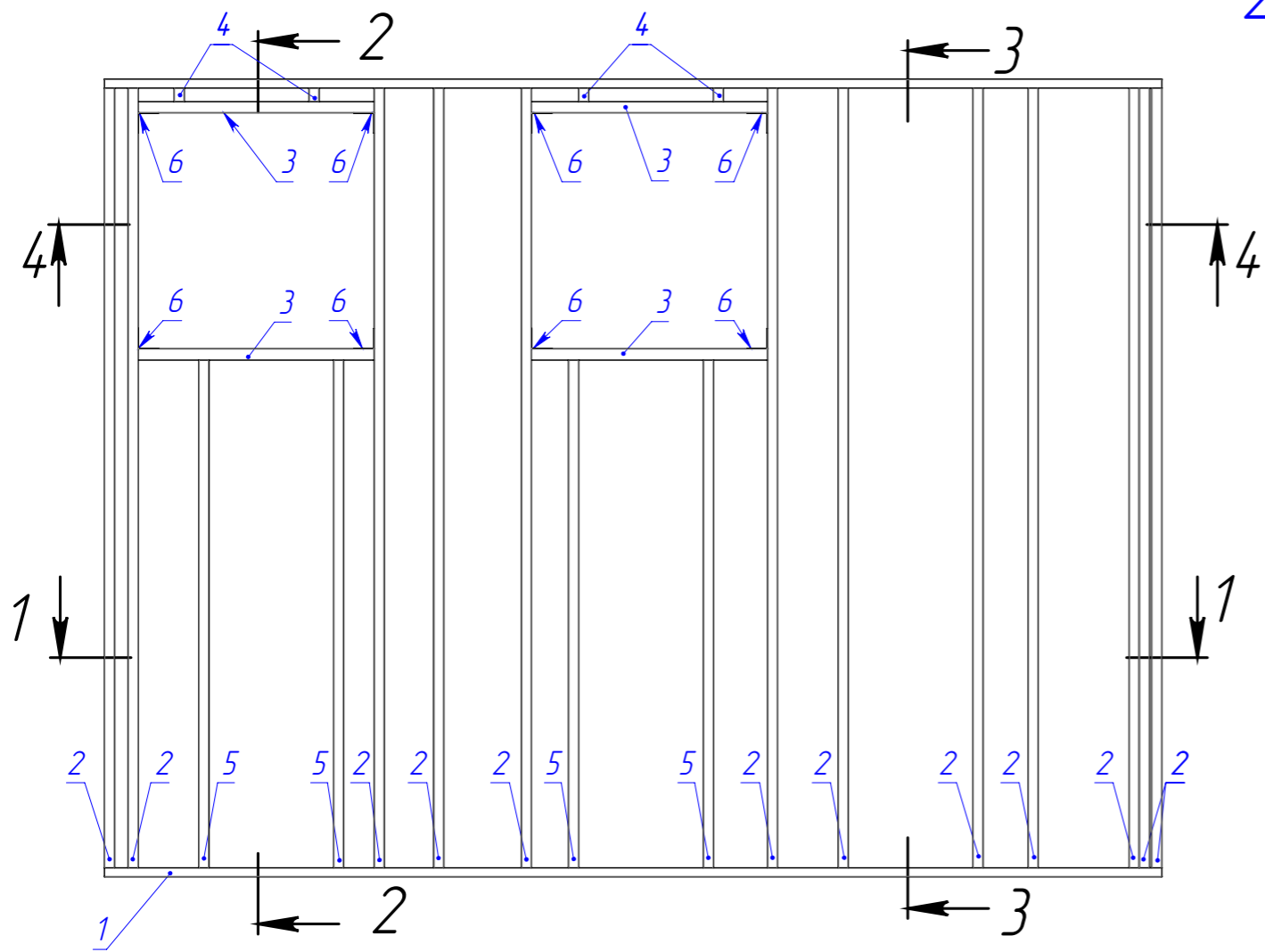
Подп. и дата

Изн. № дубл.

Взам. инв. №

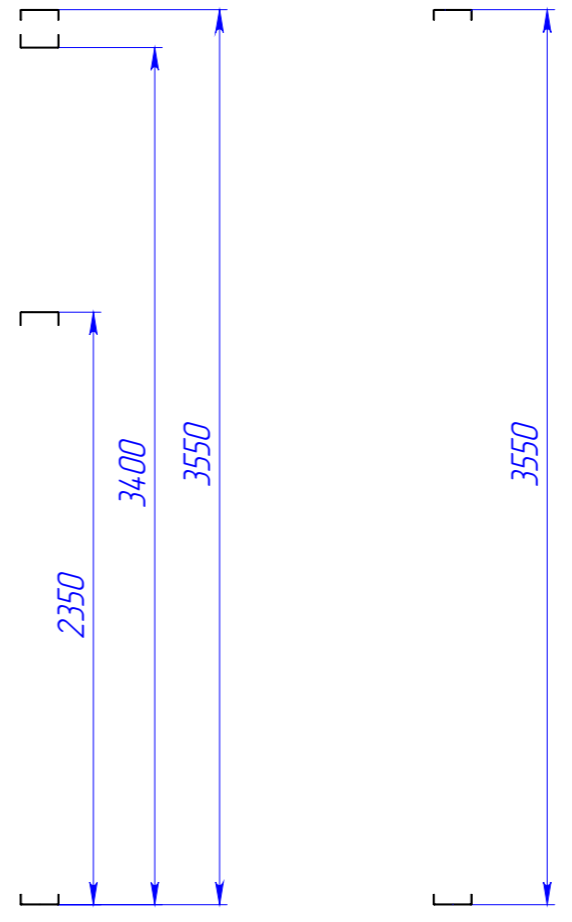
Подп. и дата

Изн. № подл.



2-2 (1:30)

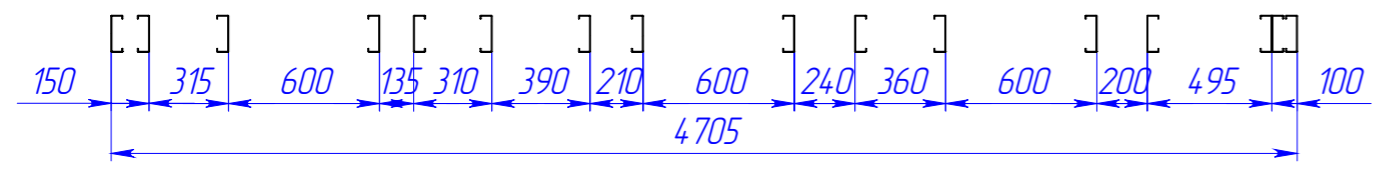
3-3 (1:30)



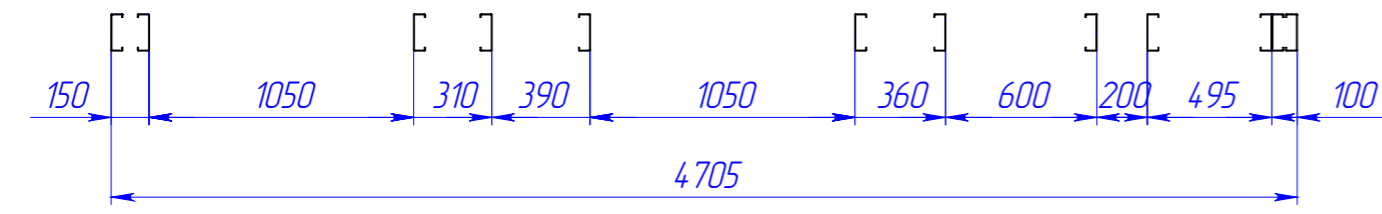
1 шт.

Поз.	Наименование	Кол-во	Масса	Длина
1	ПП-150-40-1,5	2	12.5	4705
2	ПС-145-45-1,5	12	10.6	3545
3	ПП-150-50-0,7	4	1.4	1050
4	ПС-145-45-1,5	4	0.4	145
5	ПС-145-45-1,5	4	7.0	2345
6	Уголок 90x90x1,5	8	0.3	150

1-1 (1:30)



4-4 (1:30)



022025-КМД

Изм.	Лист	№ докум.	Подп.	Дата	ПП6	Лист	Масса	Масштаб
Разраб.		Рыжкова А.О.				14		1:25
Проб.								
Т. контр.								
И. контр.					1 шт.			
Утв.								



Шифр:

Копировал

Формат А3

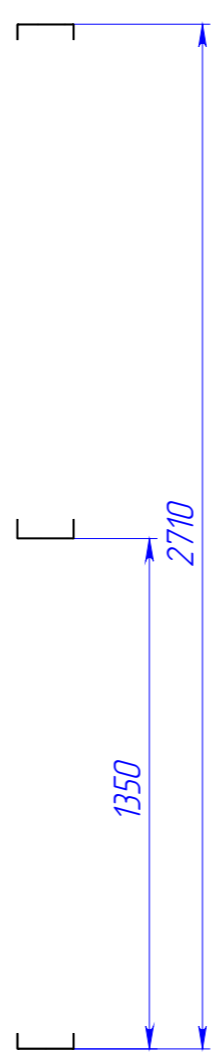
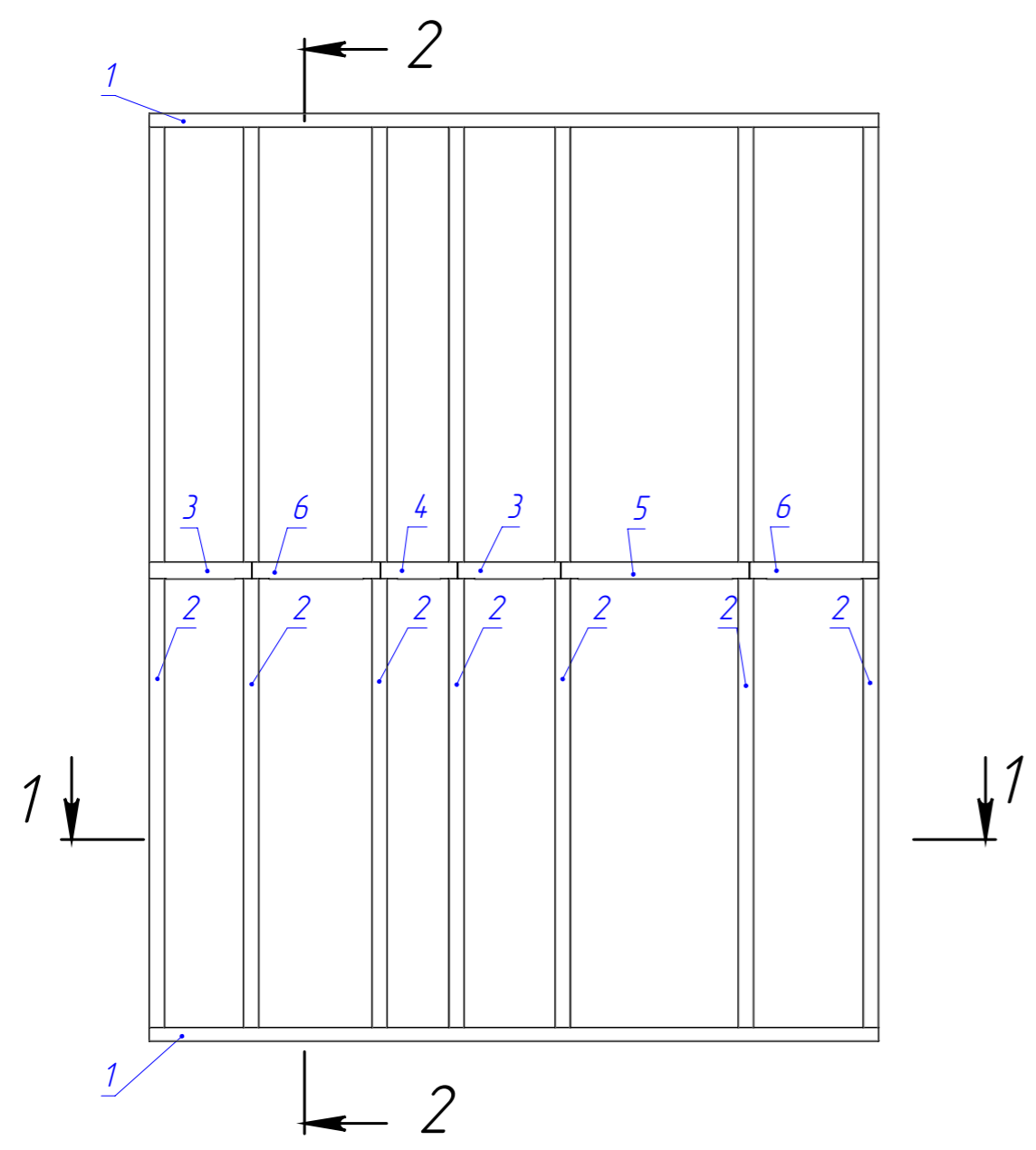
Файл: ПП 6

Перв. примен.
Страв. №
Подп. и дата
И/нв. № дубл.
Взам. инв. №
Подп. и дата
И/нв. № подл.

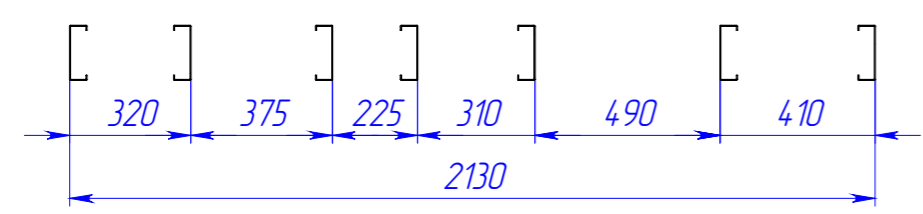
1 шт.


Поз.	Наименование	Кол-во	Масса	Длина
1	ПП-150-40-1,5	2	5.7	2130
2	ПС-145-45-1,5	7	8.0	2700
3	ПП-150-50-0,7	2	0.3	300
4	ПП-150-50-0,7	1	0.2	225
5	ПП-150-50-0,7	1	0.7	550
6	ПП-150-50-0,7	2	0.4	375

2-2 (1 : 20)



1-1 (1 : 20)



					022025-КМД			
Изм.	Лист	№ докум.	Подп.	Дата	ПП7	Лист	Масса	Масштаб
Разраб.		Рыжкова А.О.				15		1:25
Проб.								
Т. контр.								
Н. контр.					1 шт.			
Утв.								

Шифр:

Копировал

Формат А3

Файл: ПП 7

Перв. примен.

Справ. №

Подп. и дата

Изн. № дубл.

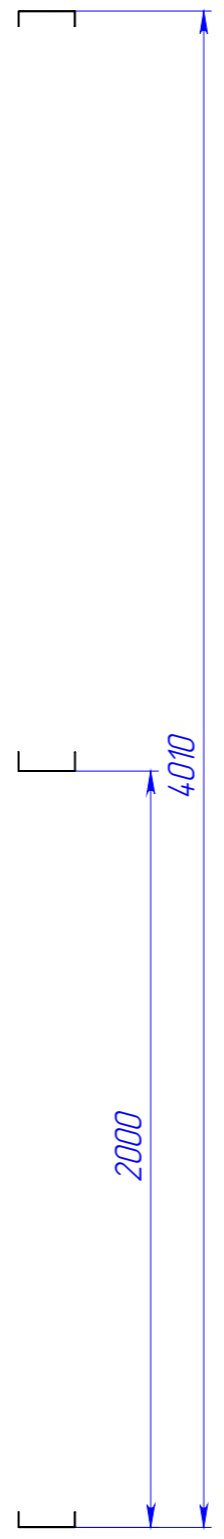
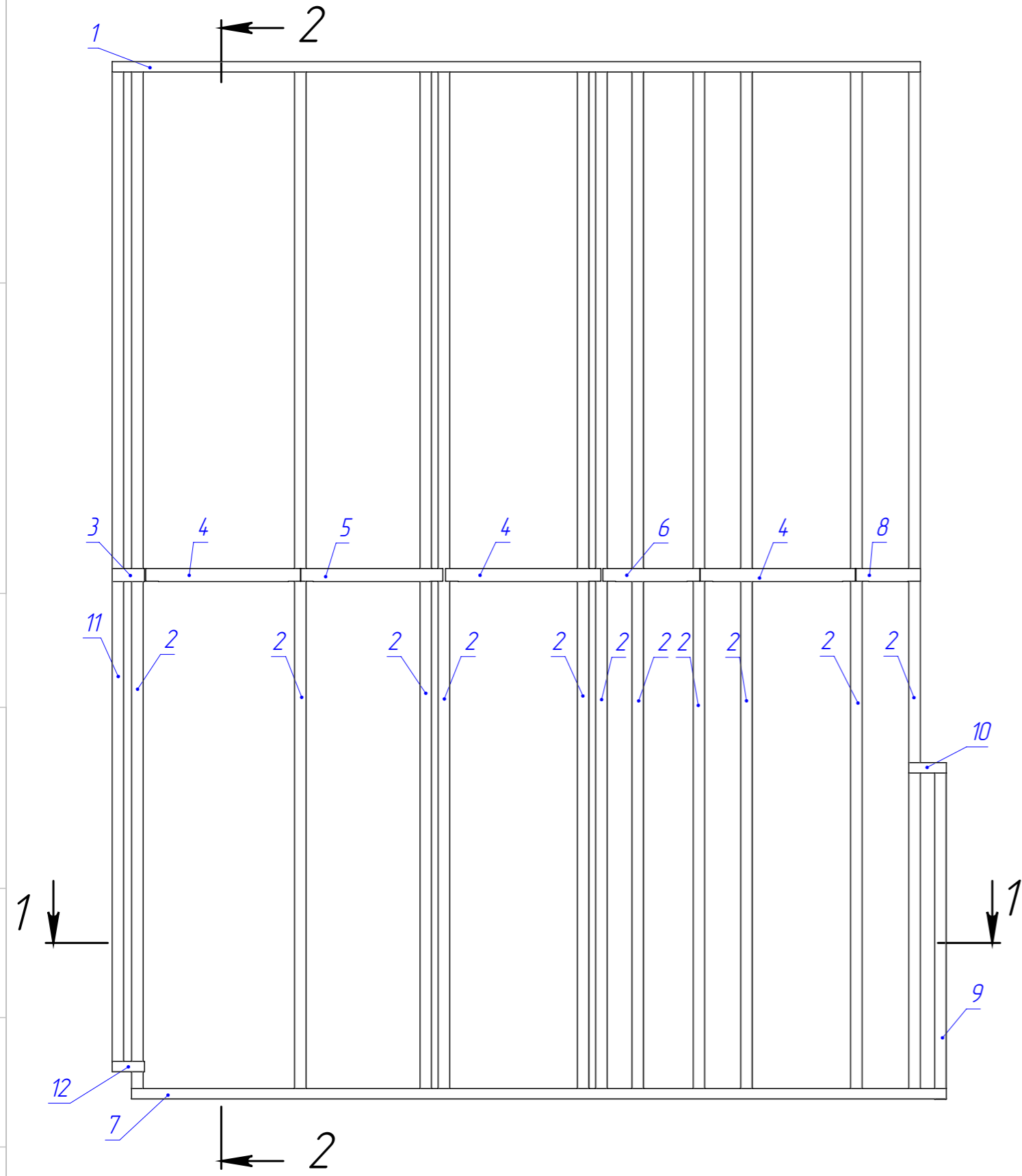
Взам. изв. №

Подп. и дата

Изн. № подл.

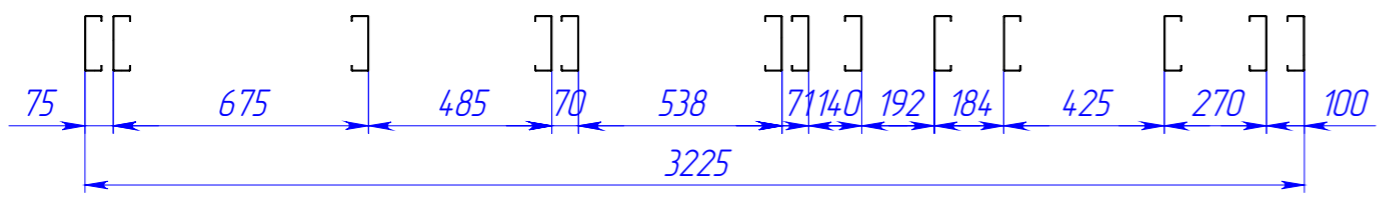
2-2 (1 : 20)


1 шт.



Поз.	Наименование	Кол-во	Масса	Длина
1	ПП-150-40-1,5	1	8.3	3125
2	ПС-145-45-1,5	11	11.9	4005
3	ПП-150-50-0,7	1	0.2	125
4	ПП-150-50-0,7	3	0.7	600
5	ПП-150-50-0,7	1	0.7	550
6	ПП-150-50-0,7	1	0.4	375
7	ПП-150-40-1,5	1	8.4	3150
8	ПП-150-50-0,7	1	0.3	250
9	ПС-145-45-1,5	1	3.9	1300
10	ПП-150-40-1,5	1	0.4	145
11	ПС-145-45-1,5	1	11.6	3900
12	ПП-150-40-1,5	1	0.3	125

1-1 (1 : 20)



					022025-КМД			
Изм.	Лист	№ докум.	Подп.	Дата	ПП8	Лист	Масса	Масштаб
Разраб.		Рыжкова А.О.				16		1:25
Проб.								
Т. контр.								
Н. контр.					1 шт.	 торгово-производственное общество		
Утв.								

Шифр:

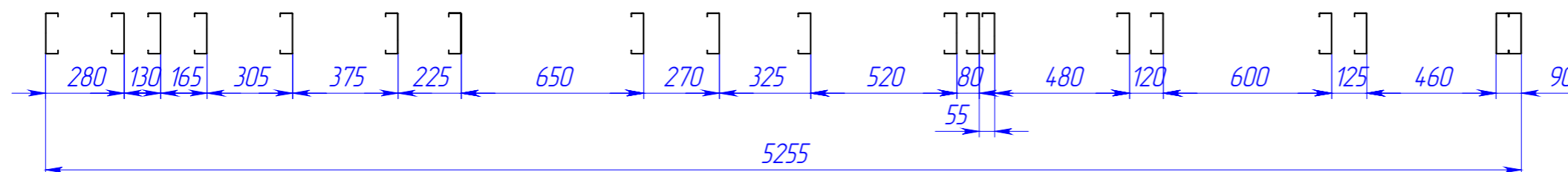
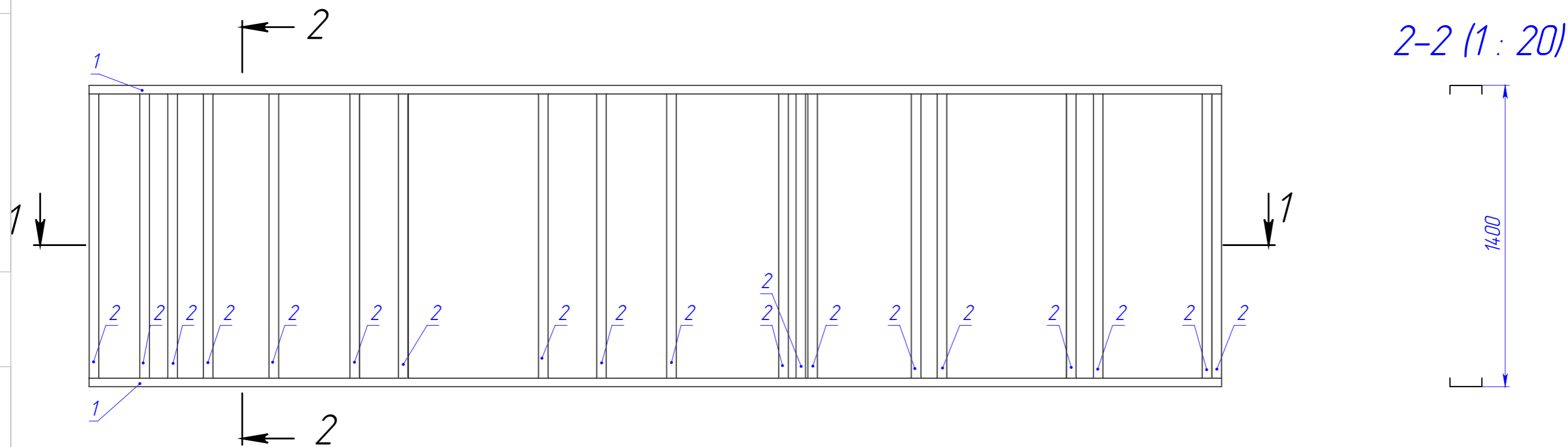
Копировал

Формат А3

Файл: ПП 8

1 шт.

Поз.	Наименование	Кол-во	Масса	Длина
1	ПП-150-40-1,5	2	14,0	5255
2	ПС-145-45-1,5	20	4,1	1390



022025-КМД

Изм.	Лист	№ докум.	Подп.	Дата	ПП9	Лист	Масса	Масштаб
							17	
Разраб.		Рыжкова А.О.						
Проб.								
Т. контр.								
И. контр.					1 шт.			
Утв.								



Шифр:

Копировал

Формат А3

Файл: ПП 10

Перв. примен.

Справ. №

Подп. и дата

Изн. № дубл.

Взам. изв. №

Подп. и дата

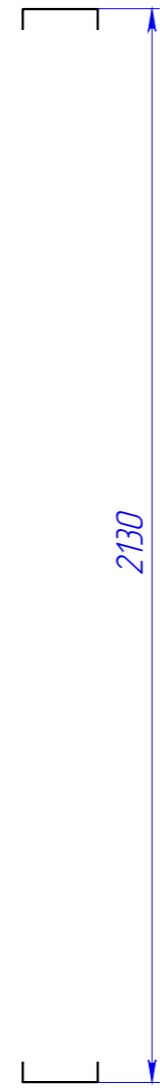
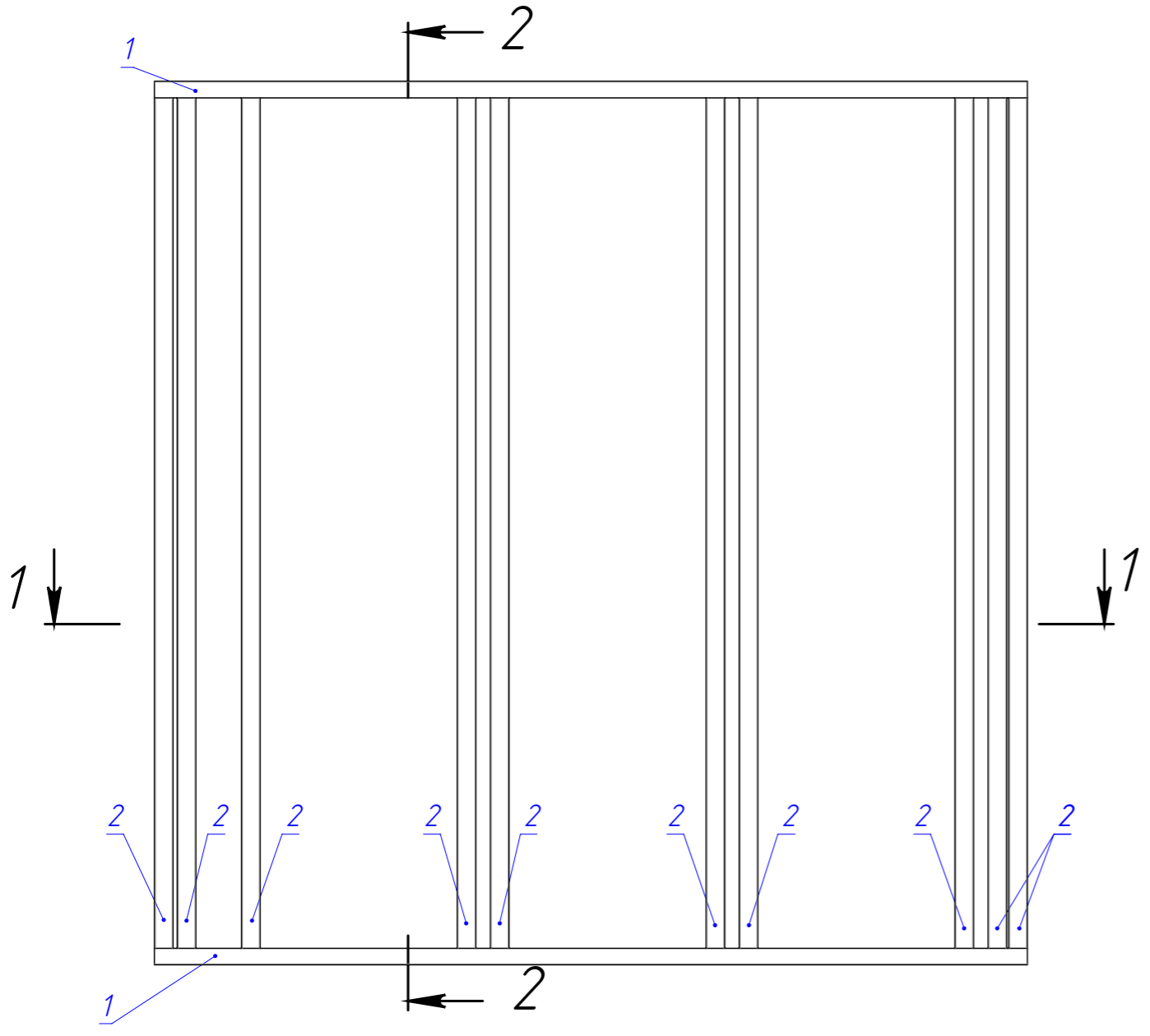
Изн. № подл.

Перв. примен.
Страв. №
Подп. и дата
И/инв. № дубл.
Взам. инв. №
Подп. и дата
И/инв. № подл.

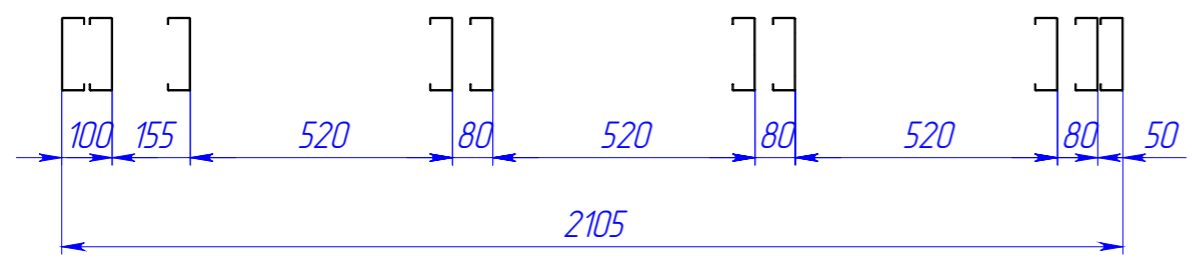
1 шт.

2-2 (1 : 15)

Поз.	Наименование	Кол-во	Масса	Длина
1	ПП-150-40-1,5	2	5.6	2105
2	ПС-145-45-1,5	10	6.3	2125



1-1 (1 : 15)



					022025-КМД			
Изм.	Лист	№ докум.	Подп.	Дата	ПП10	Лист	Масса	Масштаб
Разраб.		Рыжкова А.О.				18		1:25
Проб.								
Т. контр.								
Н. контр.					1 шт.			
Утв.								



Шифр:

Копировал

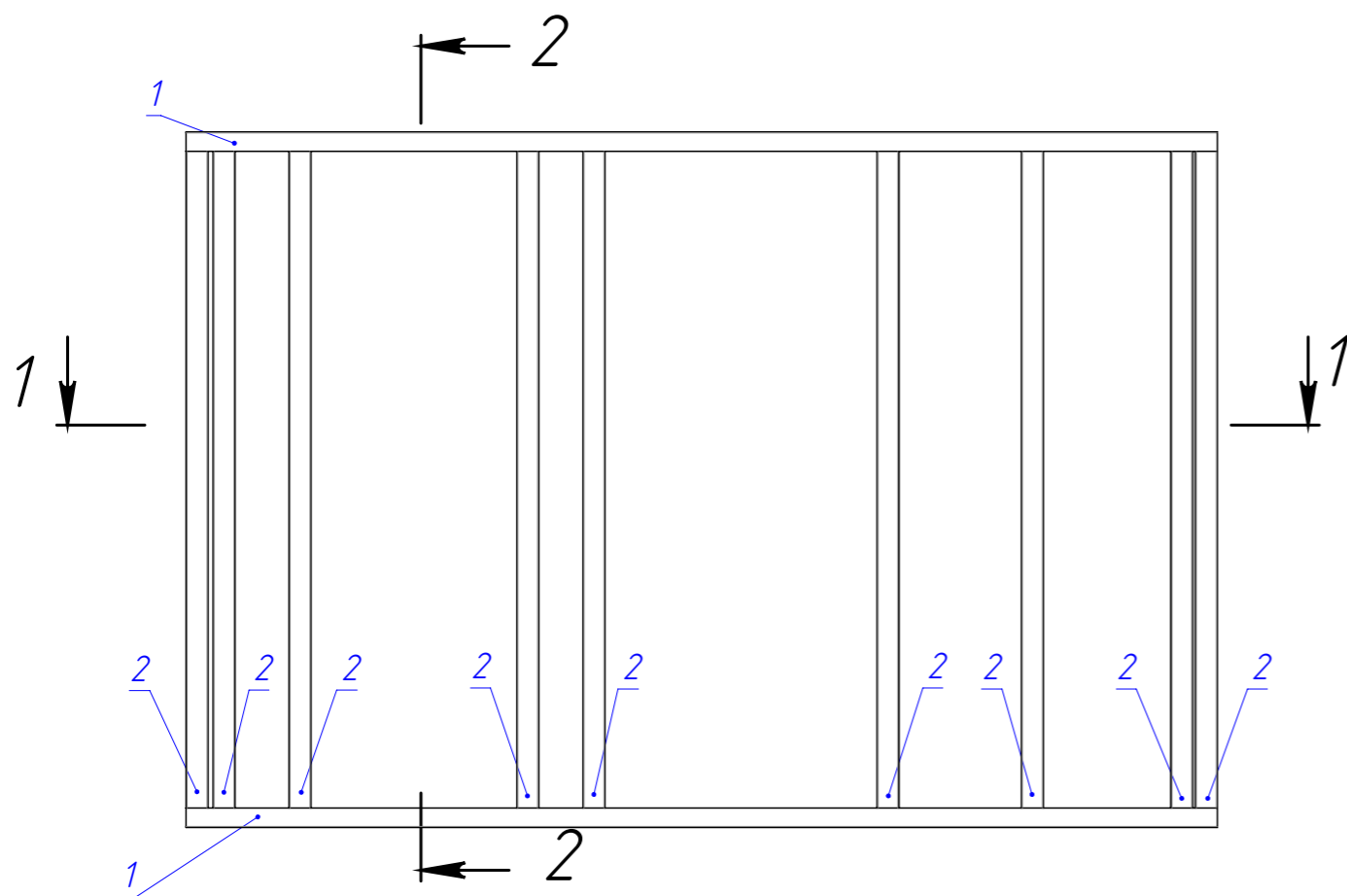
Формат А3

Файл: ПП 10

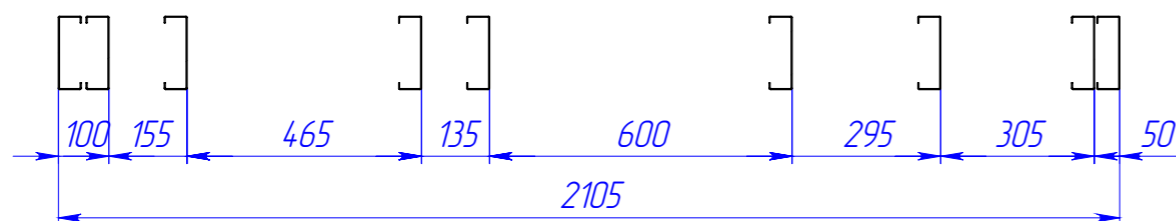
1 шт.

Поз.	Наименование	Кол-во	Масса	Длина
1	ПП-150-40-1,5	2	5,6	2105
2	ПС-145-45-1,5	9	4,2	1415

2-2 (1 : 15)



1-1 (1 : 15)



022025-КМД

					022025-КМД			
Изм.	Лист	№ докум.	Подп.	Дата	ПП11	Лист	Масса	Масштаб
Разраб.		Рыжкова А.О.				19		1:25
Проб.								
Т. контр.								
Н. контр.					1 шт.			
Утв.								

Шифр:

Копировал

Формат А3

Файл: ПП 11

Перв. примен.

Справ. №

Подп. и дата

И/инв. № дубл.

Взам. инв. №

Подп. и дата

И/инв. № подл.

Перв. примен.

Справ. №

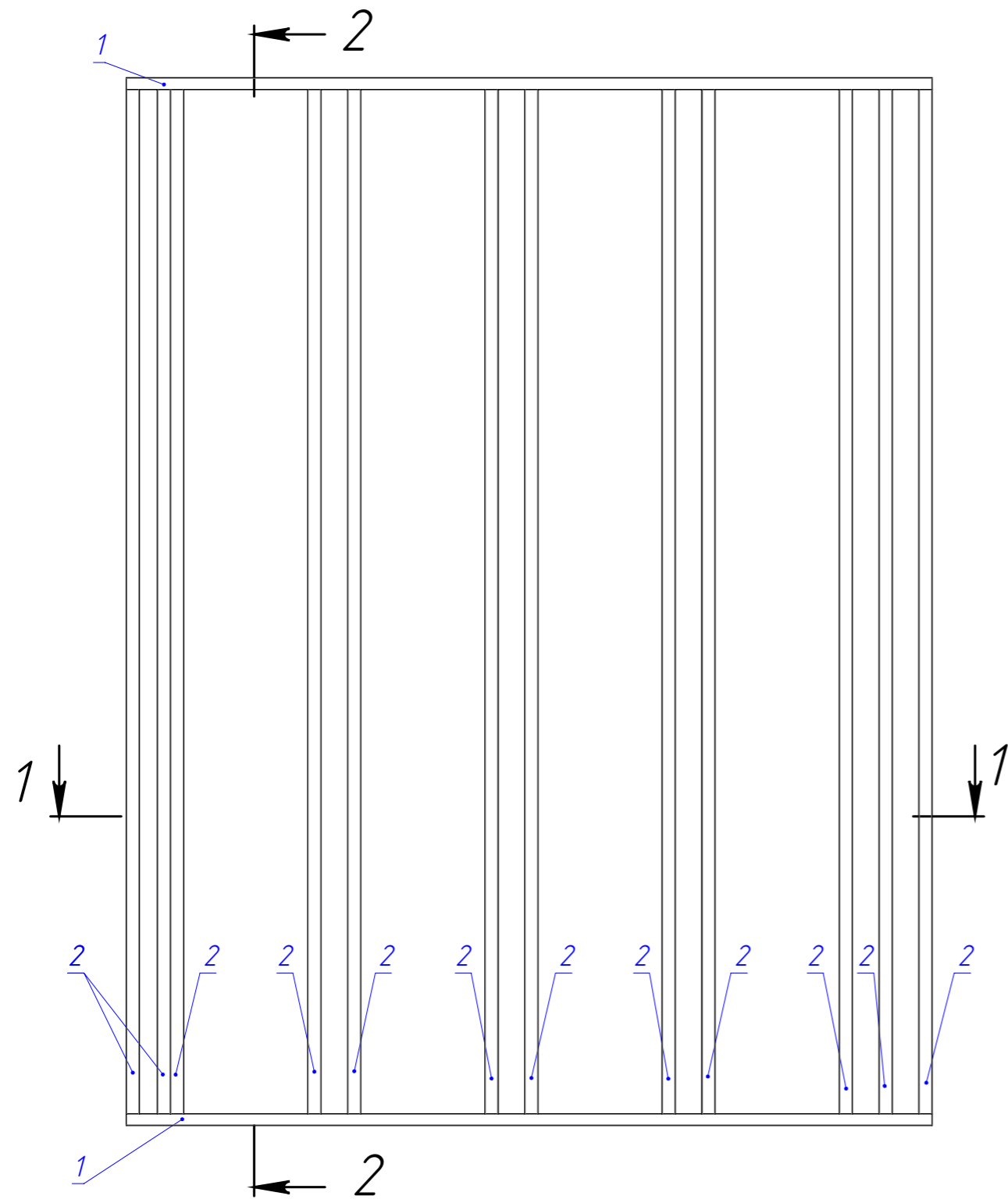
Подп. и дата

Изн. № дубл.

Взам. инв. №

Подп. и дата

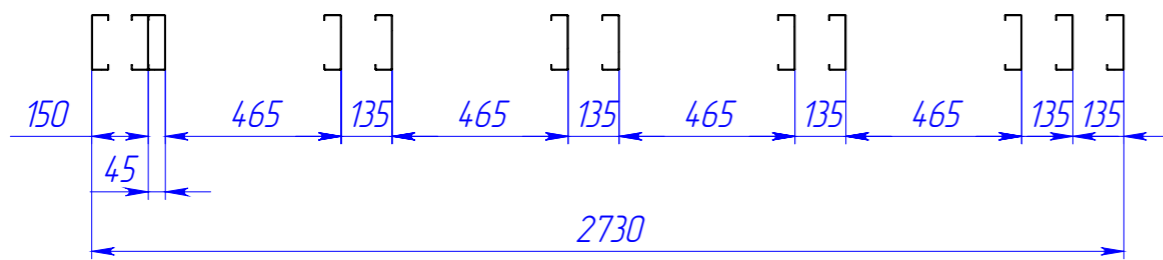
Изн. № подл.



2-2 (1 : 20)



1-1 (1 : 20)



1 шт.

Поз.	Наименование	Кол-во	Масса	Длина
1	ПП-150-40-1,5	2	7,3	2730
2	ПС-145-45-1,5	12	10,6	3545

022025-КМД

Изм.	Лист	№ докум.	Подп.	Дата	Лист	Масса	Масштаб
					20		1:25
Изм.	Лист	№ докум.	Подп.	Дата			
Разраб.		Рыжкова А.О.					
Проб.							
Т. контр.							
И. контр.							
Утв.							
					1 шт.		



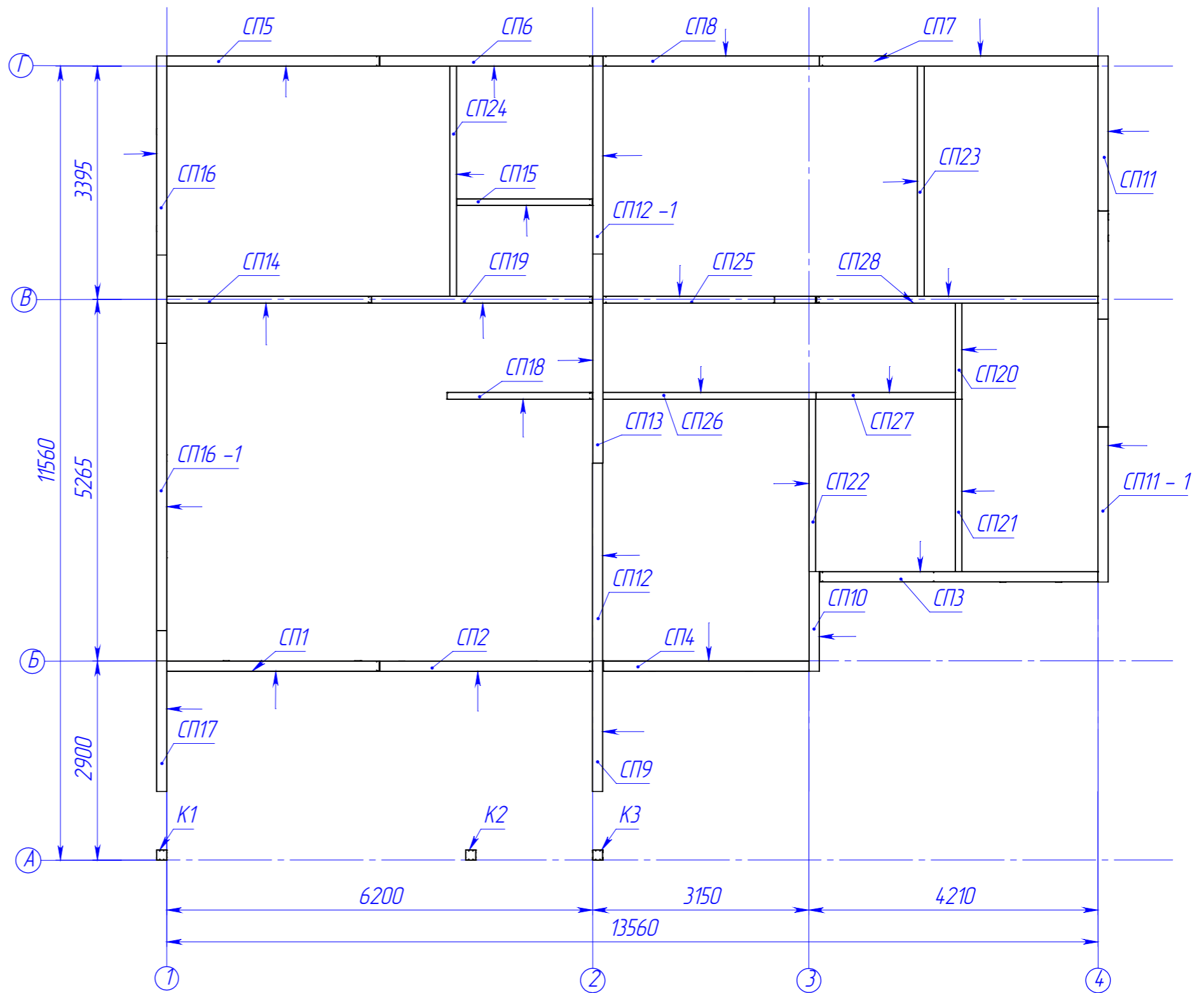
Шифр:

Копировал

Формат А3


Файл: ПП 12

Поз.	Наименование	Кол-во	Масса	Примечание
1	СП1	1	113.5	
2	СП2	1	128.5	
3	СП3	1	149.1	
4	СП4	1	134.9	
5	СП5	1	132.0	
6	СП6	1	158.0	
7	СП7	1	152.4	
8	СП8	1	14.13	
9	СП9	1	14.17	
10	СП10	1	97.6	
11	СП11	1	152.3	
12	СП11 - 1	1	134.0	
13	СП12	1	153.1	
14	СП12 - 1	1	166.7	
15	СП13	1	180.1	
16	СП14	1	66.8	
17	СП15	1	63.2	
18	СП17	1	101.4	
19	СП16	1	169.0	
20	СП16 - 1	1	153.0	
21	СП18	1	63.8	
22	СП19	1	118.4	
23	СП20	1	53.7	
24	СП21	1	59.2	
25	СП22	1	64.6	
26	СП23	1	89.8	
27	СП24	1	121.5	
28	СП25	1	86.6	
29	СП26	1	85.2	
30	СП27	1	54.4	
31	СП28	1	98.4	
32	К1	1	32.07	
33	К2	1	45.68	
34	К3	1	48.78	



Примечание:

1. Стрелки на плане показывают направление взгляда на сборочный чертеж стеновой панели.
2. Труднодоступные места (в том числе колонны, балки) утеплять заранее при сборке панелей.

					022025-КМД			
Изм.	Лист	№ докум.	Подп.	Дата	Дом 14x11,85	Лист	Масса	Масштаб
Разраб.		Рыжкова А.О.				21		1:100
Проб.								
Т. контр.								
Н. контр.					Схема расположения стеновых панелей			
Утв.								
Шифр:					Копировал			
					Формат А3			

Перв. примен.

Справ. №

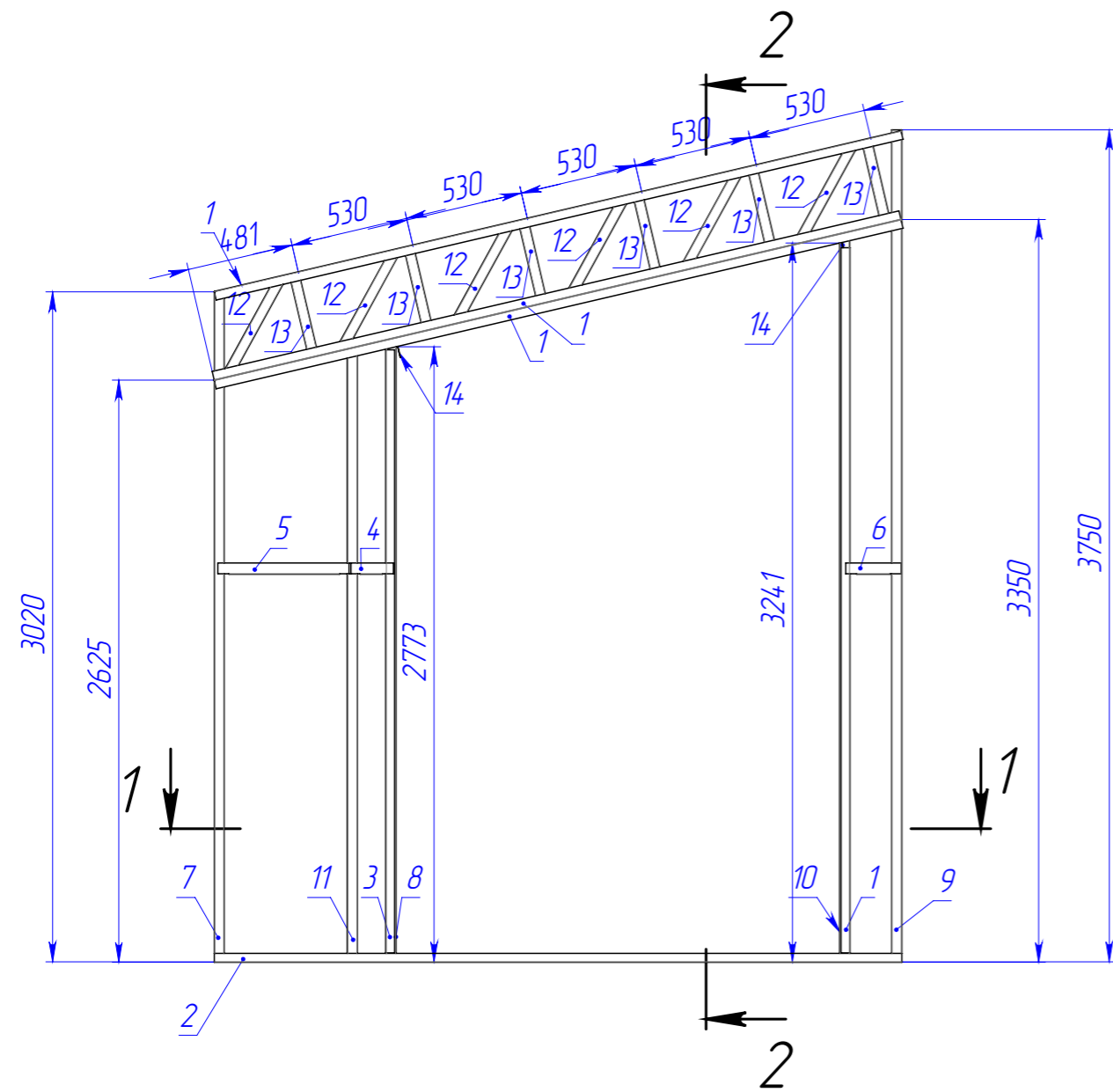
Подп. и дата

И/инв. № дубл.

Взам. инв. №

Подп. и дата

И/инв. № подл.



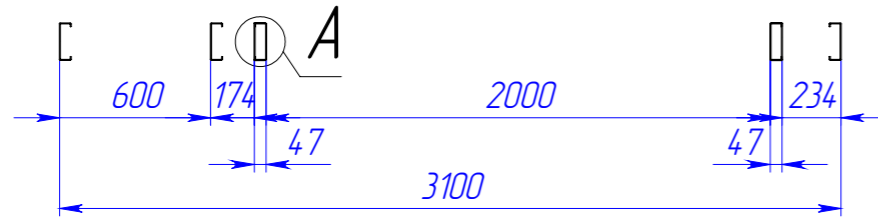
2-2 (1 : 30)



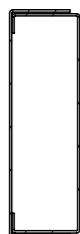
1 шт.

Поз	Наименование	Кол-во	Масса	Длина
1	ТПП-150-40-1,5	4	8.5	3180
2	ТПП-150-40-1,5	1	8.3	3100
3	ТПП-150-40-1,5	1	7.2	2720
4	ТПП-150-50-0,7	1	0.2	200
5	ТПП-150-50-0,7	1	0.7	600
6	ТПП-150-50-0,7	1	0.3	250
7	ТПС-145-45-1,5	1	9.0	3020
8	ТПС-145-45-1,5	1	8.3	2800
9	ТПС-145-45-1,5	1	11.2	3750
10	ТПС-145-45-1,5	1	9.8	3280
11	ТПС-145-45-1,5	1	8.2	2760
12	ТПС-145-45-1,5	6	1.4	480
13	ТПС-145-45-1,5	6	1.1	380
14	Уголок 90x90x1,5	2	0.3	150

1-1 (1 : 30)



A (1 : 5)



1. Стоечные и направляющие элементы панелей соединять саморезами HGP-R-4,8x19 по 4 шт. в полку (по 16 шт. на стойку).
2. При наличии пластины крепить к стойкам саморезами HGP-R-4,8x19 по 3 шт в пересечение.
3. При наличии связи из ТПП профиля крепить к стойкам саморезами HGP-R-4,8x19 по 3 шт в полку. Стенки ТПП профиля подрезать.
4. При наличии профилей образующие коробчатое сечение (2ПС+2ПП) скреплять саморезами HGP-R-4,8x19 по 8 шт. в сечении с шагом 300 мм, образующих коробчатое сечение (ПС+ПП) скреплять саморезами HGP-R-4,8x19 по 2 шт. в сечении.
5. При наличии спаренных профилей скреплять саморезами HD-R-5,5x25 по 2 в сечении с шагом 300 мм.
6. Раскрепляющие уголки 50x50x1,5 крепить к стойкам саморезами HGP-R-4,8x19 по 2шт. в пересечение. Полку уголков подрезать.
7. Стеновые панели крепить к панелям пола саморезами HD-R-5,5x25 по 2 шт в сечении с шагом 300 мм. В стык укладывать уплотнительную ленту ППЭ 10 мм.
8. Между собой панели соединять саморезами HD-R-5,5x25 по 2 шт в сечении с шагом 300 мм. В стык укладывать уплотнительную ленту ППЭ 5 мм.

022025-КМД

					022025-КМД		
					Лист	Масса	Масштаб
Изм.	Лист	№ докум.	Подп.	Дата	СП1	22	1:25
Разраб.		Рыжкова А.О.					
Проб.							
Т. контр.							
И. контр.					1 шт.		
Утв.							

Шифр:

Копировал

Формат А3



Файл: СП-1

Перв. примен.

Справ. №

Подп. и дата

Инв. № дубл.

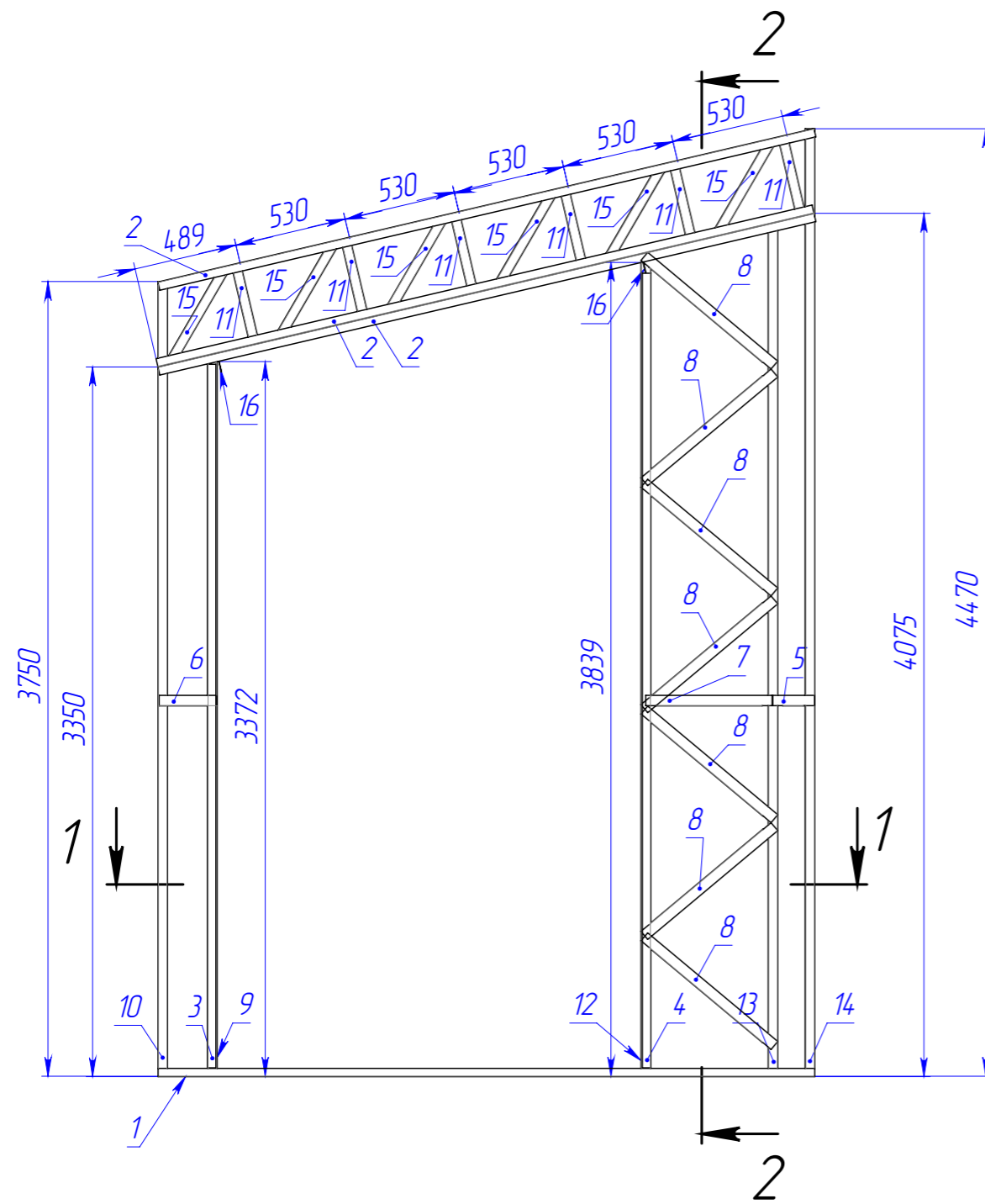
Взам. инв. №

Подп. и дата

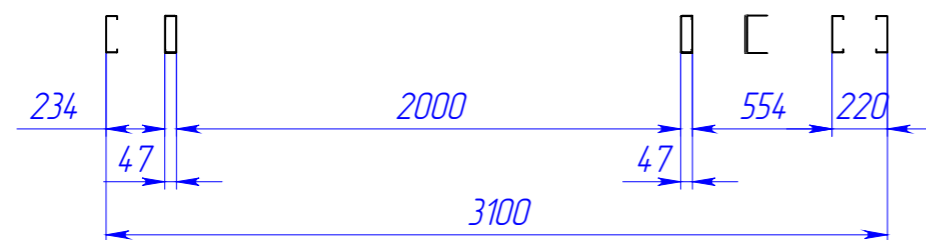
Инв. № подл.

1 шт.

2-2 (1:30)



1-1 (1:30)



Поз.	Наименование	Кол-во	Масса	Длина
1	ТПП-150-40-1,5	1	8.3	3100
2	ТПП-150-40-1,5	3	8.5	3180
3	ТПП-150-40-1,5	1	8.8	3320
4	ТПП-150-40-1,5	1	10.0	3750
5	ТПП-150-50-0,7	1	0.2	200
6	ТПП-150-50-0,7	1	0.4	275
7	ТПП-150-50-0,7	1	0.7	600
8	ТПП-150-50-0,7	7	10	800
9	ТПС-145-45-1,5	1	10.1	3400
10	ТПС-145-45-1,5	1	11.2	3750
11	ТПС-145-45-1,5	6	1.1	380
12	ТПС-145-45-1,5	1	11.5	3870
13	ТПС-145-45-1,5	1	12.0	4010
14	ТПС-145-45-1,5	1	13.3	4470
15	ТПС-145-45-1,5	6	1.5	490
16	Уголок 90x90x1,5	2	0.3	150

Примечание:

1. Оконные и дверные профили собранные "в коробку" утеплить заранее при сборке.

					022025-КМД		
Изм.	Лист	№ докум.	Подп.	Дата	Лист	Масса	Масштаб
					СП2	23	1:25
Разраб.		Рыжкова А.О.					
Проб.							
Т. контр.							
Н. контр.							
Утв.							
					1 шт.		

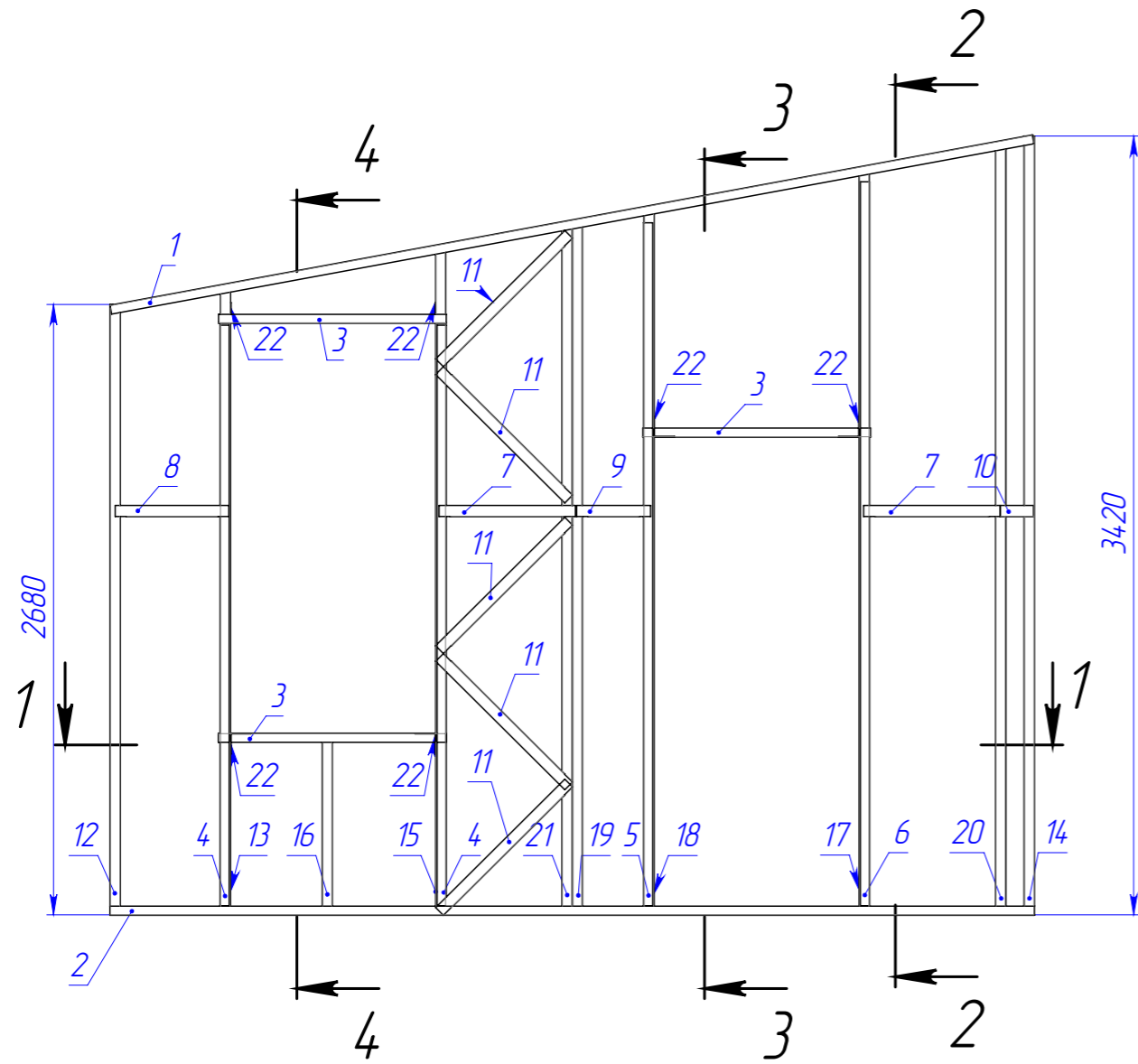
Шифр:

Копировал

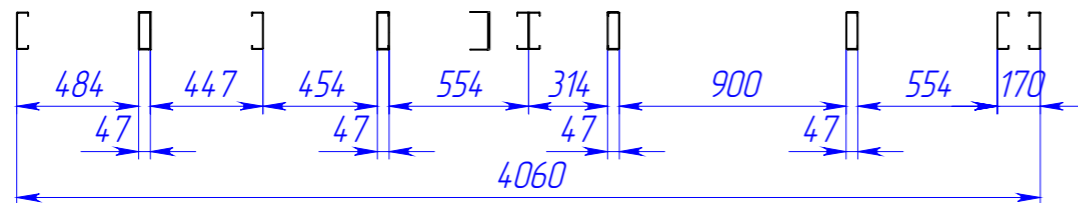
Формат А3



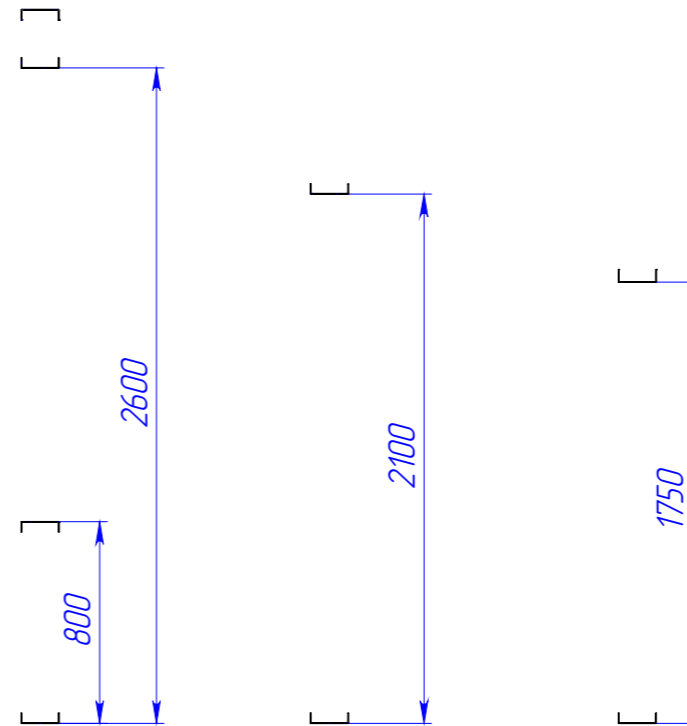
Файл: СП-2



1-1 (1 : 30)



4-4 (1 : 30) 3-3 (1 : 30) 2-2 (1 : 30)




1 шт.

Поз.	Наименование	Кол-во	Масса	Длина
1	ТПП-150-40-1,5	1	11,0	4120
2	ТПП-150-40-1,5	1	10,8	4060
3	ТПП-150-40-1,5	3	2,7	1000
4	ТПП-150-40-1,5	2	6,8	2550
5	ТПП-150-40-1,5	1	8,0	3000
6	ТПП-150-40-1,5	1	8,5	3180
7	ТПП-150-50-0,7	2	0,7	600
8	ТПП-150-50-0,7	1	0,6	500
9	ТПП-150-50-0,7	1	0,4	325
10	ТПП-150-50-0,7	1	0,2	145
11	ТПП-150-50-0,7	5	1,0	800
12	ТПС-145-45-1,5	1	8,0	2680
13	ТПС-145-45-1,5	1	8,2	2760
14	ТПС-145-45-1,5	1	10,2	3420
15	ТПС-145-45-1,5	1	8,8	2940
16	ТПС-145-45-1,5	1	2,4	790
17	ТПС-145-45-1,5	1	9,8	3280
18	ТПС-145-45-1,5	1	9,2	3100
19	ТПС-145-45-1,5	1	9,1	3045
20	ТПС-145-45-1,5	1	10,1	3380
21	ТПС-145-45-1,5	1	9,1	3040
22	Уголок 90x90x1,5	6	0,3	150

Примечание:

1. Оконные и дверные профили собранные "в коробку" утеплить заранее при сборке.

					022025-КМД			
Изм.	Лист	№ докум.	Подп.	Дата	СПЗ	Лист	Масса	Масштаб
Разраб.		Рыжкова А.О.				24		1:25
Пров.								
Т. контр.								
Н. контр.								
Утв.								
					1 шт.			

Шифр:

Копировал

Формат А3

Перв. примен.

Справ. №

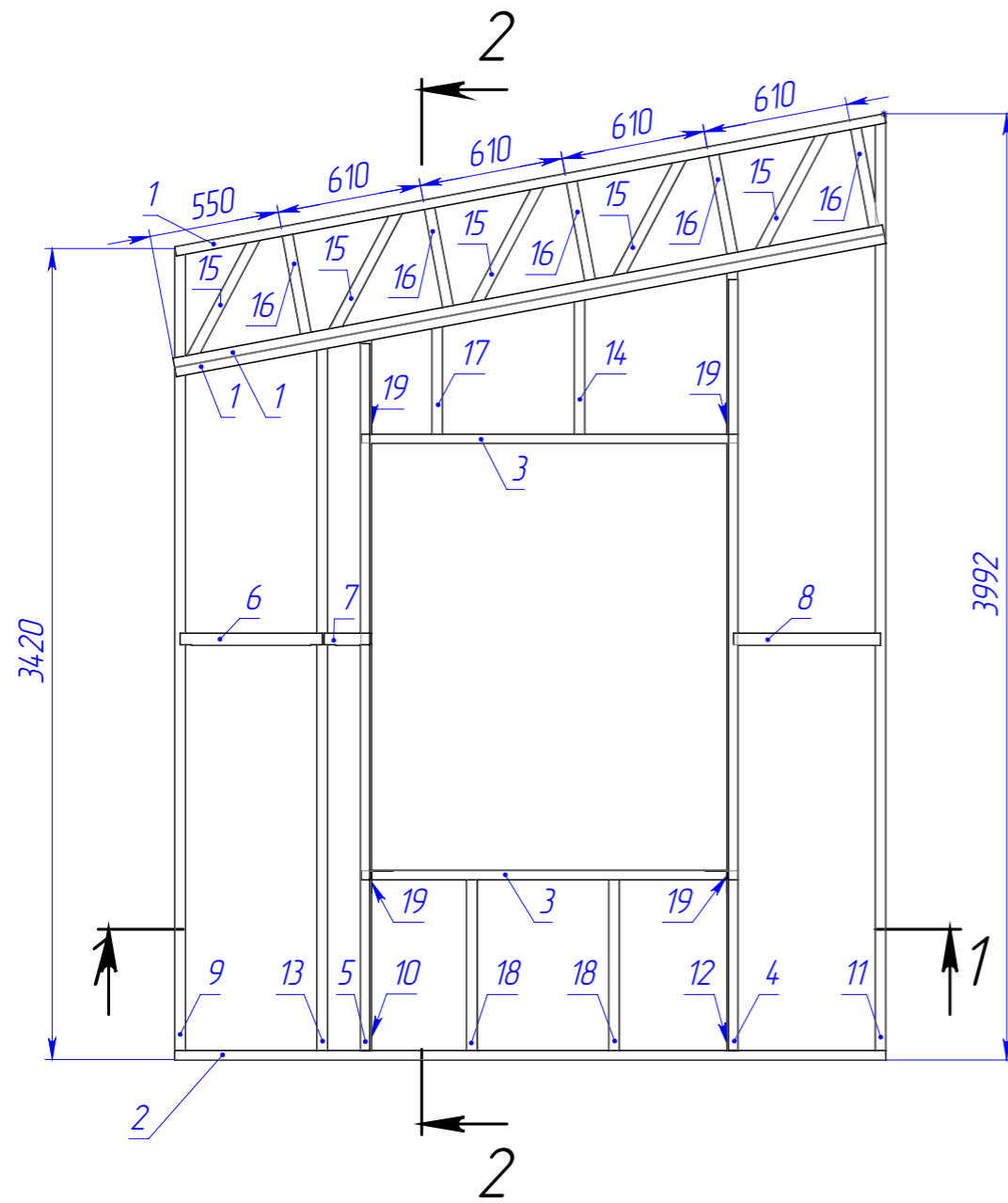
Подп. и дата

Изн. № дубл.

Взам. изв. №

Подп. и дата

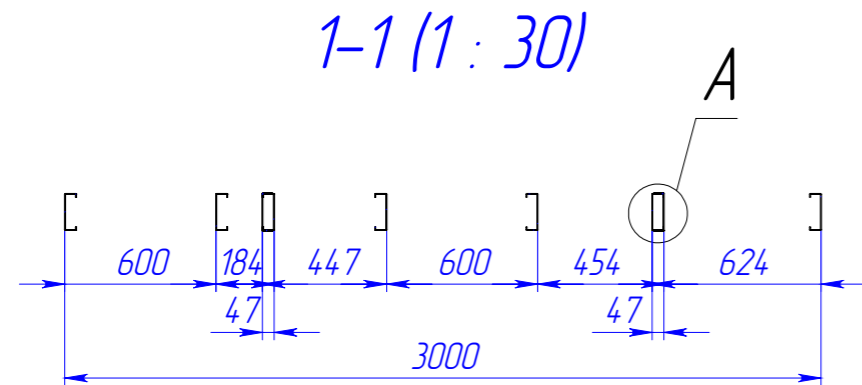
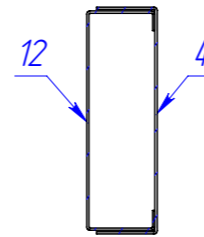
Изн. № подл.



2-2 (1 : 30)



A (1 : 5)



1 шт.

Поз	Наименование	Кол-во	Масса	Длина
1	ТПП-150-40-1,5	3	8.1	3045
2	ТПП-150-40-1,5	1	8.0	3000
3	ТПП-150-40-1,5	2	4.2	1590
4	ТПП-150-40-1,5	1	8.7	3250
5	ТПП-150-40-1,5	1	7.9	2980
6	ТПП-150-50-0,7	1	0.7	600
7	ТПП-150-50-0,7	1	0.2	200
8	ТПП-150-50-0,7	1	0.8	620
9	ТПС-145-45-1,5	1	10.2	3420
10	ТПС-145-45-1,5	1	9.1	3060
11	ТПС-145-45-1,5	1	11.9	3980
12	ТПС-145-45-1,5	1	10.0	3350
13	ТПС-145-45-1,5	1	9.0	3030
14	ТПС-145-45-1,5	1	1.9	630
15	ТПС-145-45-1,5	5	1.8	600
16	ТПС-145-45-1,5	5	1.5	490
17	ТПС-145-45-1,5	1	1.5	500
18	ТПС-145-45-1,5	2	2.4	790
19	Уголок 90x90x15	4	0.3	150

Примечание:
1. Оконные и дверные профили собранные "в коробку" утеплить заранее при сборке.

					022025-КМД		
Изм.	Лист	№ докум.	Подп.	Дата	Лист	Масса	Масштаб
					СП4	25	1:25
Разраб.		Рыжкова А.О.					
Проб.							
Т. контр.							
Н. контр.							
Утв.							
					1 шт.		

Шифр:

Копировал

Формат А3



Файл: СП4

Перв. примен.

Справ. №

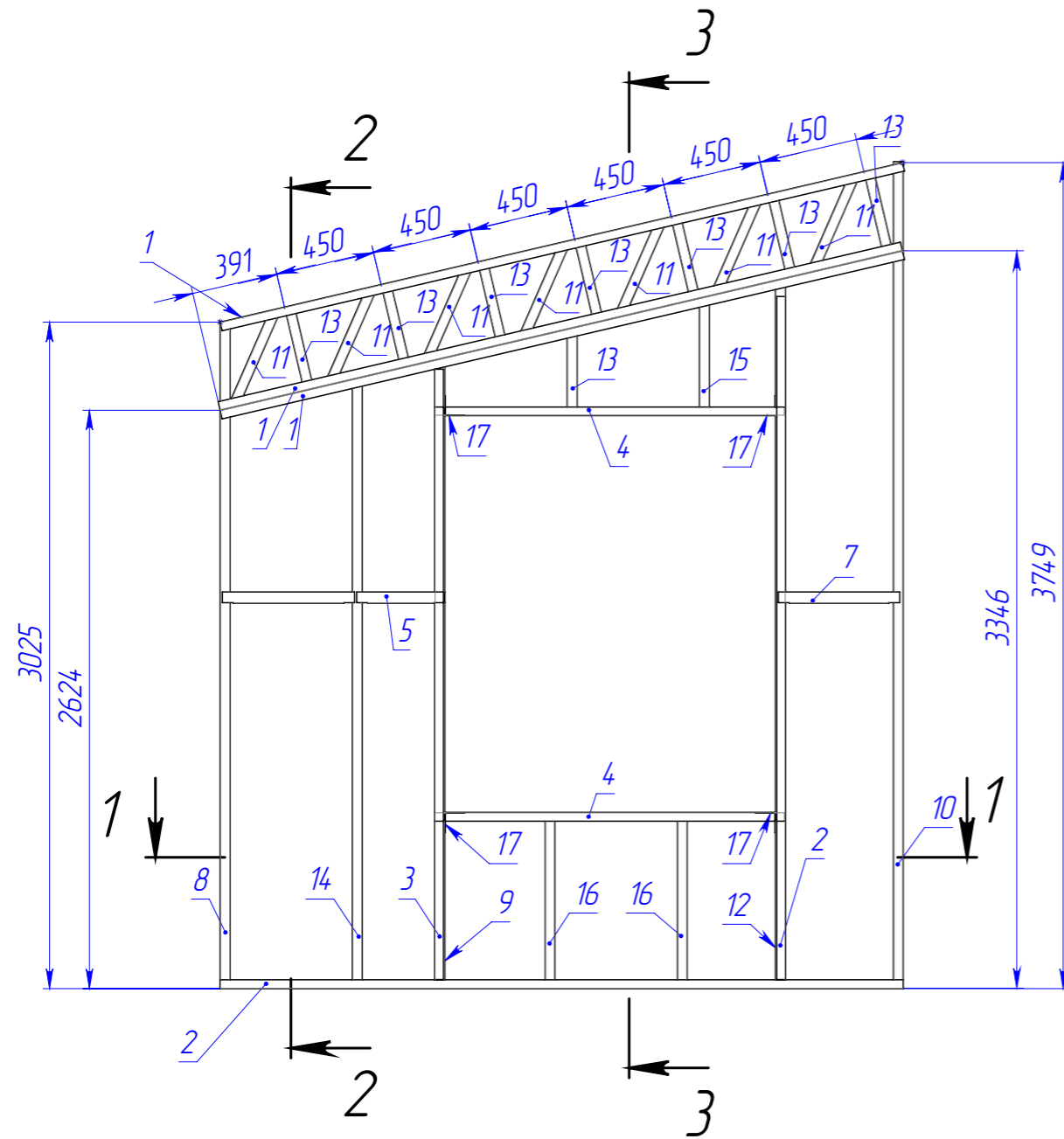
Подп. и дата

Инв. № дубл.

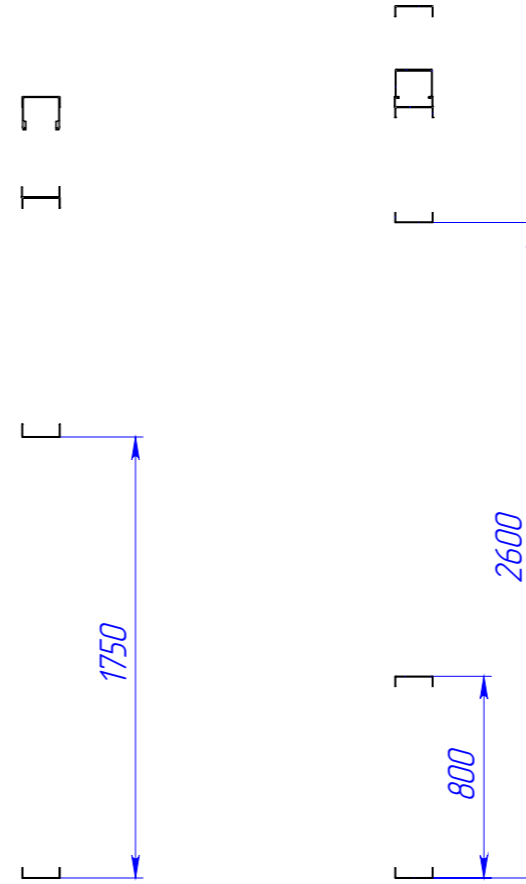
Взам. инв. №

Подп. и дата

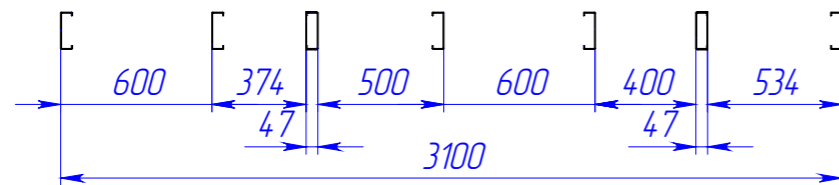
Инв. № подл.



2-2 (1:30) 3-3 (1:30)



1-1 (1:30)




1 шт.

Поз	Наименование	Кол-во	Масса	Длина
1	ТПП-150-40-1,5	3	8.5	3180
2	ТПП-150-40-1,5	2	8.3	3100
3	ТПП-150-40-1,5	1	7.4	2770
4	ТПП-150-40-1,5	2	4.2	1590
5	ТПП-150-50-0,7	1	0.5	400
6	ТПП-150-50-0,7	1	0.7	600
7	ТПП-150-50-0,7	1	0.7	550
8	ТПС-145-45-1,5	1	9.0	3020
9	ТПС-145-45-1,5	1	8.5	2850
10	ТПС-145-45-1,5	1	11.2	3750
11	ТПС-145-45-1,5	7	1.3	450
12	ТПС-145-45-1,5	1	9.6	3210
13	ТПС-145-45-1,5	8	1.1	380
14	ТПС-145-45-1,5	1	8.2	2760
15	ТПС-145-45-1,5	1	1.5	500
16	ТПС-145-45-1,5	2	2.4	790
17	Уголок 90x90x1,5	4	0.3	150

Примечание:

1. Оконные и дверные профили собранные "в коробку" утеплить заранее при сборке.

					022025-КМД			
Изм.	Лист	№ докум.	Подп.	Дата	СПБ	Лист	Масса	Масштаб
Разраб.		Рыжкова А.О.				26		1:25
Проб.								
Т. контр.								
Н. контр.								
Утв.								
					1 шт.			

Шифр:

Копировал

Формат А3

Файл: СП-5

Перв. примен.

Справ. №

Подп. и дата

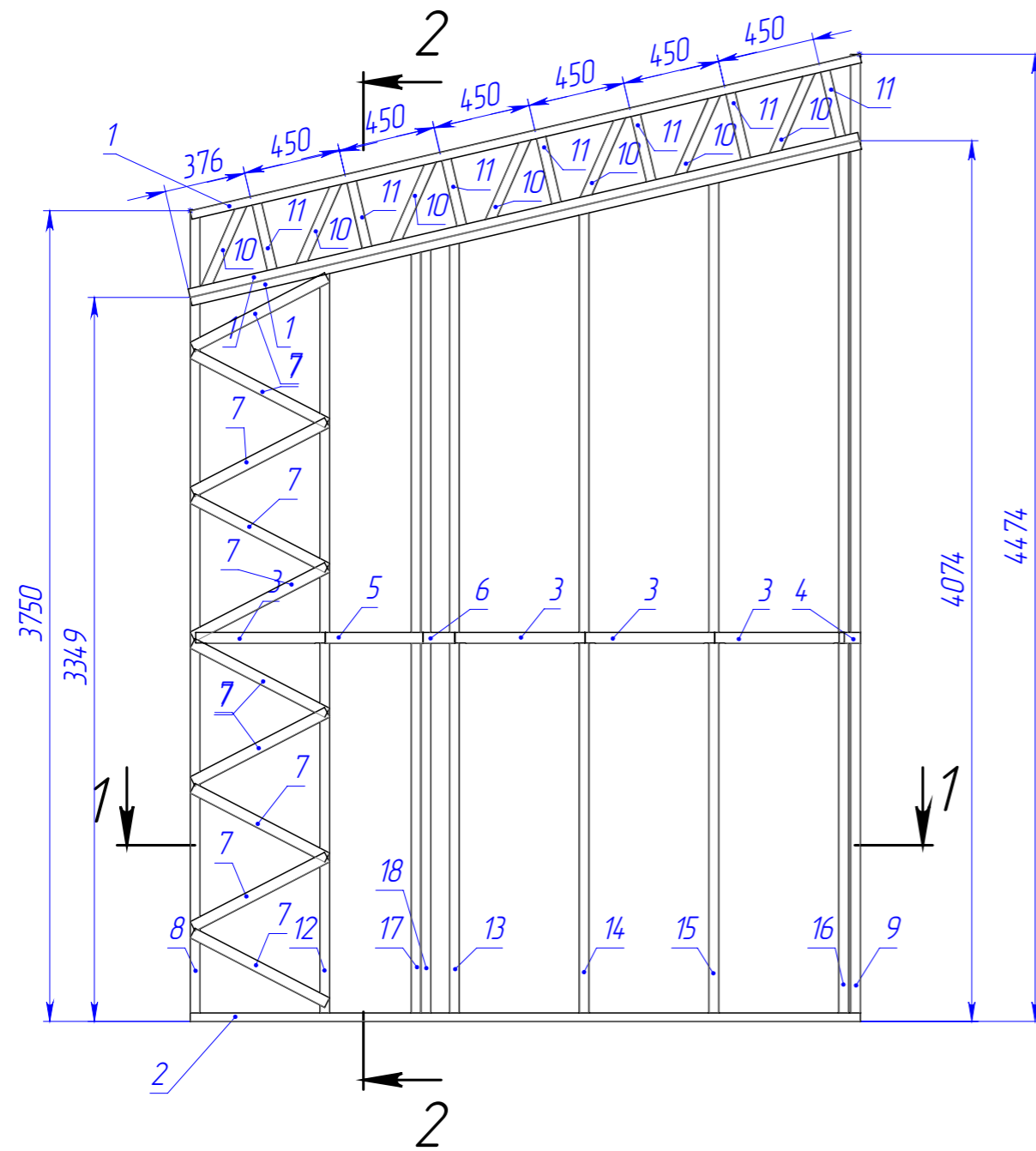
Изн. № дубл.

Взам. изв. №

Подп. и дата

Изн. № подл.

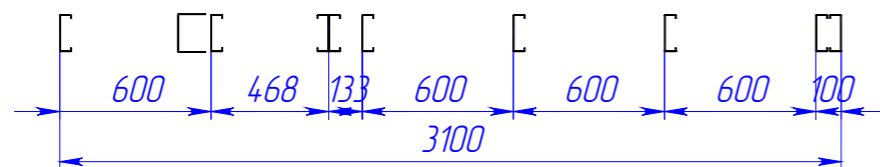
1 шт.



2-2 (1 : 30)



1-1 (1 : 30)



Поз	Наименование	Кол-во	Масса	Длина
1	ТПП-150-40-1,5	3	8.5	3180
2	ТПП-150-40-1,5	1	8.3	3100
3	ТПП-150-50-0,7	4	0.7	600
4	ТПП-150-50-0,7	1	0.1	100
5	ТПП-150-50-0,7	1	0.6	450
6	ТПП-150-50-0,7	1	0.2	145
7	ТПП-150-50-0,7	10	1.0	700
8	ТПС-145-45-1,5	1	11.2	3750
9	ТПС-145-45-1,5	1	13.3	4470
10	ТПС-145-45-1,5	7	1.3	450
11	ТПС-145-45-1,5	7	1.1	380
12	ТПС-145-45-1,5	1	10.4	3480
13	ТПС-145-45-1,5	1	10.8	3620
14	ТПС-145-45-1,5	1	11.2	3770
15	ТПС-145-45-1,5	1	11.6	3900
16	ТПС-145-45-1,5	1	12.1	4045
17	ТПС-145-45-1,5	1	10.7	3580
18	ТПС-145-45-1,5	1	10.7	3590

022025-КМД

Изм.	Лист	№ докум.	Подп.	Дата	СПб	Лист	Масса	Масштаб
Разраб.		Рыжкова А.О.				27		1:25
Проб.								
Т. контр.								
Н. контр.					1 шт.			
Утв.								



Шифр:

Копировал

Формат А3

Файл: СП-6

Перв. примен.

Справ. №

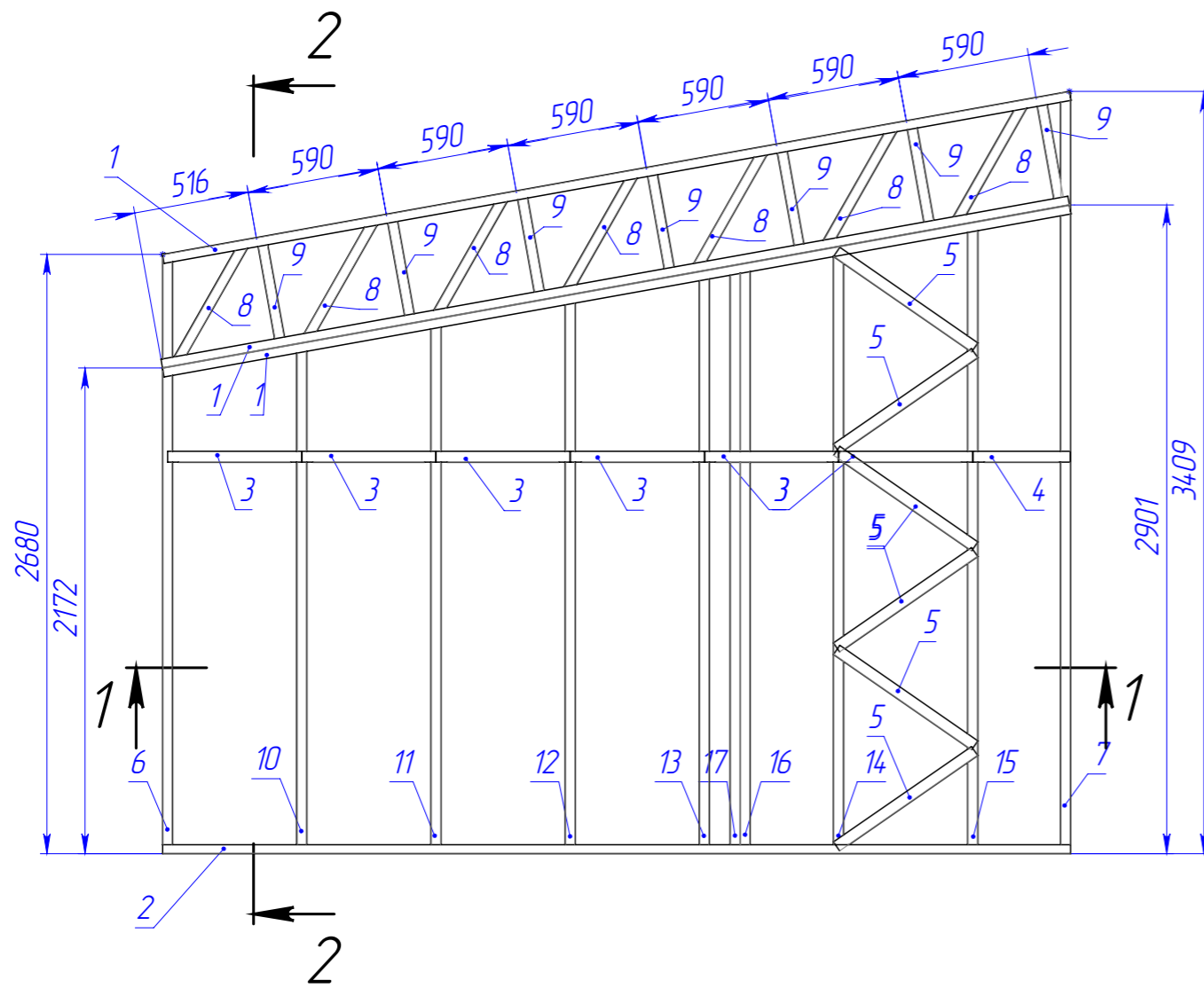
Подп. и дата

И/инв. № дубл.

Взам. инв. №

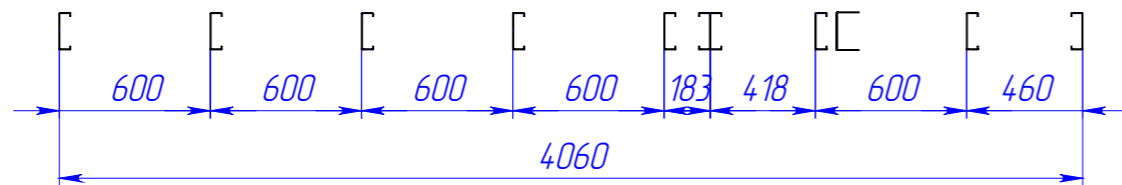
Подп. и дата

И/инв. № подл.



2-2 (1 : 30)

1-1 (1 : 30)



1 шт.

Поз	Наименование	Кол-во	Масса	Длина
1	ТПП-150-40-1,5	3	11.0	4120
2	ТПП-150-40-1,5	1	10.8	4060
3	ТПП-150-50-0,7	6	0.7	600
4	ТПП-150-50-0,7	1	0.5	435
5	ТПП-150-50-0,7	6	1.0	750
6	ТПС-145-45-1,5	1	8.0	2680
7	ТПС-145-45-1,5	1	10.1	3400
8	ТПС-145-45-1,5	7	1.8	610
9	ТПС-145-45-1,5	7	1.5	490
10	ТПС-145-45-1,5	1	6.8	2270
11	ТПС-145-45-1,5	1	7.1	2390
12	ТПС-145-45-1,5	1	7.4	2495
13	ТПС-145-45-1,5	1	7.8	2600
14	ТПС-145-45-1,5	1	8.0	2700
15	ТПС-145-45-1,5	1	8.4	2810
16	ТПС-145-45-1,5	1	7.8	2630
17	ТПС-145-45-1,5	1	7.8	2620

022025-КМД

Изм.	Лист	№ докум.	Подп.	Дата	СП7	Лист	Масса	Масштаб
Разраб.		Рыжкова А.О.				28		1:25
Проб.								
Т. контр.								
И. контр.					1 шт.			
Утв.								

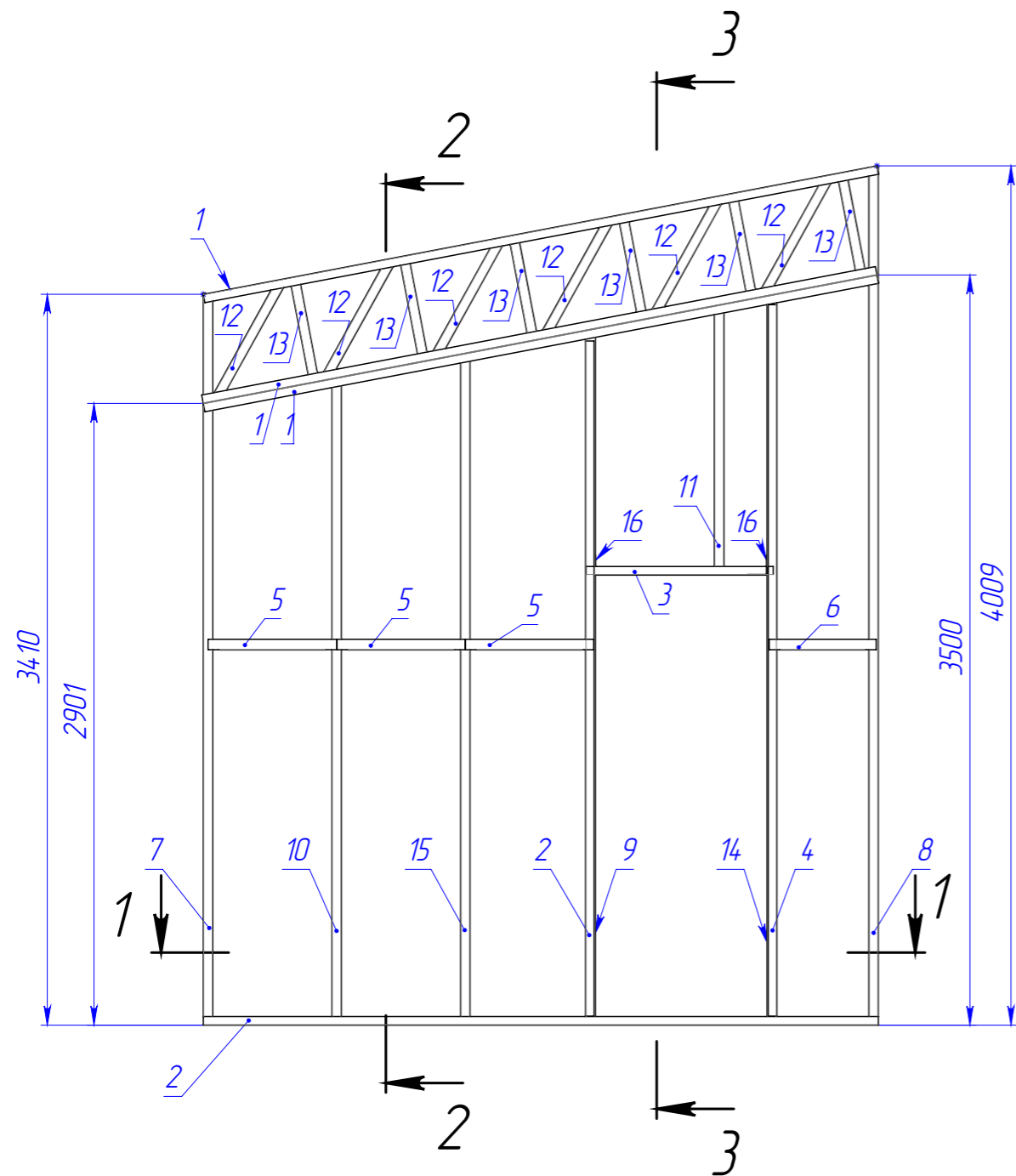


Шифр:

Копировал

Формат А3

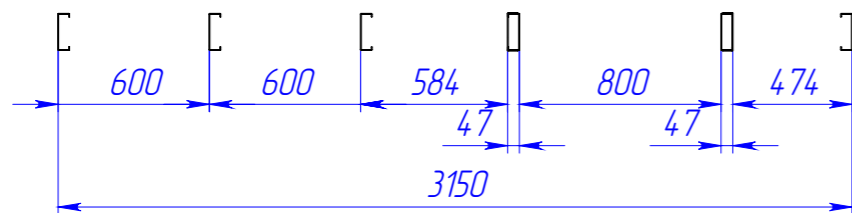
Файл: СП-7



2-2 (1 : 30)

3-3 (1 : 30)

1-1 (1 : 30)



1 шт.

Поз	Наименование	Кол-во	Масса	Длина
1	ТПП-150-40-1,5	3	8.5	3200
2	ТПП-150-40-1,5	2	8.4	3150
3	ТПП-150-40-1,5	1	2.3	875
4	ТПП-150-40-1,5	1	8.8	3320
5	ТПП-150-50-0,7	3	0.7	600
6	ТПП-150-50-0,7	1	0.6	500
7	ТПС-145-45-1,5	1	10.2	3410
8	ТПС-145-45-1,5	1	11.9	4000
9	ТПС-145-45-1,5	1	9.6	3230
10	ТПС-145-45-1,5	1	9.0	3010
11	ТПС-145-45-1,5	1	3.7	1250
12	ТПС-145-45-1,5	6	1.8	610
13	ТПС-145-45-1,5	6	1.5	490
14	ТПС-145-45-1,5	1	10.1	3400
15	ТПС-145-45-1,5	1	9.3	3120
16	Уголок 90x90x1,5	2	0.3	150

Примечание:

1. Оконные и дверные профили собранные "в коробку" утеплить заранее при сборке.

Изм.	Лист	№ докум.	Подп.	Дата
Разраб.		Рыжквва А.О.		
Проб.				
Т. контр.				
И. контр.				
Утв.				

022025-КМД

СП8

1 шт.

Лист

Масса

Масштаб

29

1:25



Перв. примен.

Справ. №

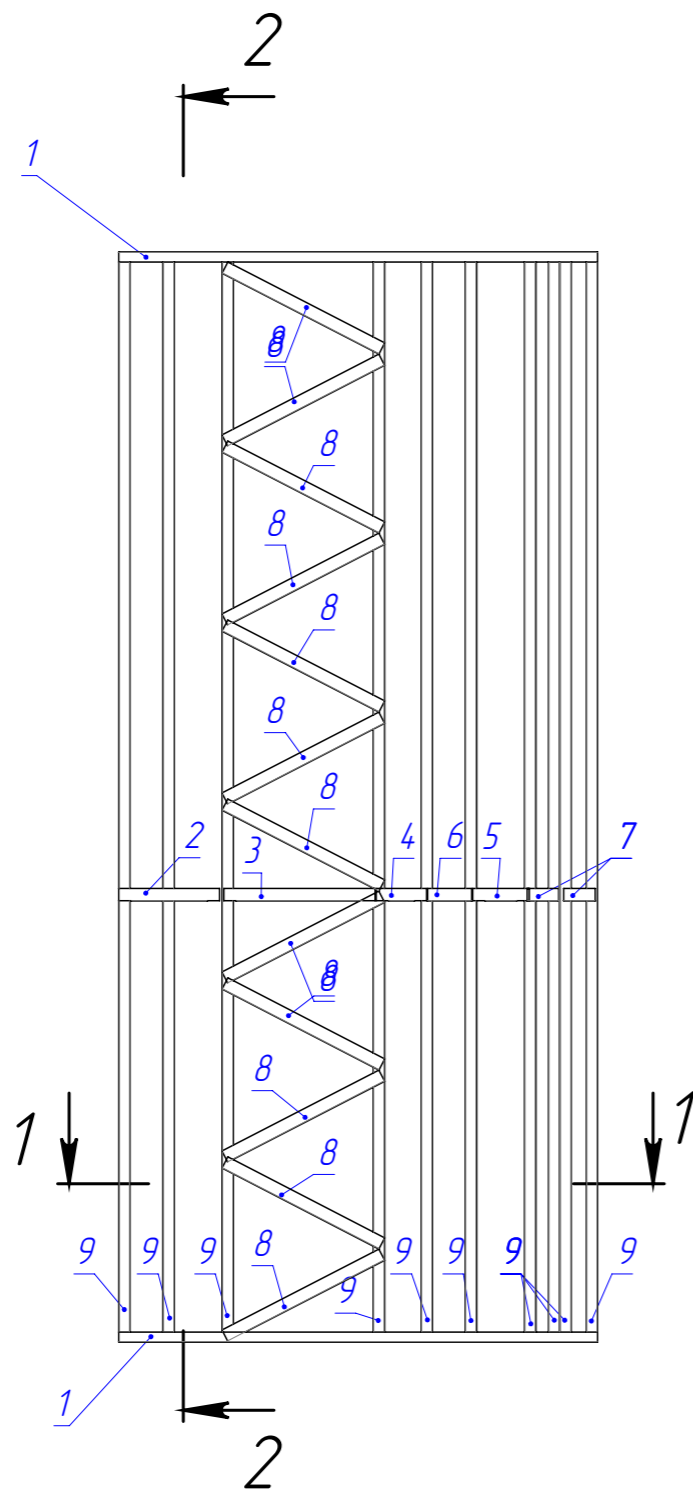
Подп. и дата

И/инв. № дубл.

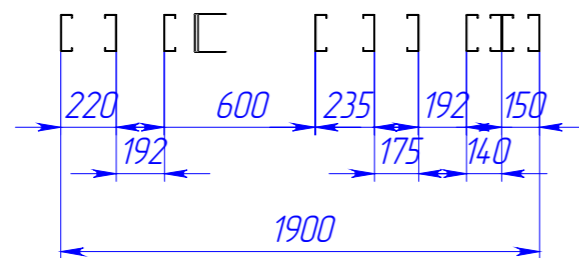
Взам. инв. №

Подп. и дата

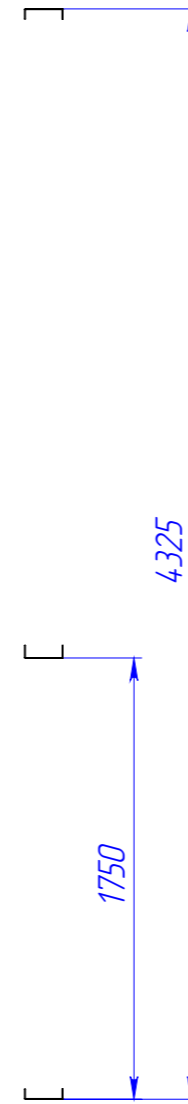
И/инв. № подл.



1-1 (1 : 30)



2-2 (1 : 30)



1 шт.

Поз.	Наименование	Кол-во	Масса	Длина
1	ТПП-150-40-1,5	2	5,1	1900
2	ТПП-150-50-0,7	1	0,5	400
3	ТПП-150-50-0,7	1	0,7	600
4	ТПП-150-50-0,7	1	0,2	200
5	ТПП-150-50-0,7	1	0,2	225
6	ТПП-150-50-0,7	1	0,2	175
7	ТПП-150-50-0,7	2	0,2	125
8	ТПП-150-50-0,7	12	1,0	700
9	ТПС-145-45-1,5	10	12,9	4320

022025-КМД

Изм.	Лист	№ докум.	Подп.	Дата	СП9	Лист	Масса	Масштаб
Разраб.		Рыжкова А.О.				30		1:25
Проб.								
Т. контр.								
Н. контр.					1 шт.			
Утв.								



Шифр:

Копировал

Формат А3

Файл: СП-9

Перв. примен.

Справ. №

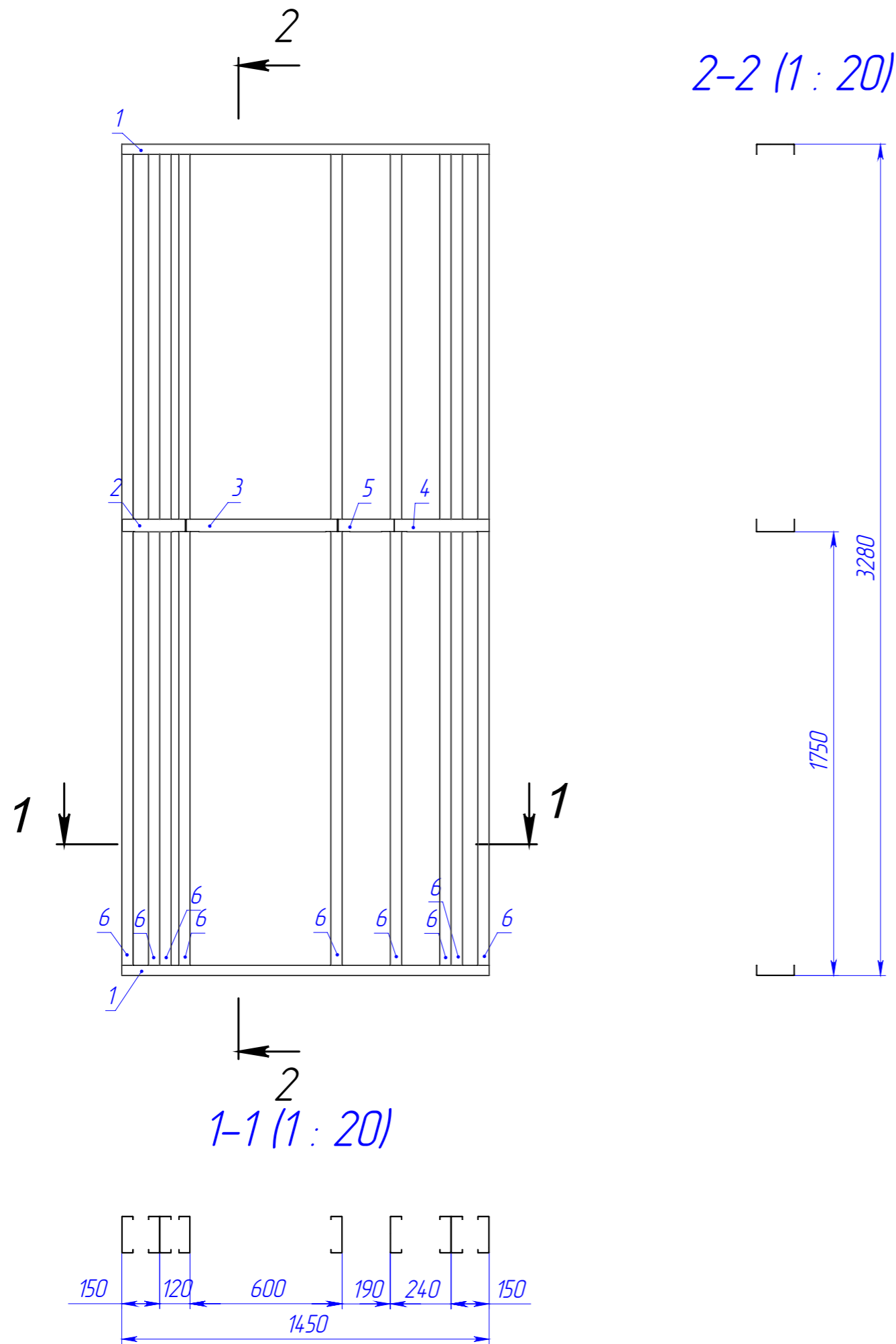
Подп. и дата

Изн. № дубл.

Взам. инв. №

Подп. и дата


Изн. № подл.



1 шт.

Поз	Наименование	Кол-во	Масса	Длина
1	ТПП-150-40-1,5	2	3.9	1450
2	ТПП-150-50-0,7	1	0.3	250
3	ТПП-150-50-0,7	1	0.7	600
4	ТПП-150-50-0,7	1	0.4	375
5	ТПП-150-50-0,7	1	0.2	225
6	ТПС-145-45-1,5	9	9.7	3270

022025-КМД

Изм.	Лист	№ докум.	Подп.	Дата	СП10	Лист	Масса	Масштаб
							31	
Разраб.		Рыжкова А.О.						
Проб.								
Т. контр.								
Н. контр.								
Утв.								
1 шт.								

Шифр:

Копировал

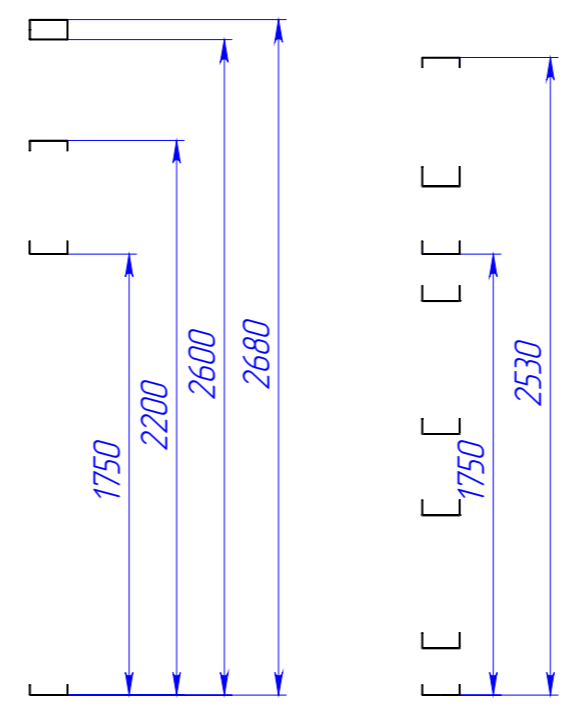
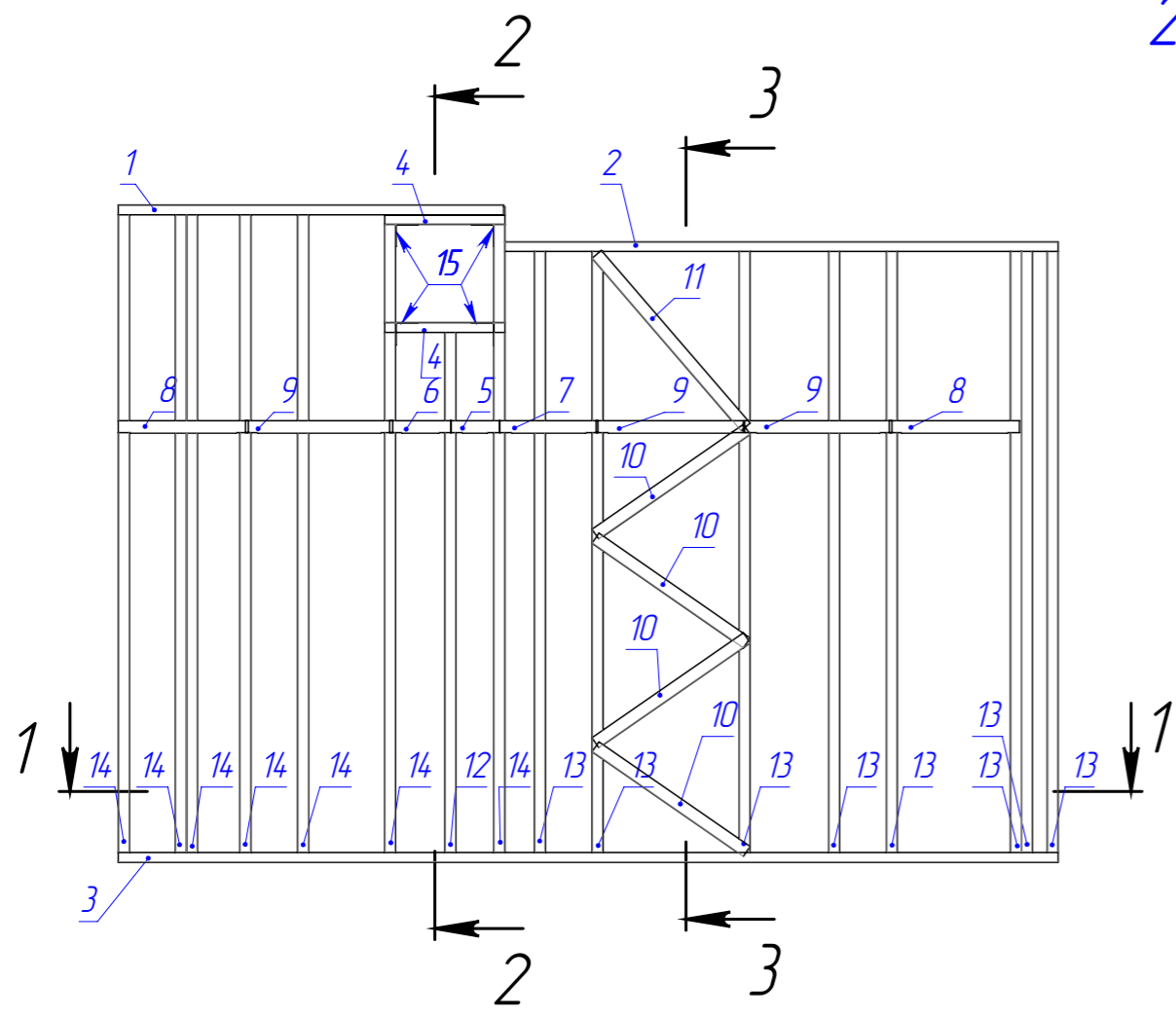
Формат А3

Файл: СП-10

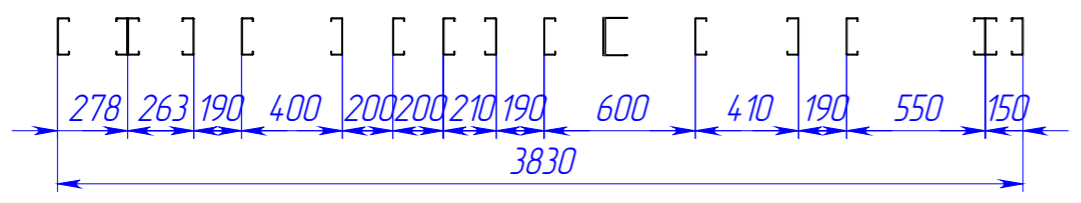
1 шт.


Поз.	Наименование	Кол-во	Масса	Длина
1	ТПП-150-40-1,5	1	4.2	1570
2	ТПП-150-40-1,5	1	6.0	2255
3	ТПП-150-40-1,5	1	10.2	3830
4	ТПП-150-40-1,5	2	1.3	490
5	ТПП-150-50-0,7	1	0.2	200
6	ТПП-150-50-0,7	1	0.3	250
7	ТПП-150-50-0,7	1	0.5	400
8	ТПП-150-50-0,7	2	0.6	530
9	ТПП-150-50-0,7	3	0.7	600
10	ТПП-150-50-0,7	4	1.0	750
11	ТПП-150-50-0,7	1	1.3	930
12	ТПС-145-45-1,5	1	6.5	2185
13	ТПС-145-45-1,5	8	7.5	2520
14	ТПС-145-45-1,5	7	8.0	2670
15	Уголок 90x90x1,5	4	0.3	150

2-2 (1:30) 3-3 (1:30)

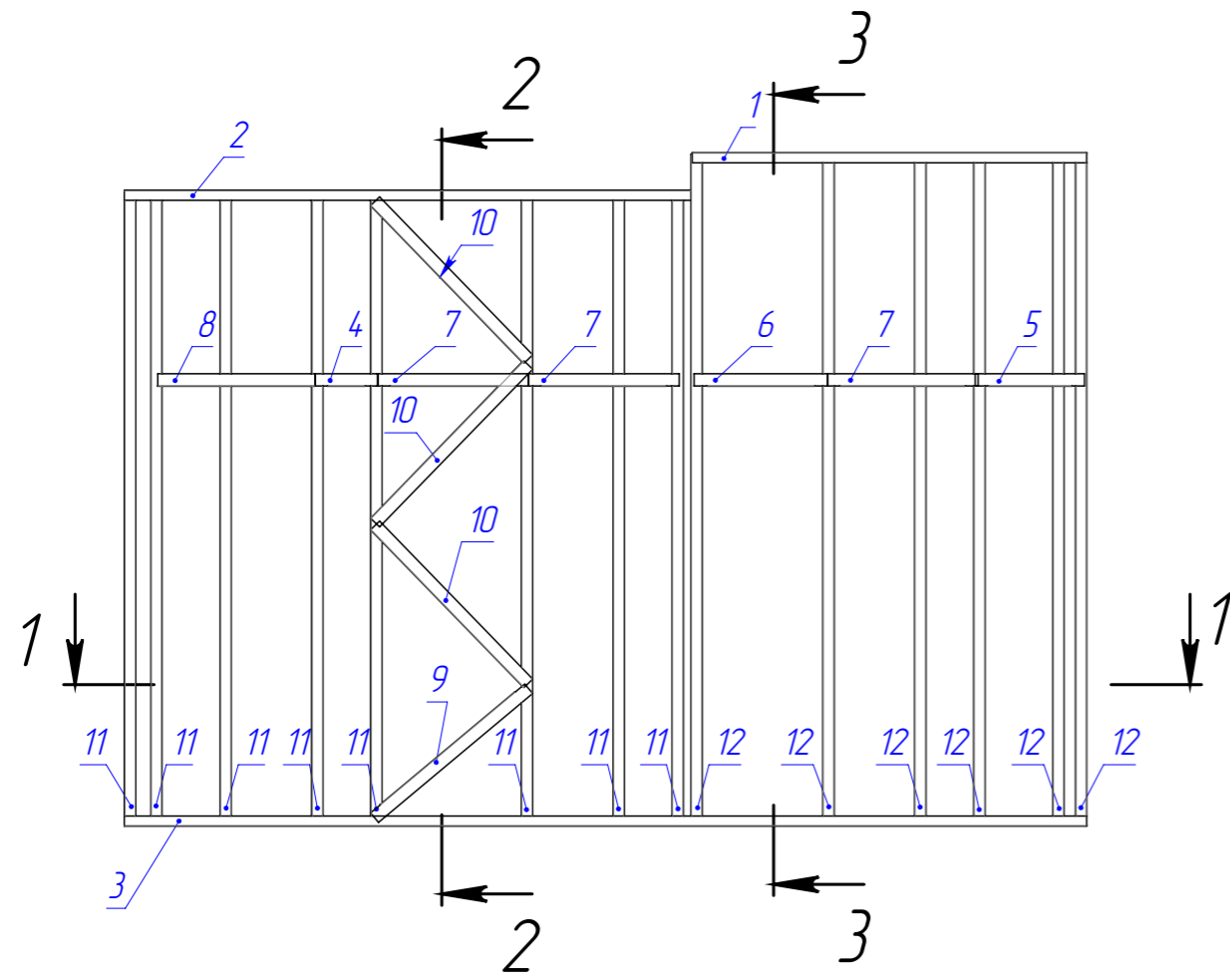


1-1 (1:30)



					022025-КМД			
Изм.	Лист	№ докум.	Подп.	Дата	СП11	Лист	Масса	Масштаб
Разраб.		Рыжкова А.О.				32		1:25
Проб.								
Т. контр.								
Н. контр.								
Утв.								
					1 шт.			

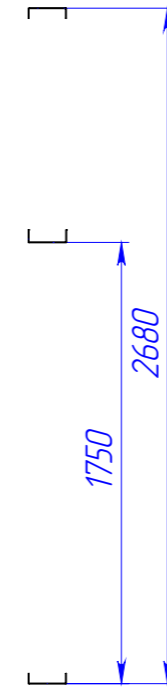
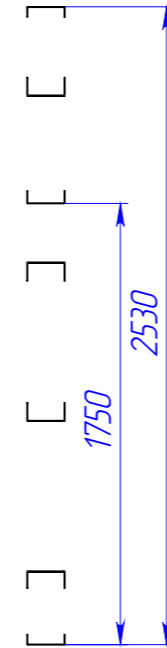
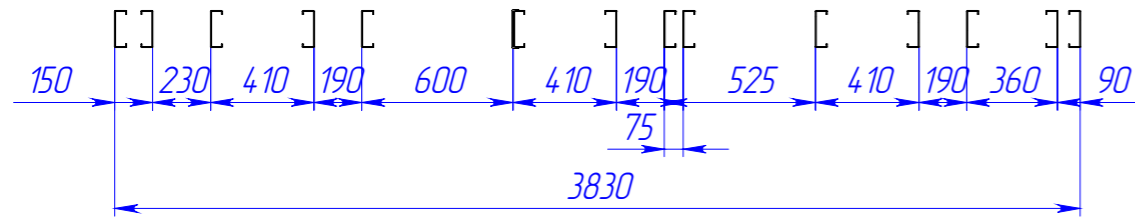
Перв. примен. Справ. № Подп. и дата Инв. № дубл. Взам. инв. № Подп. и дата Инв. № подл.



2-2 (1 : 30)

3-3 (1 : 30)

1-1 (1 : 30)



1 шт.

Поз.	Наименование	Кол-во	Масса	Длина
1	ТПП-150-40-1,5	1	4.2	1570
2	ТПП-150-40-1,5	1	6.0	2255
3	ТПП-150-40-1,5	1	10.2	3830
4	ТПП-150-50-0,7	1	0.3	250
5	ТПП-150-50-0,7	1	0.5	435
6	ТПП-150-50-0,7	1	0.6	530
7	ТПП-150-50-0,7	3	0.7	600
8	ТПП-150-50-0,7	1	0.9	625
9	ТПП-150-50-0,7	1	1.0	800
10	ТПП-150-50-0,7	3	1.2	875
11	ТПС-145-45-1,5	8	7.5	2520
12	ТПС-145-45-1,5	6	8.0	2670

022025-КМД

Изм.	Лист	№ докум.	Подп.	Дата	СП11 - 1	Лист	Масса	Масштаб
Разраб.		Рыжкова А.О.				33		1:25
Проб.								
Т. контр.								
И. контр.					1 шт.			
Утв.								



Перв. примен.

Справ. №

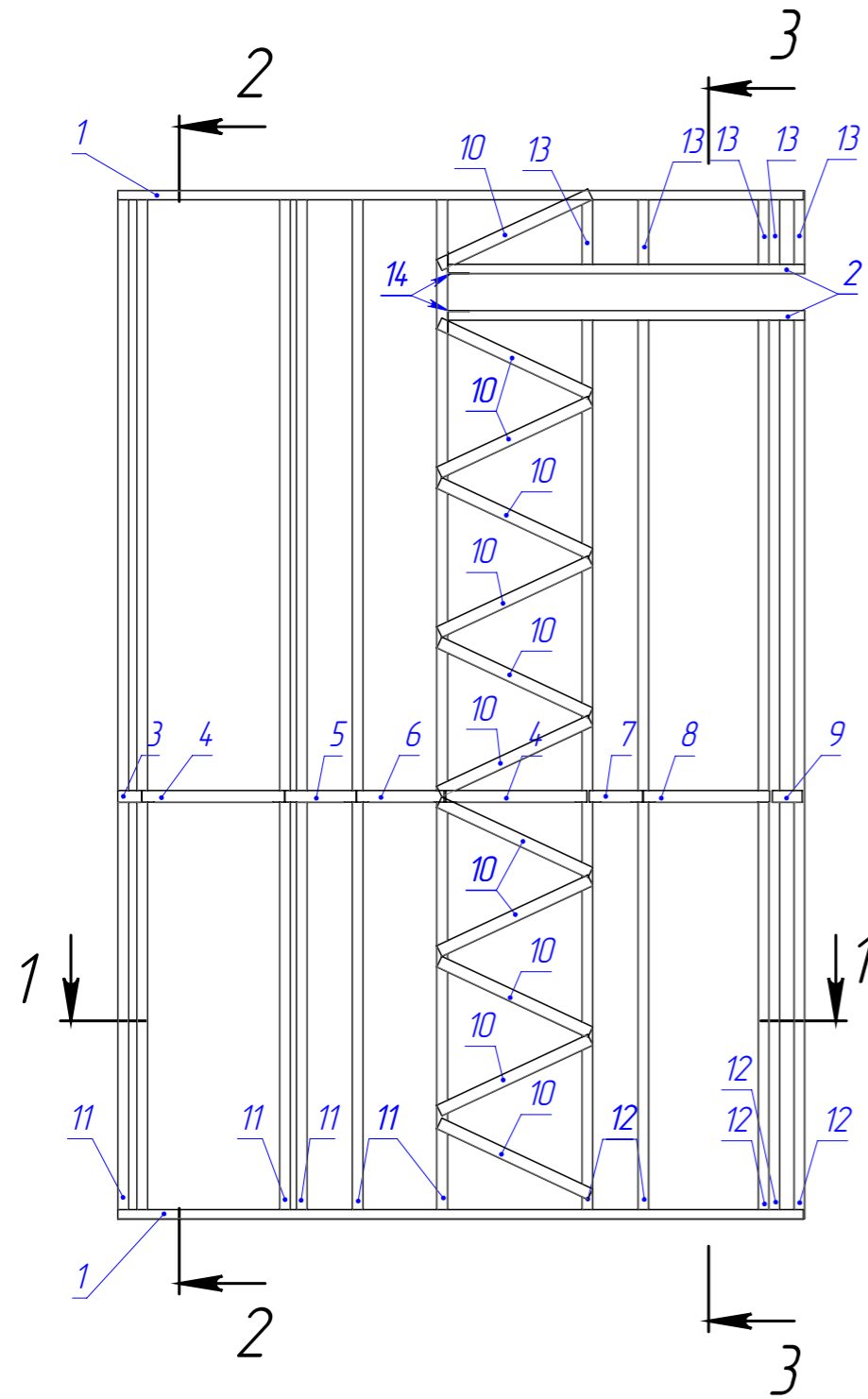
Подп. и дата

И/в. № дубл.

Взам. инв. №

Подп. и дата

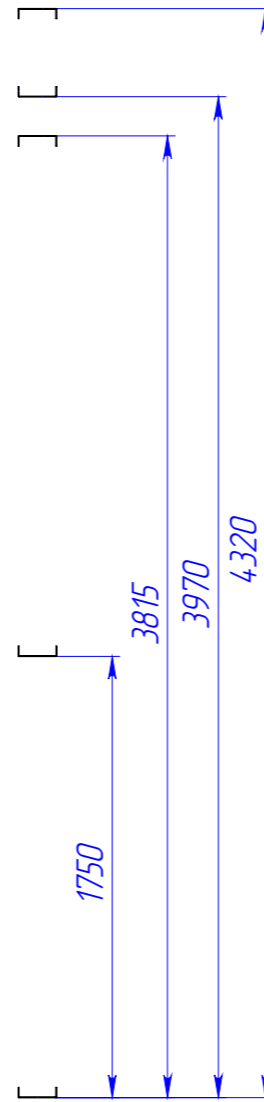
И/в. № подл.



1-1 (1 : 30)

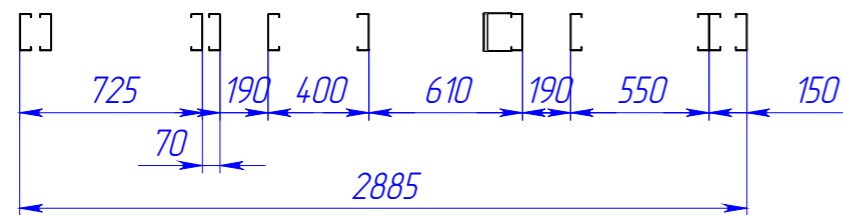
2-2 (1 : 30)

3-3 (1 : 30)



1 шт.

ПОЗ.	Наименование	Кол-во	Масса	Длина
1	ТПП-150-40-1,5	2	7.7	2880
2	ТПП-150-40-1,5	2	4.0	1500
3	ТПП-150-50-0,7	1	0.1	100
4	ТПП-150-50-0,7	2	0.7	600
5	ТПП-150-50-0,7	1	0.3	300
6	ТПП-150-50-0,7	1	0.4	375
7	ТПП-150-50-0,7	1	0.2	225
8	ТПП-150-50-0,7	1	0.6	530
9	ТПП-150-50-0,7	1	0.2	125
10	ТПП-150-50-0,7	12	1.0	700
11	ТПС-145-45-1,5	6	12.8	4310
12	ТПС-145-45-1,5	5	11.4	3810
13	ТПС-145-45-1,5	5	1.0	340
14	Уголок 90x90x1,5	2	0.3	150



022025-КМД

Изм.	Лист	№ докум.	Подп.	Дата	СП12 -1	Лист	Масса	Масштаб
Разраб.		Рыжкова А.О.				34		1:25
Проб.								
Т. контр.								
Н. контр.					1 шт.			
Утв.								



Шифр:

Копировал

Формат А3

Файл: СП-12-1

Перв. примен.

Справ. №

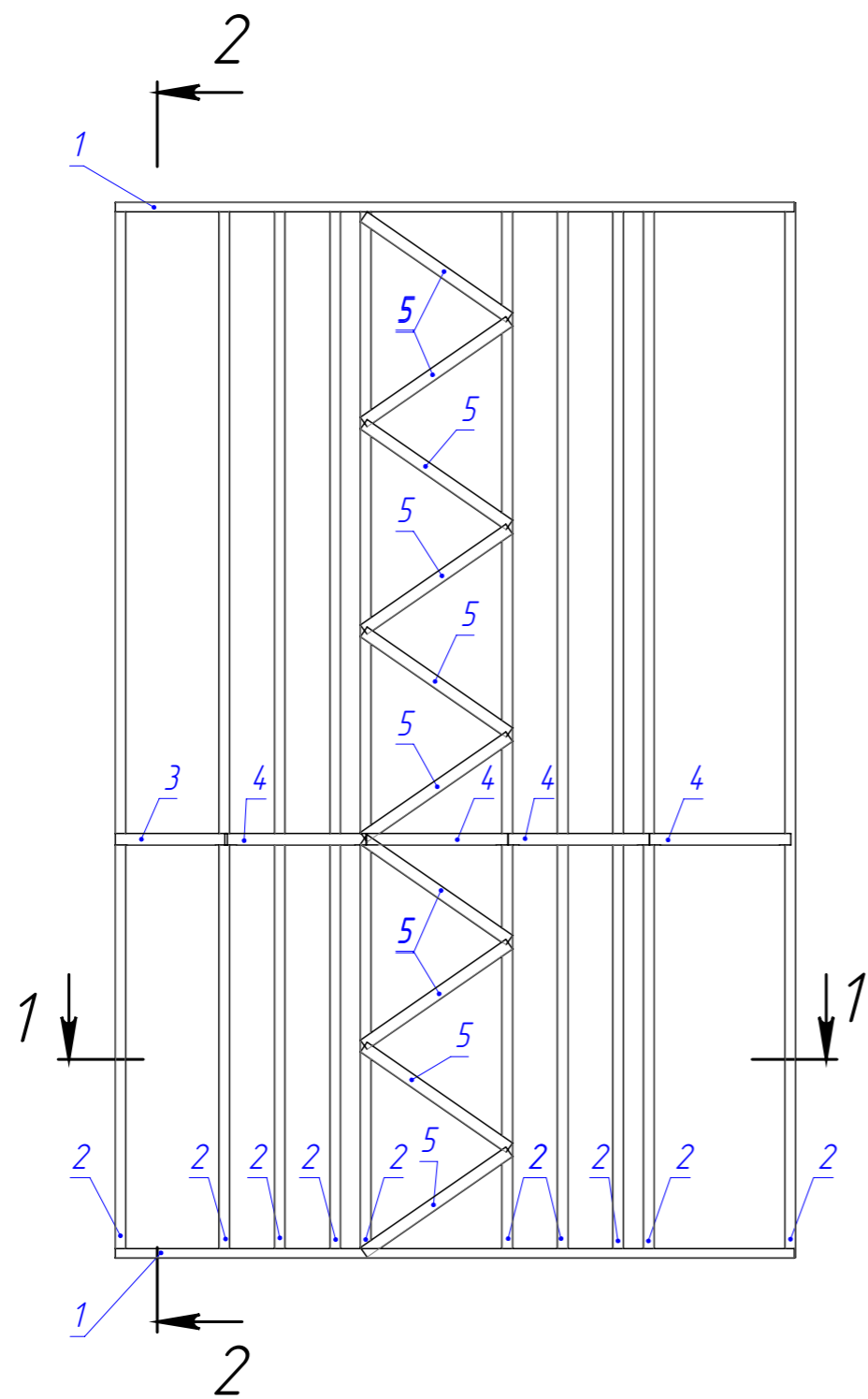
Подп. и дата

Изн. № дубл.

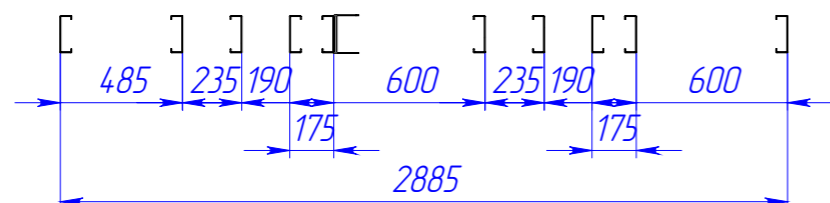
Взам. инв. №

Подп. и дата

Изн. № подл.



1-1 (1 : 30)



2-2 (1 : 30)



1 шт.

Поз.	Наименование	Кол-во	Масса	Длина
1	ТПП-150-40-1,5	2	7.7	2880
2	ТПС-145-45-1,5	10	13.3	4470
3	ТПП-150-50-0,7	1	0.6	475
4	ТПП-150-50-0,7	4	0.7	600
5	ТПП-150-50-0,7	10	1.0	750

022025-КМД

Изм.	Лист	№ докум.	Подп.	Дата	СП12	Лист	Масса	Масштаб
Разраб.		Рыжкова А.О.				35		1:25
Проб.								
Т. контр.								
И. контр.					1 шт.			
Утв.								



Шифр:

Копировал

Формат А3

Файл: СП-12

Перв. примен.

Справ. №

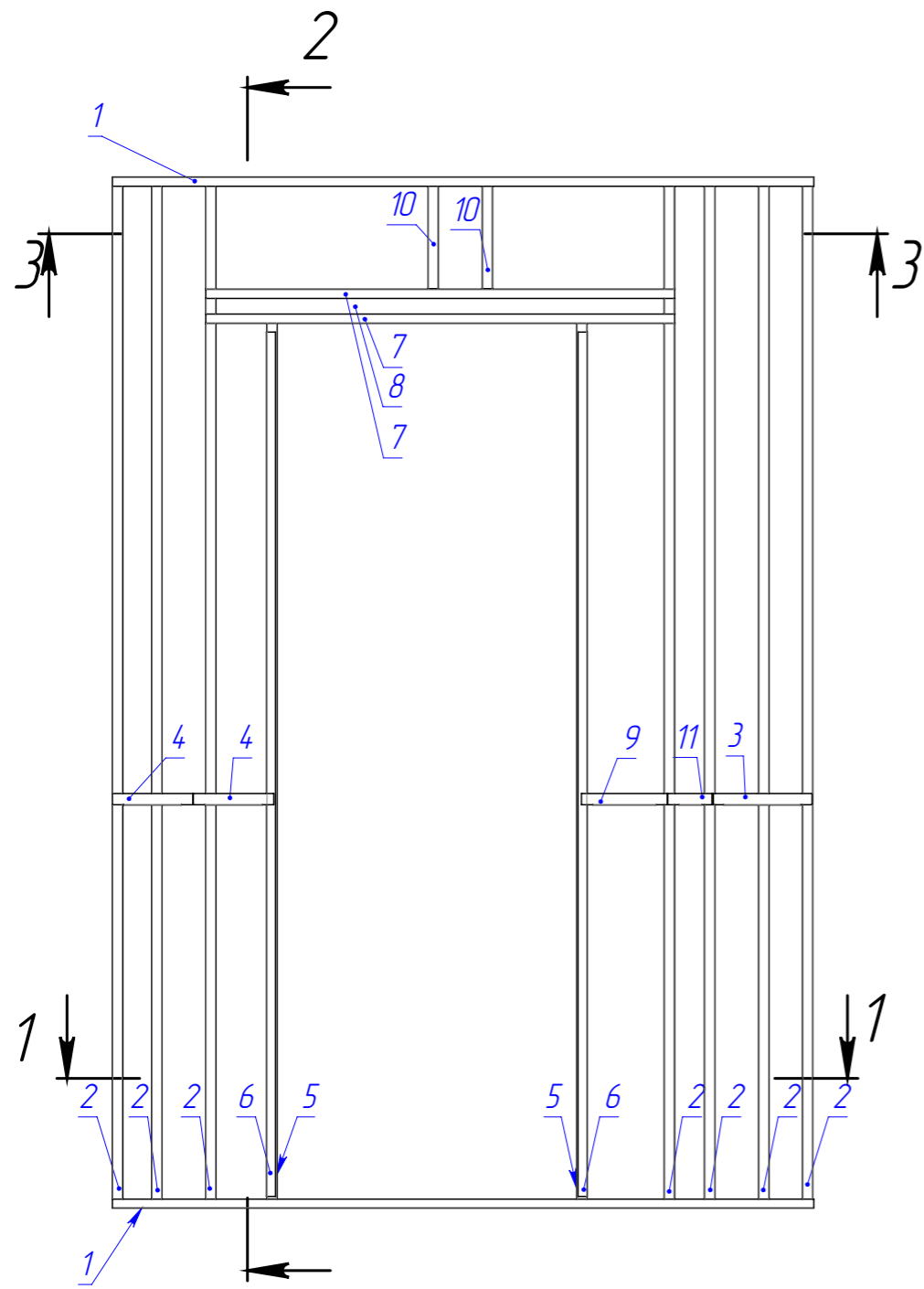
Подп. и дата

Изм. № дубл.

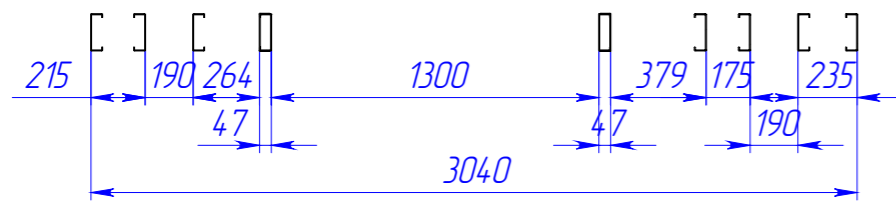
Взам. инв. №

Подп. и дата

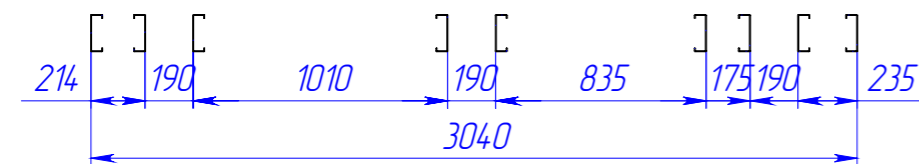
Изм. № подл.



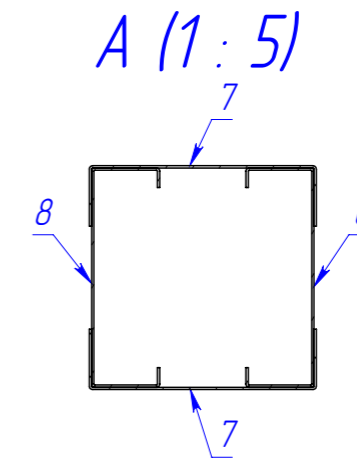
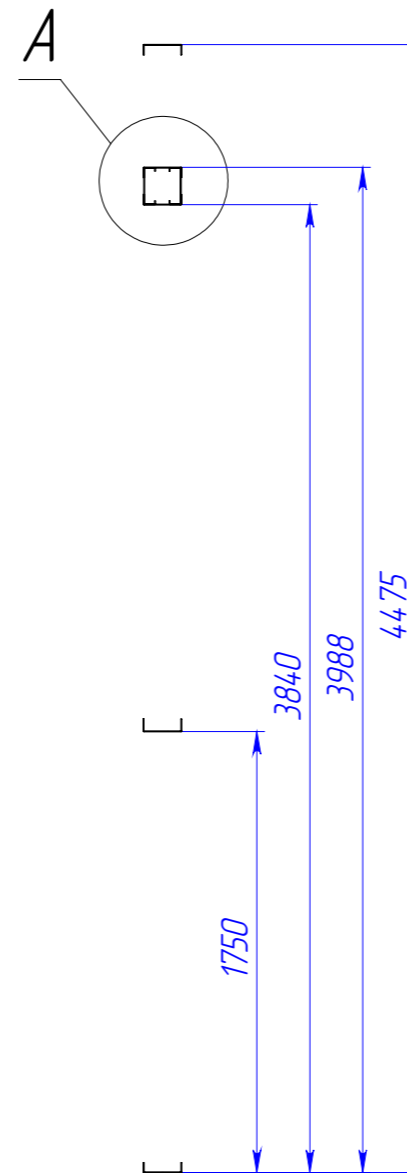
2 1-1 (1 : 30)



3-3 (1 : 30)




2-2 (1 : 30)



1 шт.

Поз.	Наименование	Кол-во	Масса	Длина
1	ТПП-150-40-1,5	2	8.1	3045
2	ТПС-145-45-1,5	7	13.3	4470
3	ТПП-150-50-0,7	1	0.5	435
4	ТПП-150-50-0,7	2	0.4	350
5	ТПС-145-45-1,5	2	11.4	3840
6	ТПП-150-40-1,5	2	10.0	3750
7	ТПП-150-40-1,5	2	5.4	2035
8	ТПС-145-45-1,5	2	5.8	1945
9	ТПП-150-50-0,7	1	0.4	375
10	ТПС-145-45-1,5	2	1.4	480
11	ТПП-150-50-0,7	1	0.2	200

Примечание:
1. Оконные и дверные профили собранные "в коробку" утеплить заранее при сборке.

					022025-КМД			
Изм.	Лист	№ докум.	Подп.	Дата	СП13	Лист	Масса	Масштаб
Разраб.		Рыжкова А.О.				36		1:25
Проб.								
Т. контр.								
Н. контр.								
Утв.								
					1 шт.			

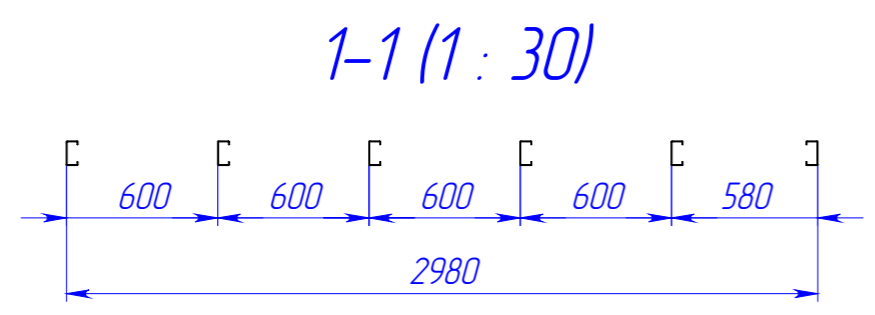
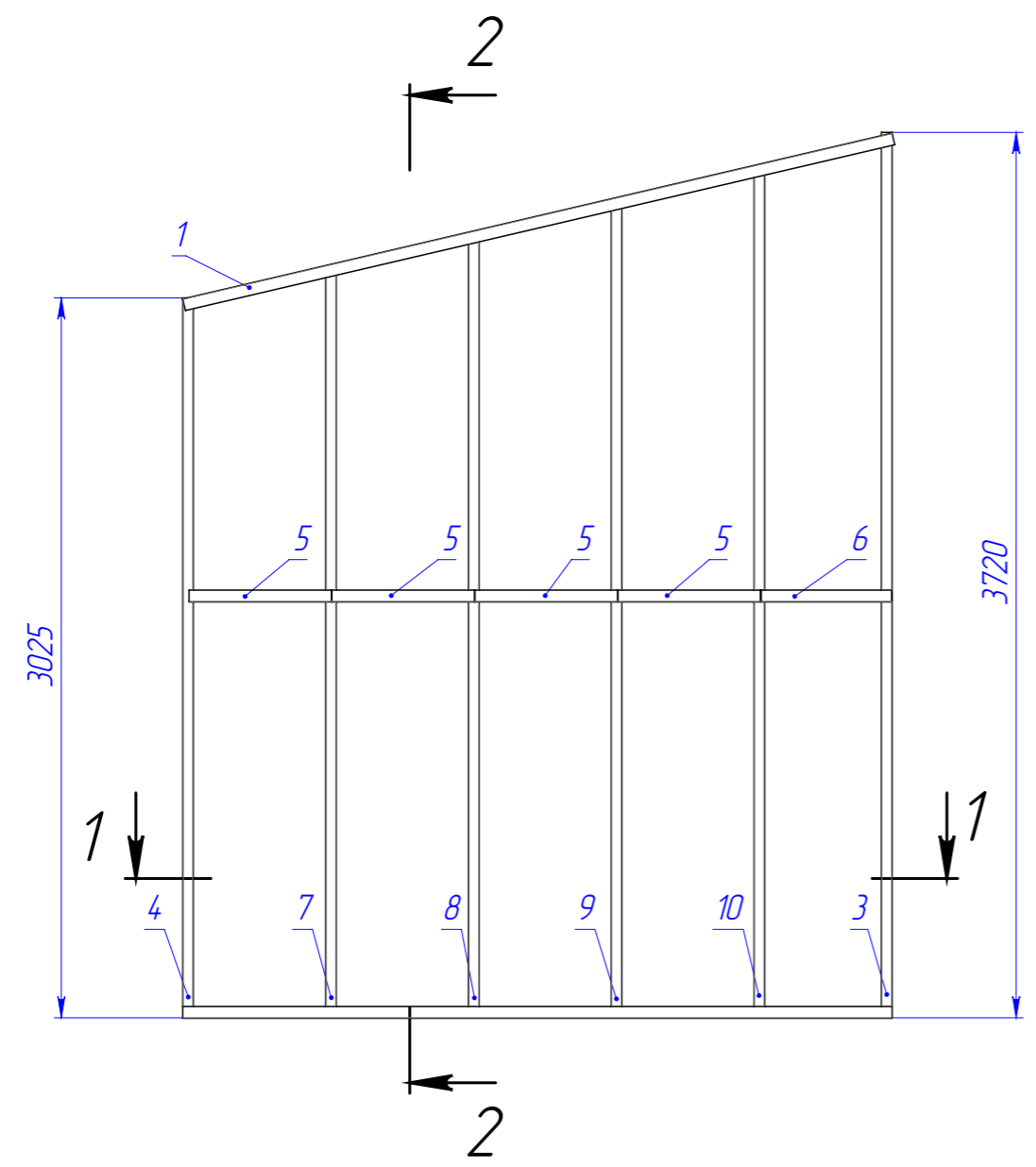
Шифр:

Копировал

Формат А3


Файл: СП-13

Перв. примен.
Страв. №
Подп. и дата
Инв. № дубл.
Взам. инв. №
Подп. и дата
Инв. № подл.



1 шт.

Поз.	Наименование	Кол-во	Масса	Длина
1	ТПП-100-50-1,5	1	7.1	3060
2	ТПП-100-50-1,5	1	6.9	2980
3	ТПС-95-45-1,5	1	8.9	3720
4	ТПС-95-45-1,5	1	7.2	3025
5	ТПП-100-40-0,9	4	0.9	600
6	ТПП-100-40-0,9	1	0.9	550
7	ТПС-95-45-1,5	1	7.5	3150
8	ТПС-95-45-1,5	1	7.9	3295
9	ТПС-95-45-1,5	1	8.2	3430
10	ТПС-95-45-1,5	1	8.6	3580

					022025-КМД			
Изм.	Лист	№ докум.	Подп.	Дата	СП14	Лист	Масса	Масштаб
Разраб.		Рыжкова А.О.				37		1:25
Проб.								
Т. контр.								
Н. контр.								
Утв.								
					1 шт.			

Шифр:

Копировал

Формат А3

Файл: СП-14

Перв. примен.

Справ. №

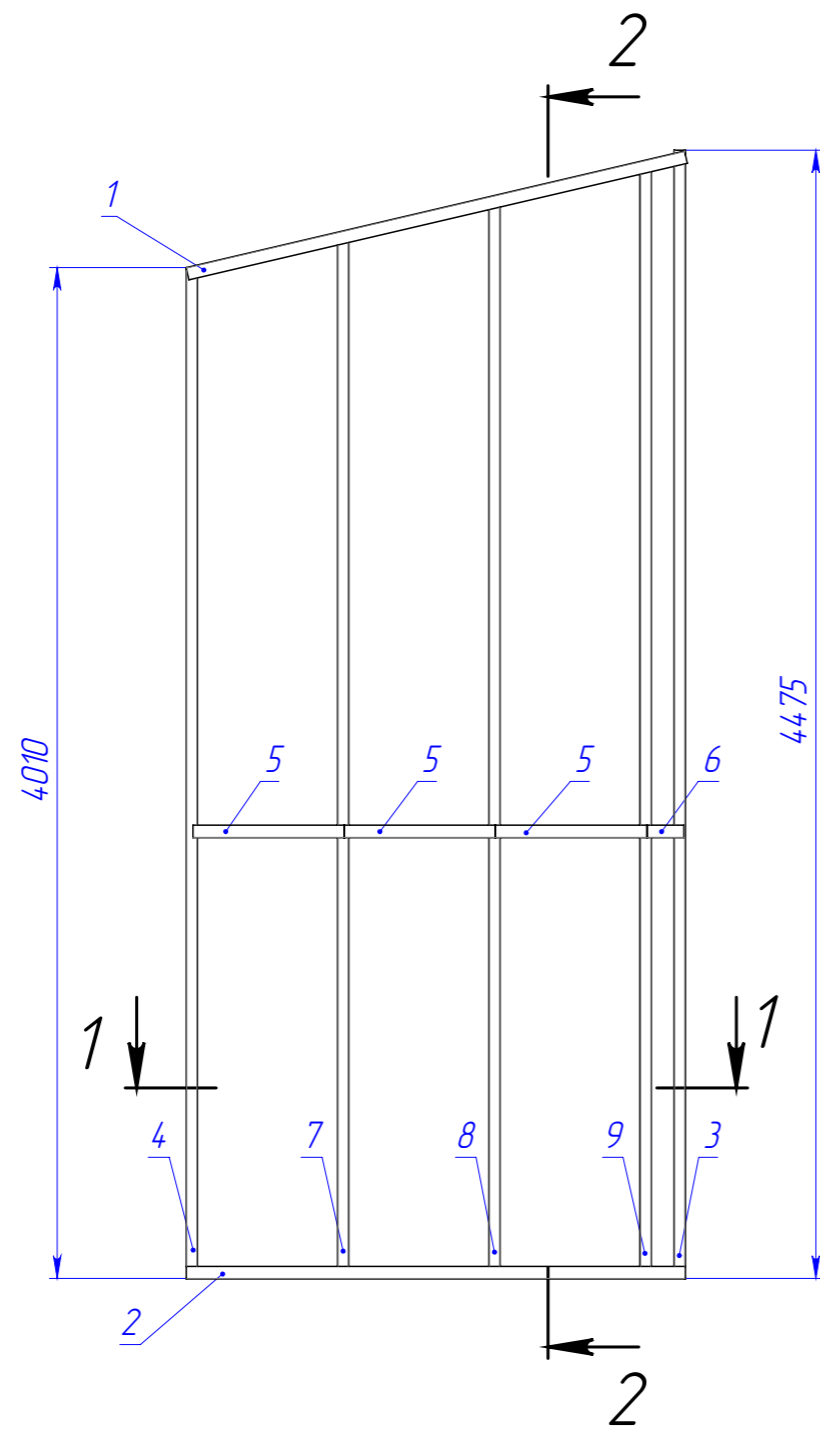
Подп. и дата

Инв. № дубл.

Взам. инв. №

Подп. и дата

Инв. № подл.

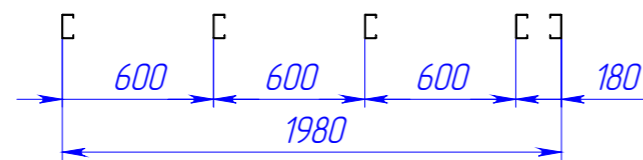


2-2 (1 : 30)

□



1-1 (1 : 30)



1 шт.

Поз.	Наименование	Кол-во	Масса	Длина
1	ТПП-100-50-1,5	1	4.7	2030
2	ТПП-100-50-1,5	1	4.6	1980
3	ТПС-95-45-1,5	1	10.7	4475
4	ТПС-95-45-1,5	1	9.6	4010
5	ТПП-100-40-0,9	3	0.9	600
6	ТПП-100-40-0,9	1	0.2	145
7	ТПС-95-45-1,5	1	9.9	4140
8	ТПС-95-45-1,5	1	10.2	4280
9	ТПС-95-45-1,5	1	10.5	4410

022025-КМД

Изм.	Лист	№ докум.	Подп.	Дата	СП15	Лист	Масса	Масштаб
Разраб.		Рыжкова А.О.				38		1:25
Проб.								
Т. контр.								
Н. контр.					1 шт.			
Утв.								



Шифр:

Копировал

Формат А3

Файл: СП-15

Перв. примен.

Справ. №

Подп. и дата

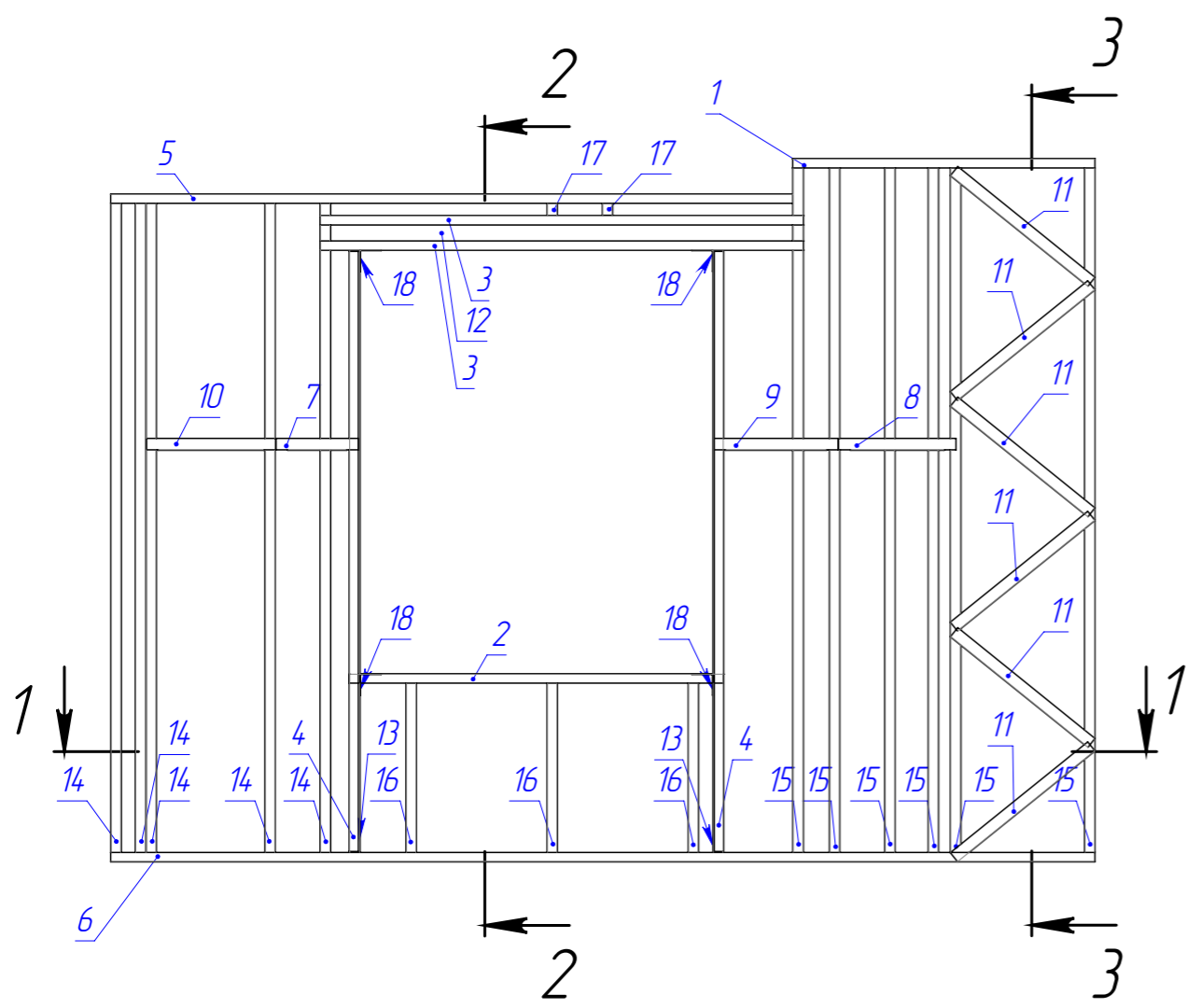
И/инв. № дубл.

Взам. инв. №

Подп. и дата

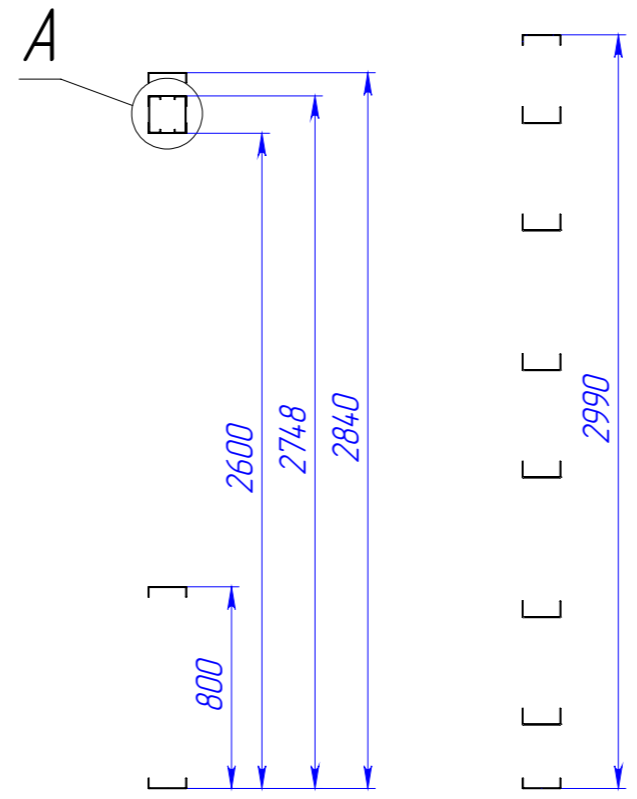
И/инв. № подл.

1 шт.

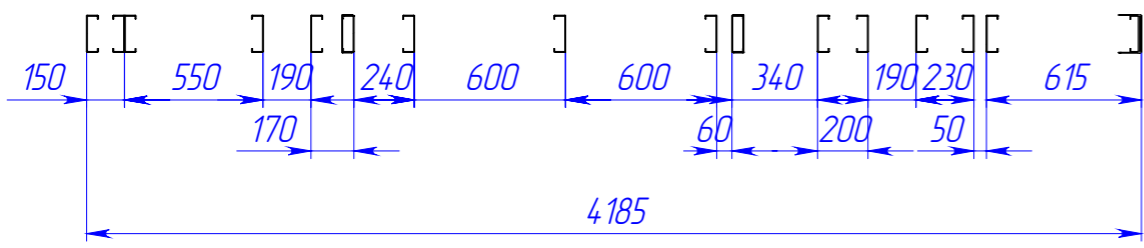


2-2 (1:30)

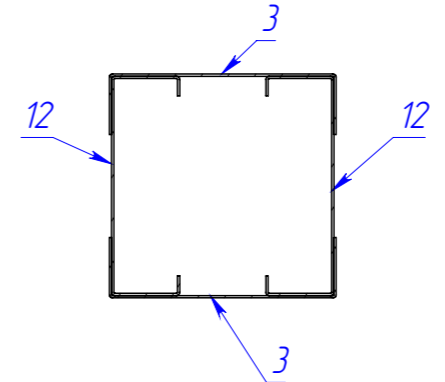
3-3 (1:30)



1-1 (1:30)




A (1:5)



Примечание: 1. Оконные и дверные профили собранные "в коробку" утеплить заранее при сборке.

поз.	Наименование	Кол-во	Масса	Длина
1	ТПП-150-40-1,5	1	3.4	1285
2	ТПП-150-40-1,5	1	4.2	1590
3	ТПП-150-40-1,5	2	5.5	2055
4	ТПП-150-40-1,5	2	6.8	2550
5	ТПП-150-40-1,5	1	7.7	2900
6	ТПП-150-40-1,5	1	11.2	4185
7	ТПП-150-50-0,7	1	0.4	350
8	ТПП-150-50-0,7	1	0.6	500
9	ТПП-150-50-0,7	1	0.6	530
10	ТПП-150-50-0,7	1	0.7	550
11	ТПП-150-50-0,7	6	1.0	750
12	ТПС-145-45-1,5	2	5.9	1965
13	ТПС-145-45-1,5	2	7.7	2595
14	ТПС-145-45-1,5	5	8.4	2830
15	ТПС-145-45-1,5	6	8.9	2980
16	ТПС-145-45-1,5	3	2.4	790
17	ТПС-145-45-1,5	2	0.3	85
18	Уголок 90x90x1,5	4	0.3	150

022025-КМД

Изм.	Лист	№ докум.	Подп.	Дата	СП16	Лист	Масса	Масштаб
Разраб.		Рыжкова А.О.				39		1:25
Проб.								
Т. контр.								
И. контр.					1 шт.			
Утв.								

Шифр:

Копировал

Формат А3

Файл: СП-16

Перв. примен.

Справ. №

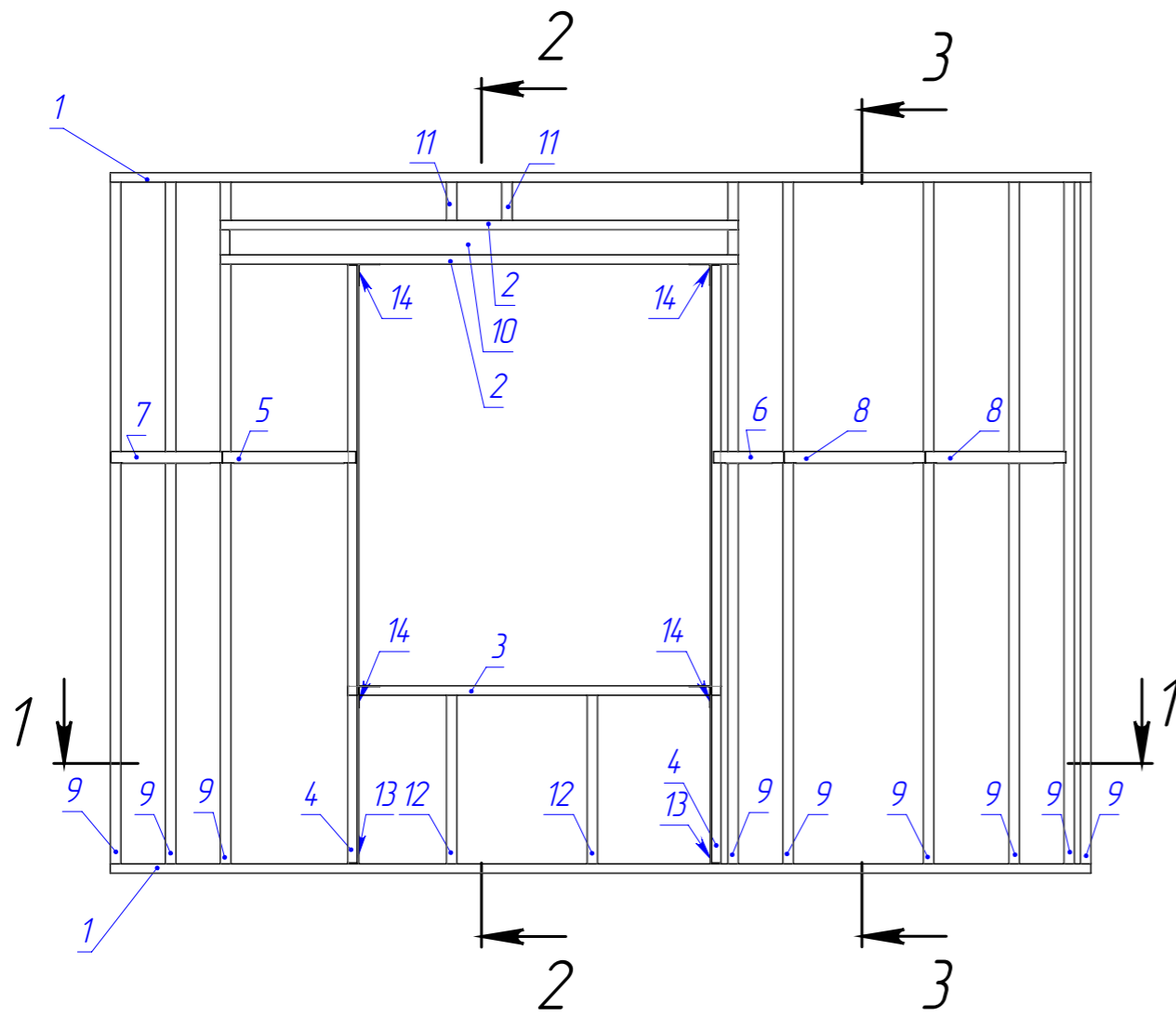
Подп. и дата

И/инв. № дубл.

Взам. инв. №

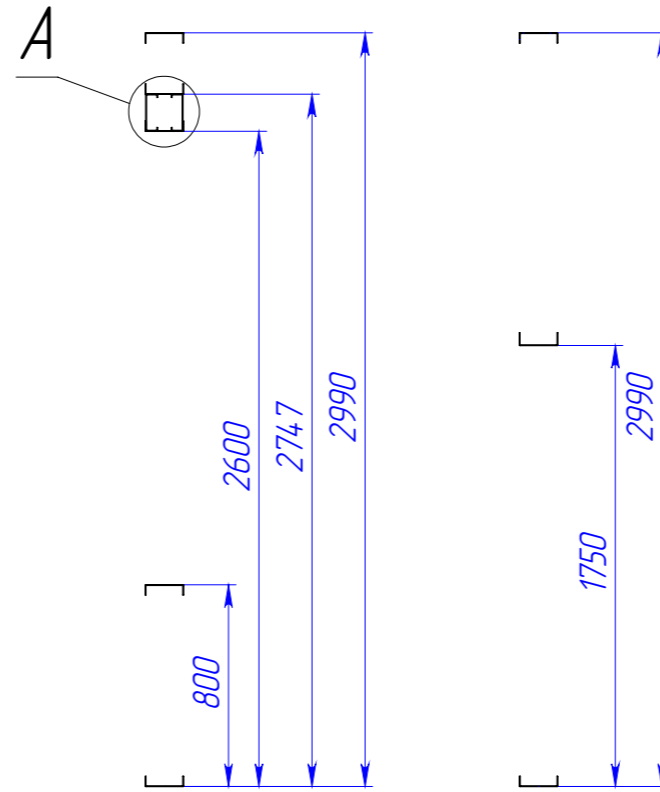
Подп. и дата

И/инв. № подл.

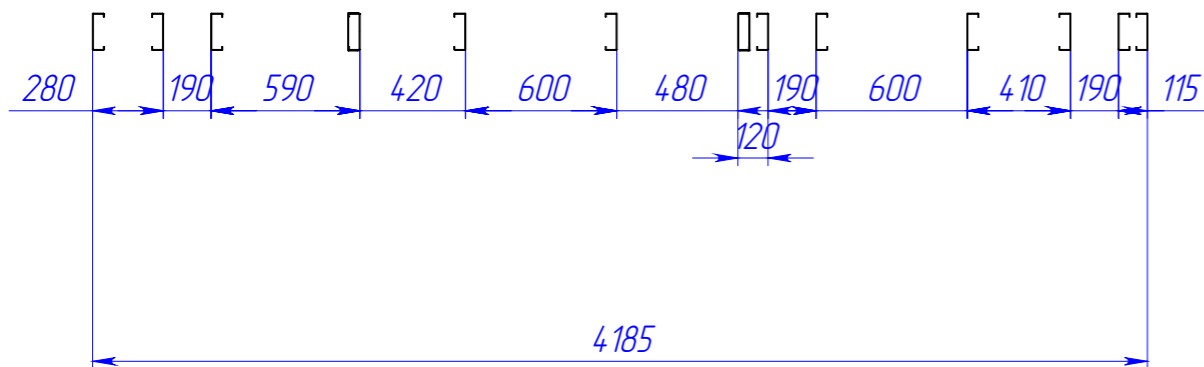


2-2 (1:30)

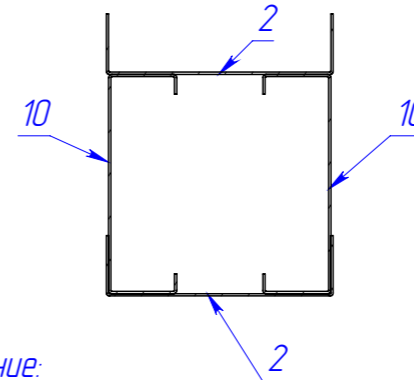
3-3 (1:30)



1-1 (1:30)



A (1:5)



Примечание:

1. Оконные и дверные профили собранные "в коробку" утеплить заранее при сборке.

1 шт.

Поз.	Наименование	Кол-во	Масса	Длина
1	ТПП-150-40-1,5	2	11.2	4185
2	ТПП-150-40-1,5	2	5.9	2210
3	ТПП-150-40-1,5	1	4.2	1590
4	ТПП-150-40-1,5	2	6.8	2550
5	ТПП-150-50-0,7	1	0.7	570
6	ТПП-150-50-0,7	1	0.3	300
7	ТПП-150-50-0,7	1	0.6	475
8	ТПП-150-50-0,7	2	0.7	600
9	ТПС-145-45-1,5	9	8.9	2980
10	ТПС-145-45-1,5	2	6.3	2125
11	ТПС-145-45-1,5	2	0.7	235
12	ТПС-145-45-1,5	2	2.4	790
13	ТПС-145-45-1,5	2	7.7	2595
14	Уголок 90x90x1,5	4	0.3	150

022025-КМД

Изм.	Лист	№ докум.	Подп.	Дата	СП16 -1	Лист	Масса	Масштаб
Разраб.		Рыжкова А.О.				40		1:25
Пров.								
Т. контр.								
Н. контр.					1 шт.			
Утв.								



Шифр:

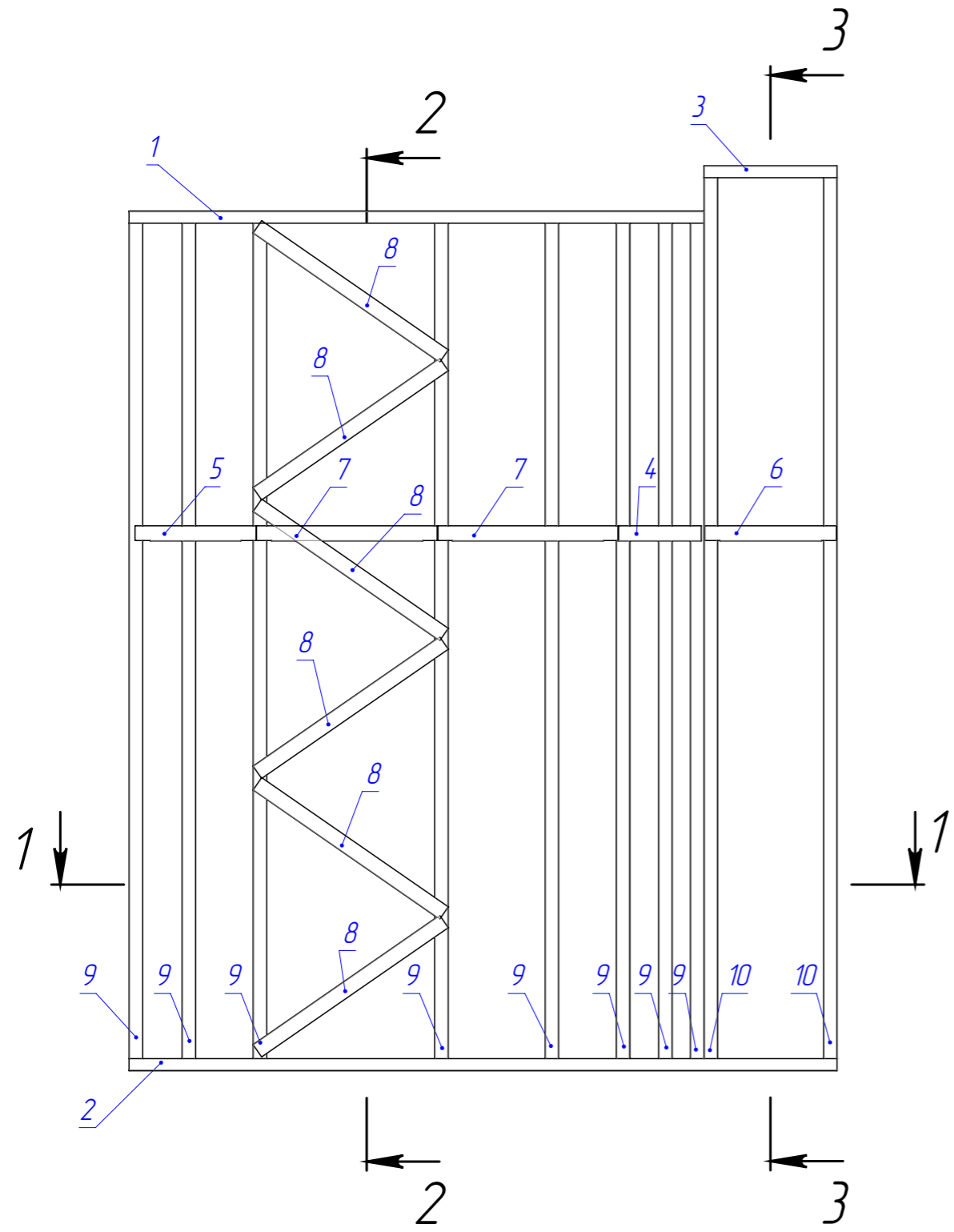
Копировал

Формат А3

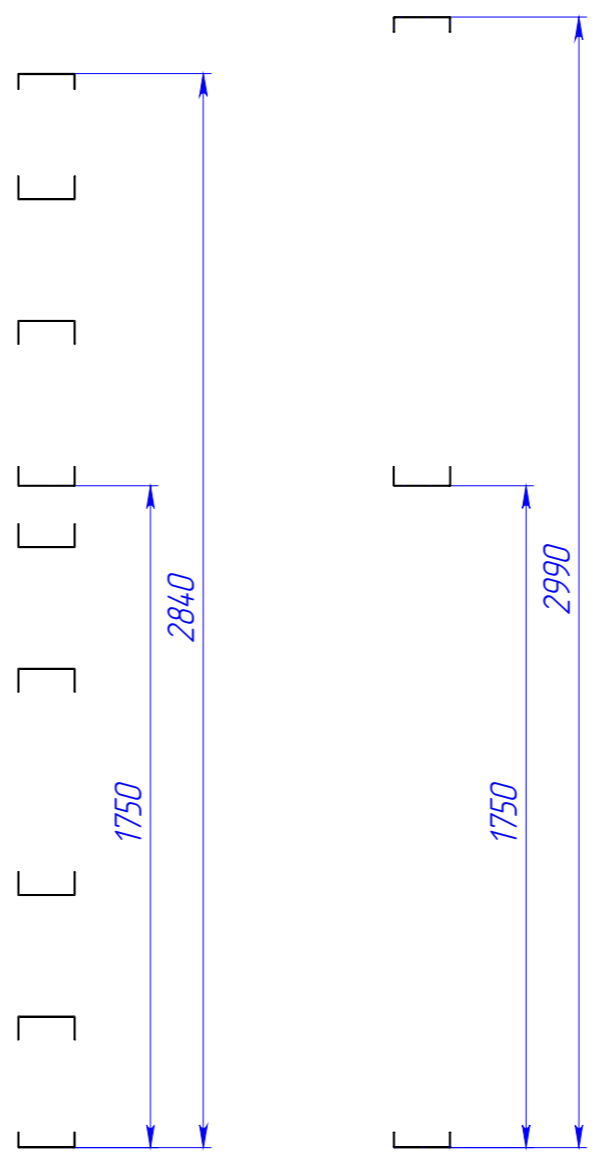
Файл: СП-16-1

Перв. примен.
Справ. №
Подп. и дата
Инв. № дубл.
Взам. инв. №
Подп. и дата
Инв. № подл.

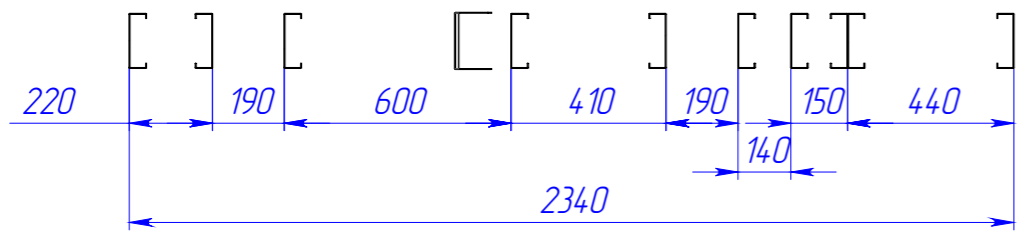
1 шт.




2-2 (1:20) 3-3 (1:20)



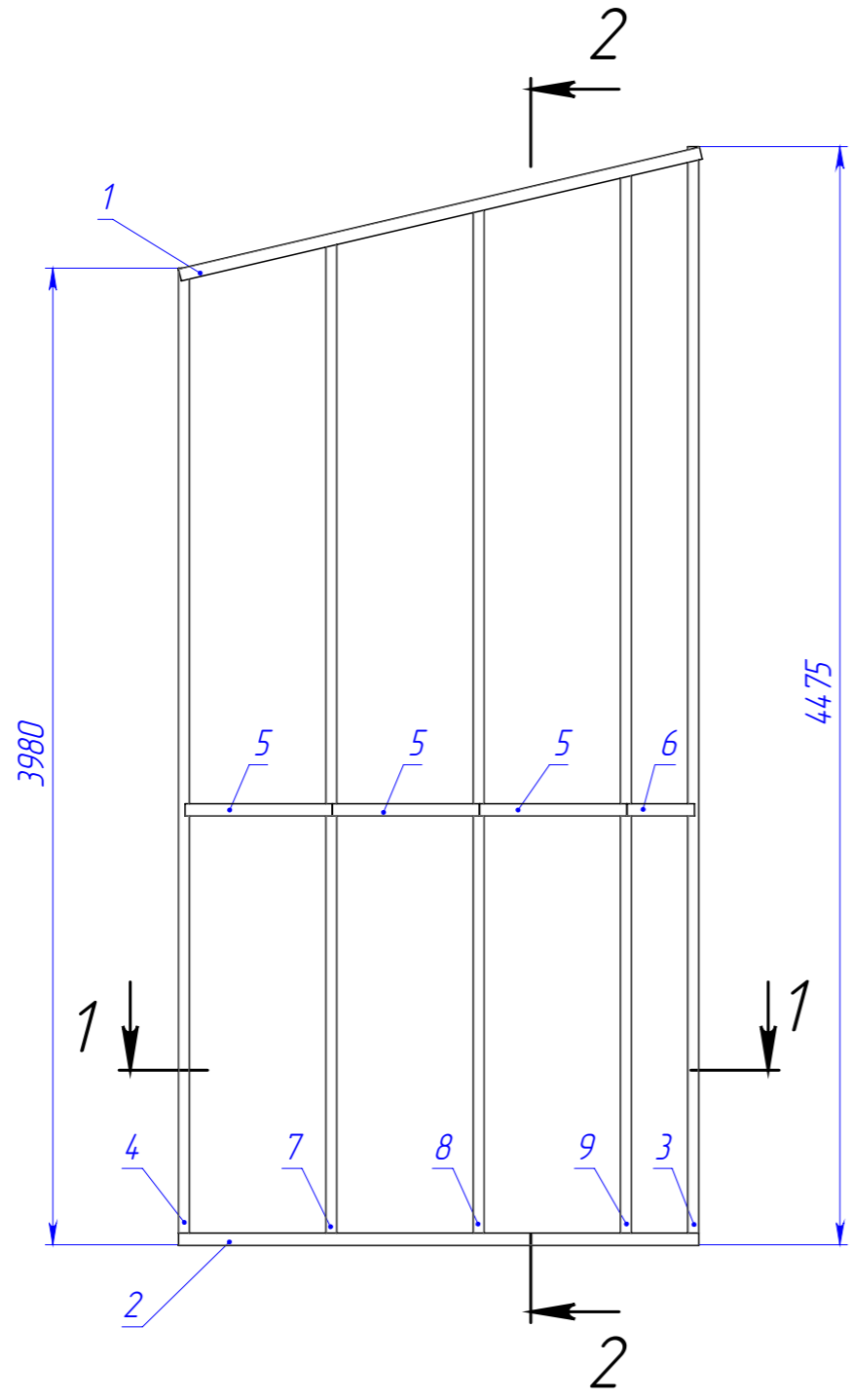
1-1 (1:20)



Поз.	Наименование	Кол-во	Масса	Длина
1	ТПП-150-40-1,5	1	5.1	1900
2	ТПП-150-40-1,5	1	6.2	2340
3	ТПП-150-40-1,5	1	1.2	440
4	ТПП-150-50-0,7	1	0.4	275
5	ТПП-150-50-0,7	1	0.5	400
6	ТПП-150-50-0,7	1	0.5	435
7	ТПП-150-50-0,7	2	0.7	600
8	ТПП-150-50-0,7	6	1.0	750
9	ТПС-145-45-1,5	8	8.4	2830
10	ТПС-145-45-1,5	2	8.9	2980

					022025-КМД			
Изм.	Лист	№ докум.	Подп.	Дата	СП17	Лист	Масса	Масштаб
Разраб.		Рыжкова А.О.				41		1:25
Проб.								
Т. контр.								
Н. контр.								
Утв.								
					1 шт.			

Перв. примен.
Справ. №
Подп. и дата
Инв. № дубл.
Взам. инв. №
Подп. и дата
Инв. № подл.



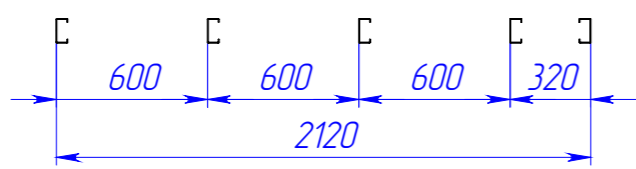
2-2 (1 : 30)


1 шт.

Поз.	Наименование	Кол-во	Масса	Длина
1	ТПП-100-50-1,5	1	5.0	2180
2	ТПП-100-50-1,5	1	4.9	2120
3	ТПС-95-45-1,5	1	10.7	4475
4	ТПС-95-45-1,5	1	9.5	3980
5	ТПП-100-40-0,9	3	0.9	600
6	ТПП-100-40-0,9	1	0.4	275
7	ТПС-95-45-1,5	1	9.8	4093
8	ТПС-95-45-1,5	1	10.2	4250
9	ТПС-95-45-1,5	1	10.5	4380



1-1 (1 : 30)



					022025-КМД			
Изм.	Лист	№ докум.	Подп.	Дата	СП18	Лист	Масса	Масштаб
Разраб.		Рыжкова А.О.				42		1:25
Проб.								
Т. контр.								
Н. контр.					1 шт.	 торгово-производственное общество		
Утв.								

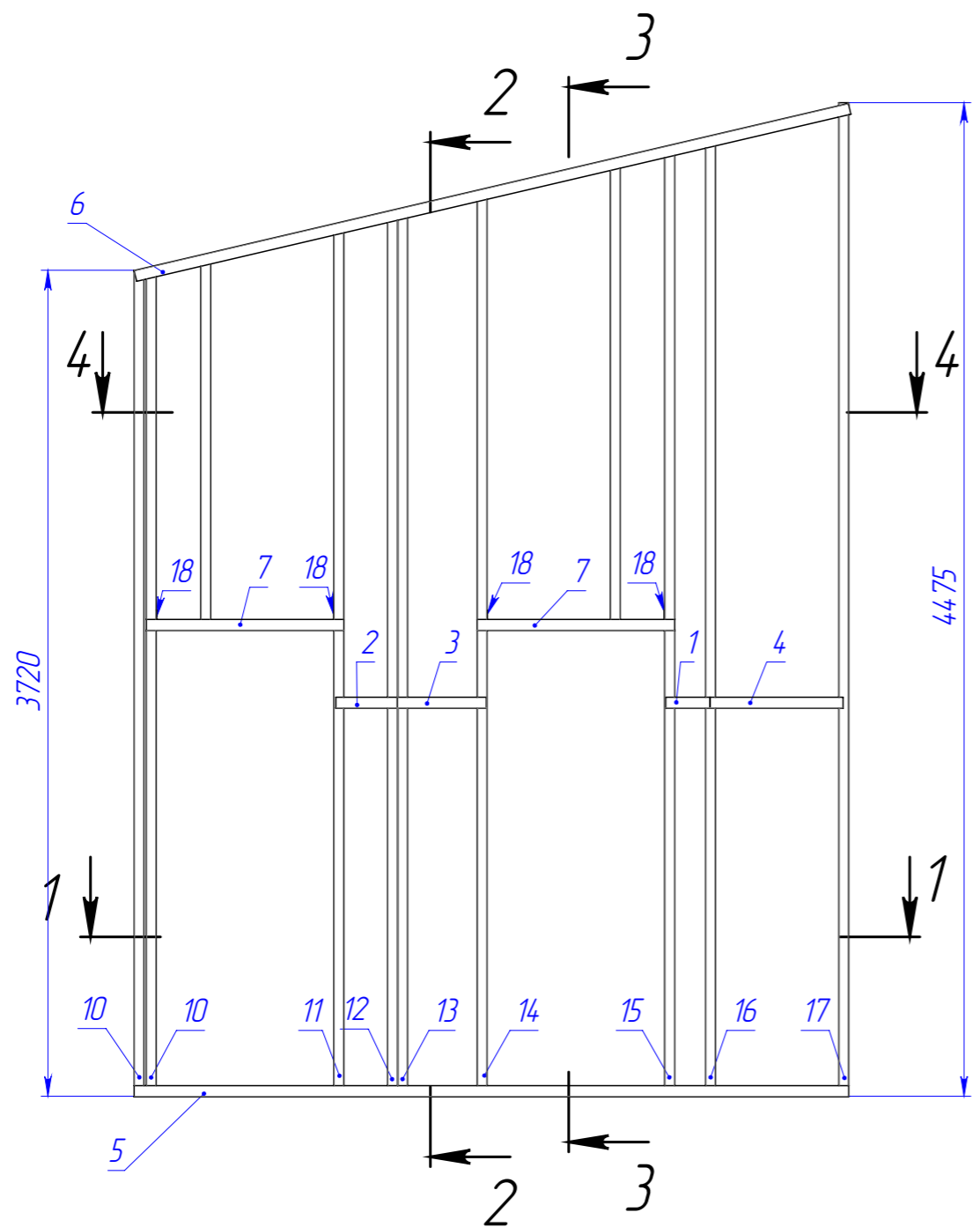
Шифр:

Копировал

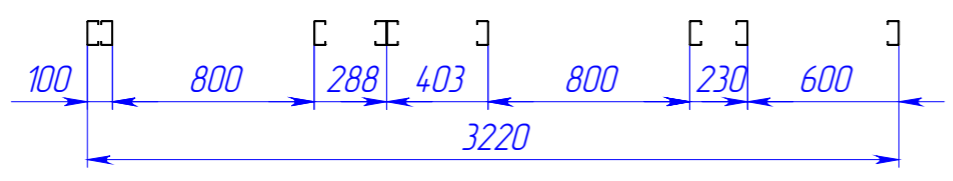
Формат А3

Файл: СП-18

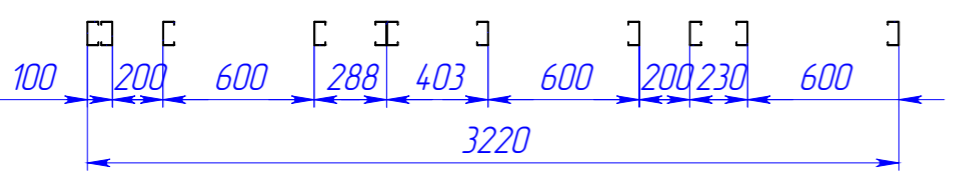
Перв. примен.
Страв. №
Подп. и дата
Инв. № дубл.
Взам. инв. №
Подп. и дата
Инв. № подл.



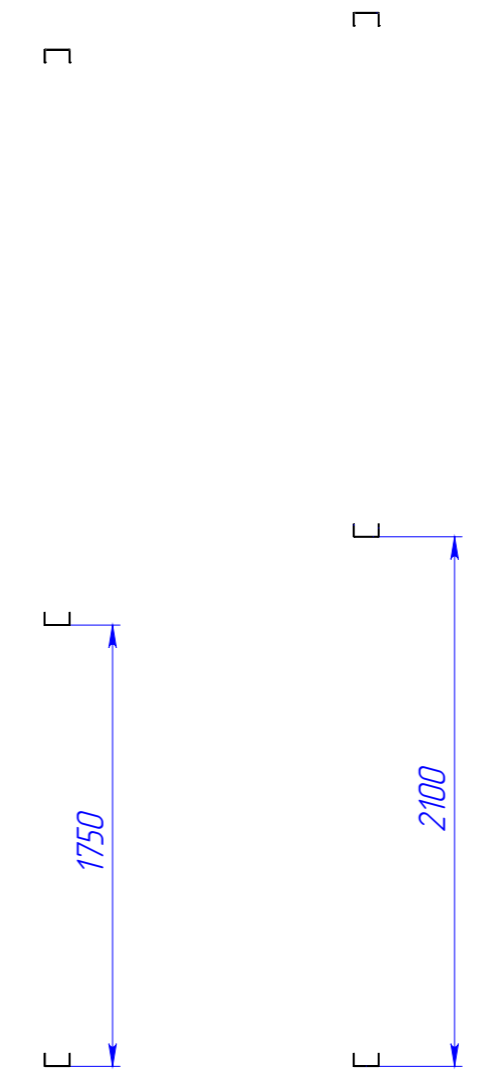
1-1 (1:30)



4-4 (1:30)




2-2 (1:30) 3-3 (1:30)



1 шт.

Поз.	Наименование	Кол-во	Масса	Длина
1	ТПП-100-40-0,9	1	0.3	200
2	ТПП-100-40-0,9	1	0.4	275
3	ТПП-100-40-0,9	1	0.6	400
4	ТПП-100-40-0,9	1	0.9	600
5	ТПП-100-50-1,5	1	7.4	3220
6	ТПП-100-50-1,5	1	7.6	3305
7	ТПП-100-50-1,5	2	2.1	890
8	ТПС-95-45-1,5	1	4.0	1680
9	ТПС-95-45-1,5	1	5.0	2095
10	ТПС-95-45-1,5	2	8.9	3720
11	ТПС-95-45-1,5	1	9.3	3900
12	ТПС-95-45-1,5	1	9.5	3980
13	ТПС-95-45-1,5	1	9.6	3995
14	ТПС-95-45-1,5	1	9.7	4060
15	ТПС-95-45-1,5	1	10.2	4270
16	ТПС-95-45-1,5	1	10.3	4320
17	ТПС-95-45-1,5	1	10.7	4475
18	Уголок 50x50x1,5	4	0.2	90

Изм.	Лист	№ докум.	Подп.	Дата
		Рыжкова А.О.		
Разраб.				
Проб.				
Т. контр.				
Н. контр.				
Утв.				

022025-КМД			
СП19	Лист	Масса	Масштаб
	43		1:25
1 шт.			

Шифр:

Копировал

Формат А3

Файл: СП-19

Перв. примен.

Справ. №

Подп. и дата

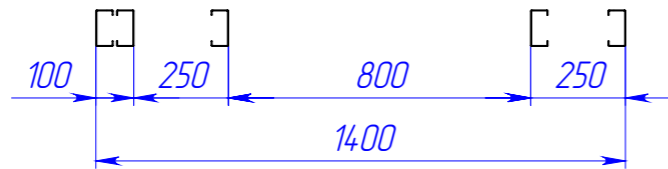
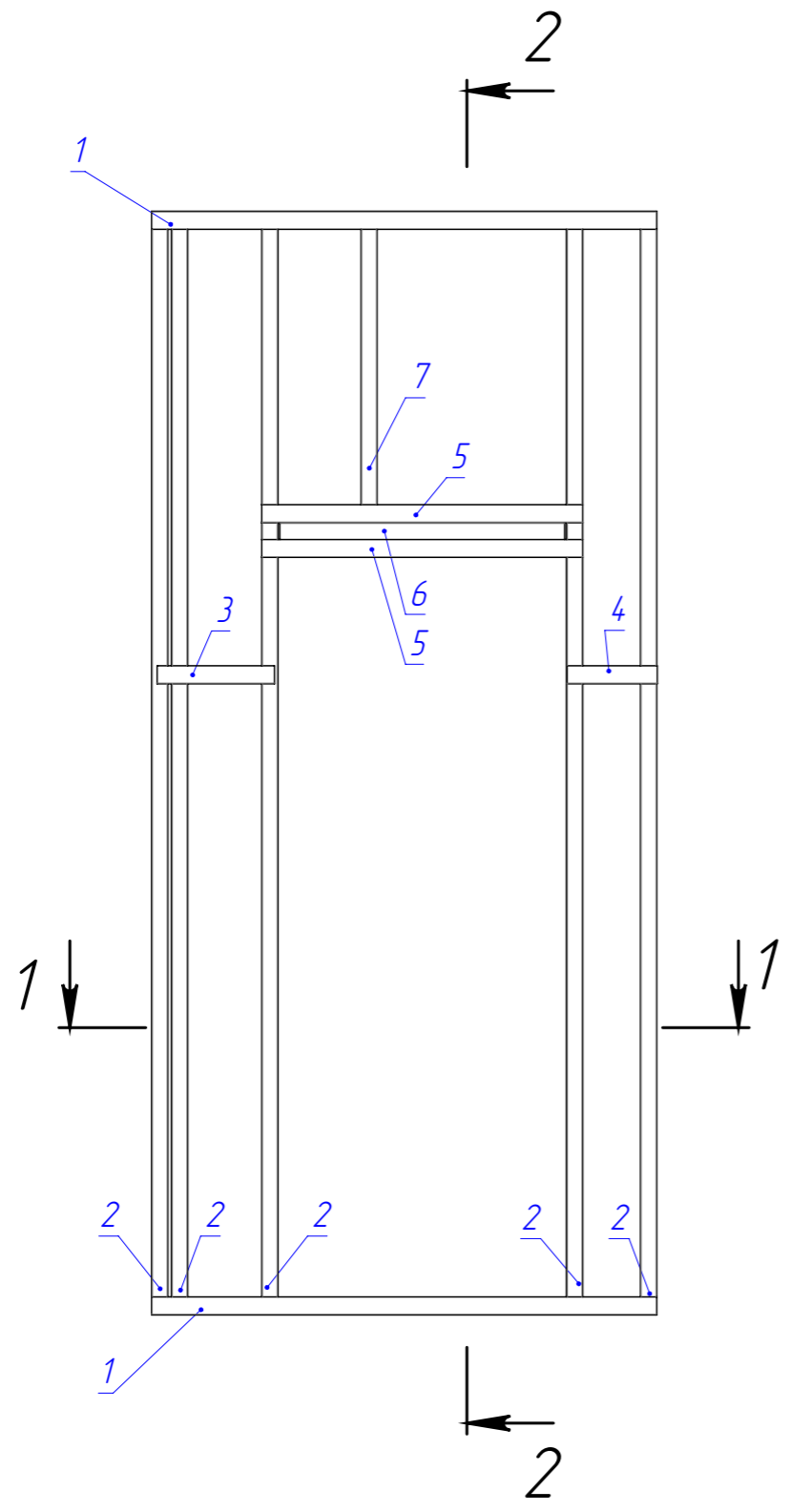
И/инв. № дубл.

Взам. инв. №

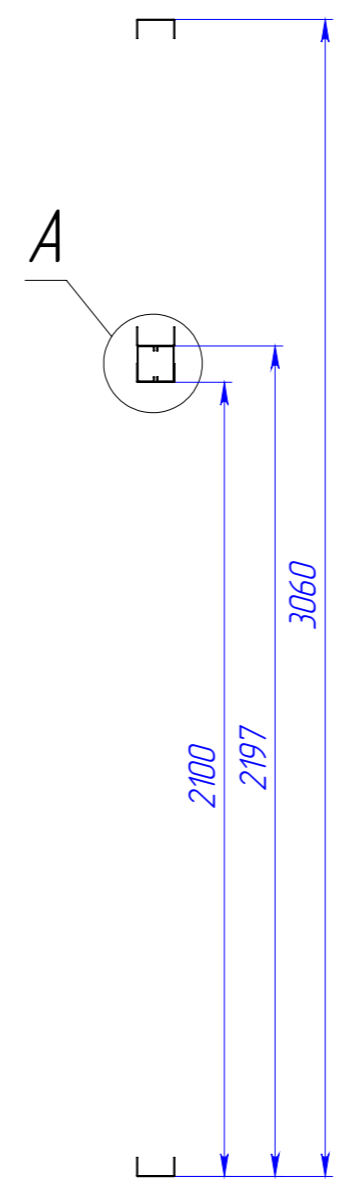
Подп. и дата

И/инв. № подл.

1 шт.

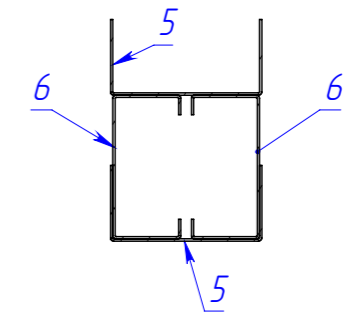


2-2 (1:20)



Поз.	Наименование	Кол-во	Масса	Длина
1	ТПП-100-50-1,5	2	3.2	1400
2	ТПС-95-45-1,5	5	7.3	3050
3	ТПП-100-40-0,9	1	0.5	325
4	ТПП-100-40-0,9	1	0.4	250
5	ТПП-100-50-1,5	2	2.1	890
6	ТПС-95-45-1,5	2	1.9	790
7	ТПС-95-45-1,5	1	2.0	840

A (1:5)



022025-КМД

Изм.	Лист	№ докум.	Подп.	Дата
Разраб.		Рыжкова А.О.		
Проб.				
Т. контр.				
И. контр.				
Утв.				

СП20

1 шт.

Лист	Масса	Масштаб
44		1:25



Шифр:

Копировал

Формат А3

Файл: СП-20

Перв. примен.

Справ. №

Подп. и дата

Изн. № дубл.

Взам. инв. №

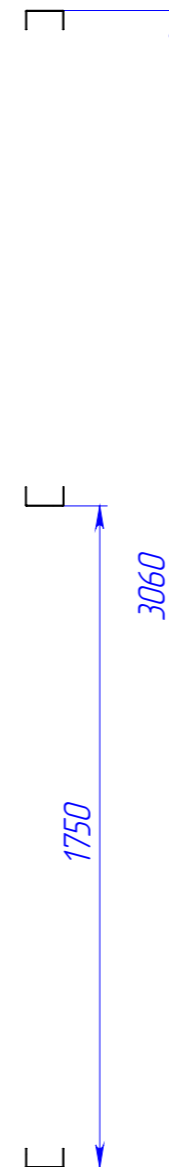
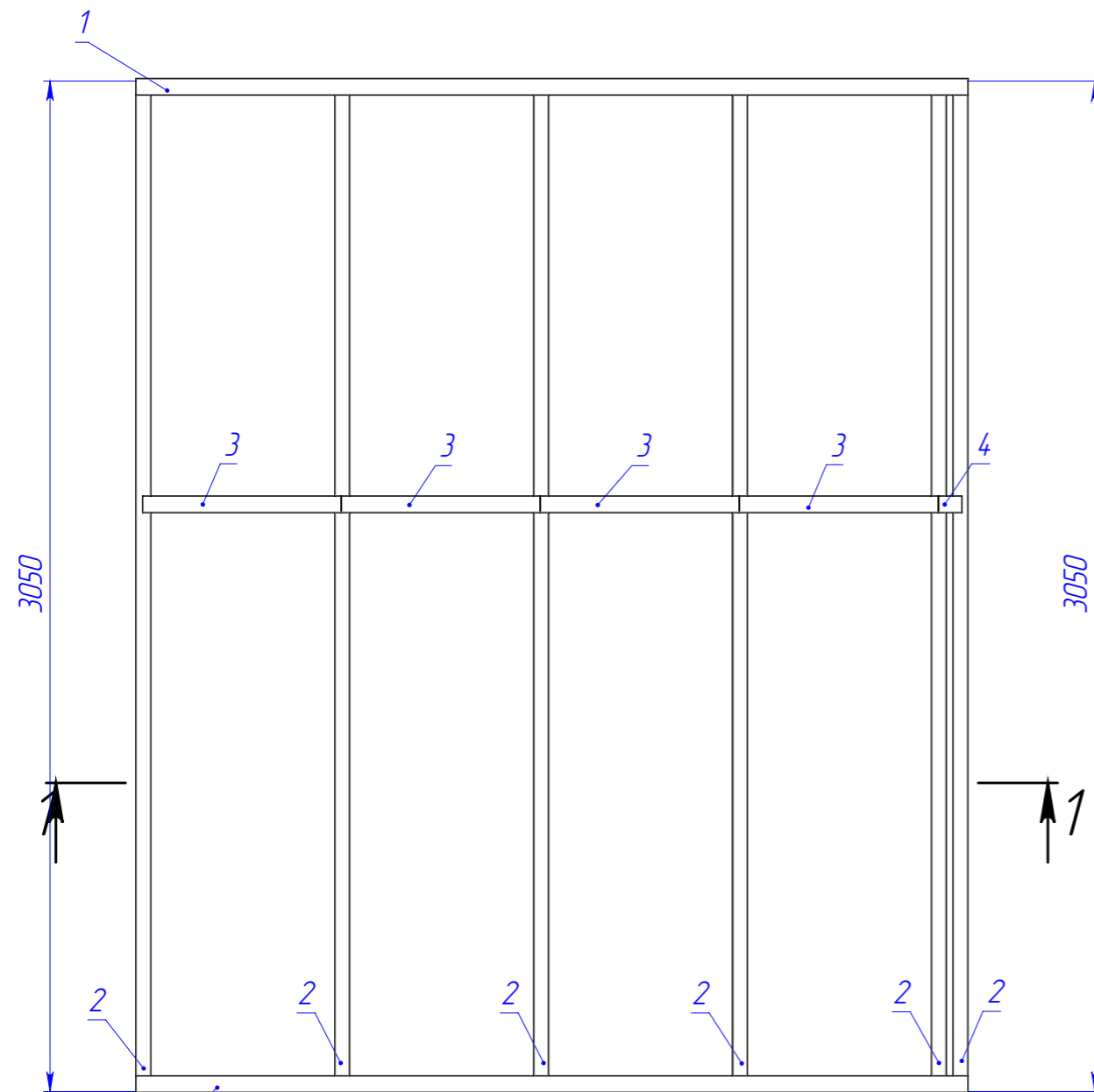
Подп. и дата

Изн. № подл.

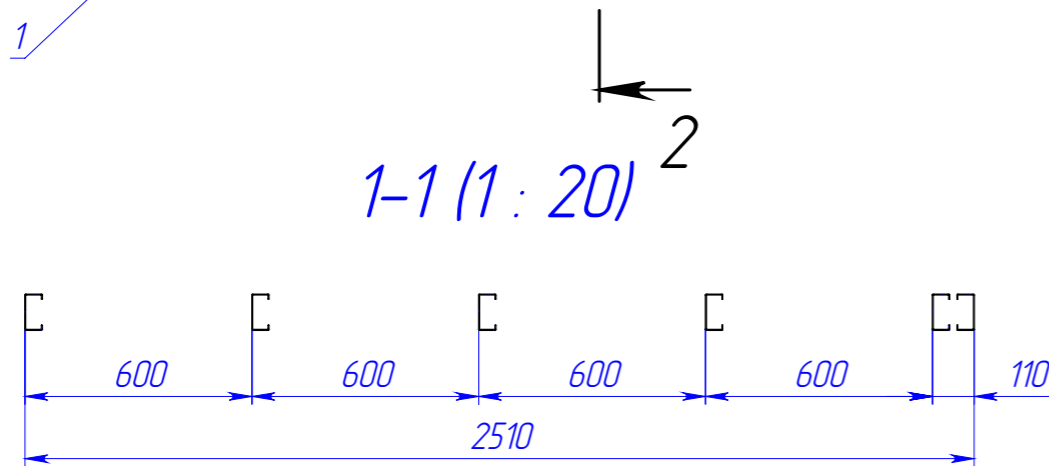
1 шт.

Поз.	Наименование	Кол-во	Масса	Длина
1	ТПП-100-50-1,5	2	5.8	2510
2	ТПС-95-45-1,5	6	7.3	3050
3	ТПП-100-40-0,9	4	0.9	600
4	ТПП-100-40-0,9	1	0.1	70

2-2 (1 : 20)



1-1 (1 : 20)



022025-КМД

Изм.	Лист	№ докум.	Подп.	Дата	СП21	Лист	Масса	Масштаб
Разраб.		Рыжкова А.О.				45		1:25
Проб.								
Т. контр.								
Н. контр.					1 шт.			
Утв.								



Шифр:

Копировал

Формат А3

Файл: СП-21

Перв. примен.

Справ. №

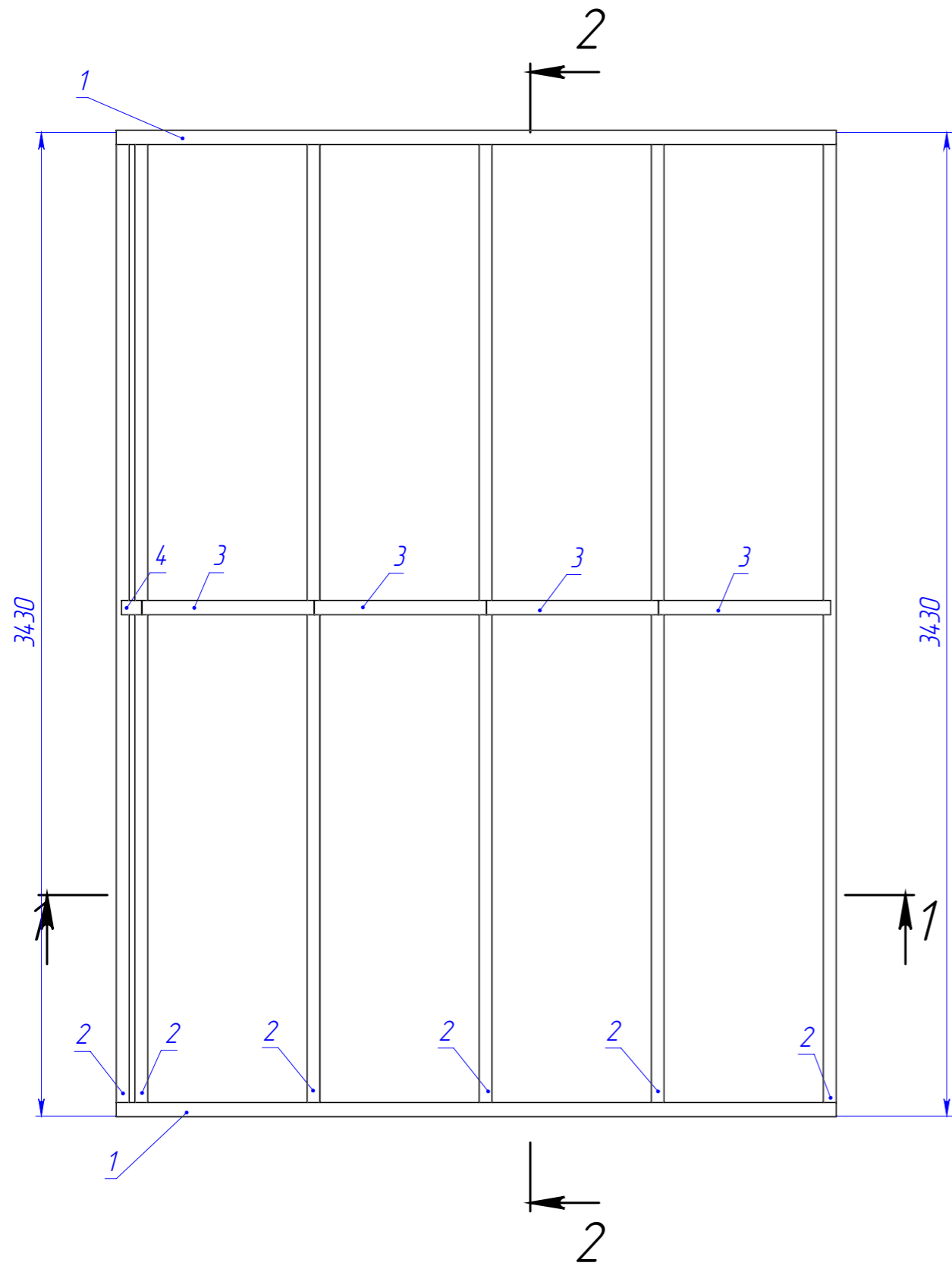
Подп. и дата

И/в. № дубл.

Взам. инв. №

Подп. и дата

И/в. № подл.

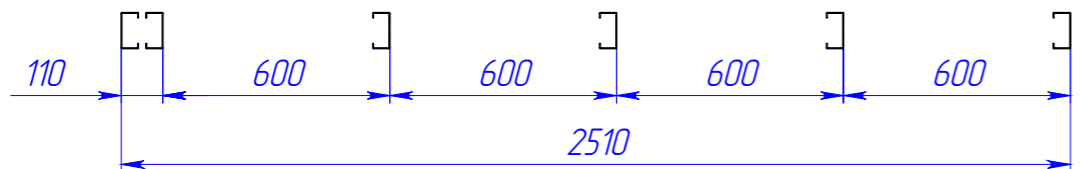



2-2 (1 : 20)

1 шт.

Поз.	Наименование	Кол-во	Масса	Длина
1	ТПП-100-50-1,5	2	5.8	2510
2	ТПС-95-45-1,5	6	8.2	3430
3	ТПП-100-40-0,9	4	0.9	600
4	ТПП-100-40-0,9	1	0.1	70

1-1 (1 : 20)



					022025-КМД			
Изм.	Лист	№ докум.	Подп.	Дата	СП22	Лист	Масса	Масштаб
Разраб.		Рыжкова А.О.				46		1:25
Проб.								
Т. контр.								
И. контр.					1 шт.			
Утв.								

Шифр:

Копировал

Формат А3

Файл: СП-22

Перв. примен.

Справ. №

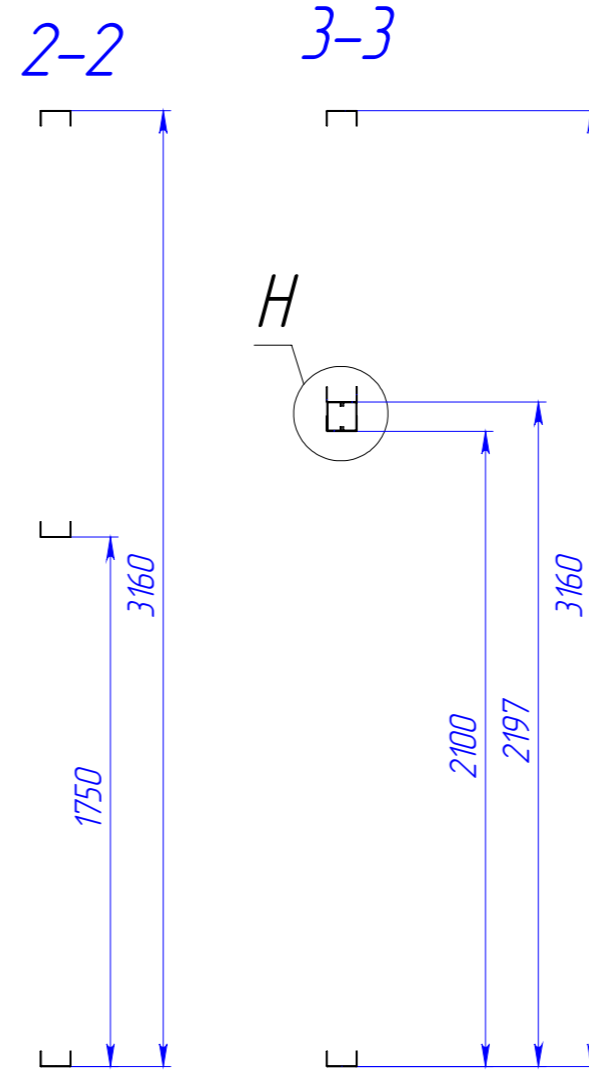
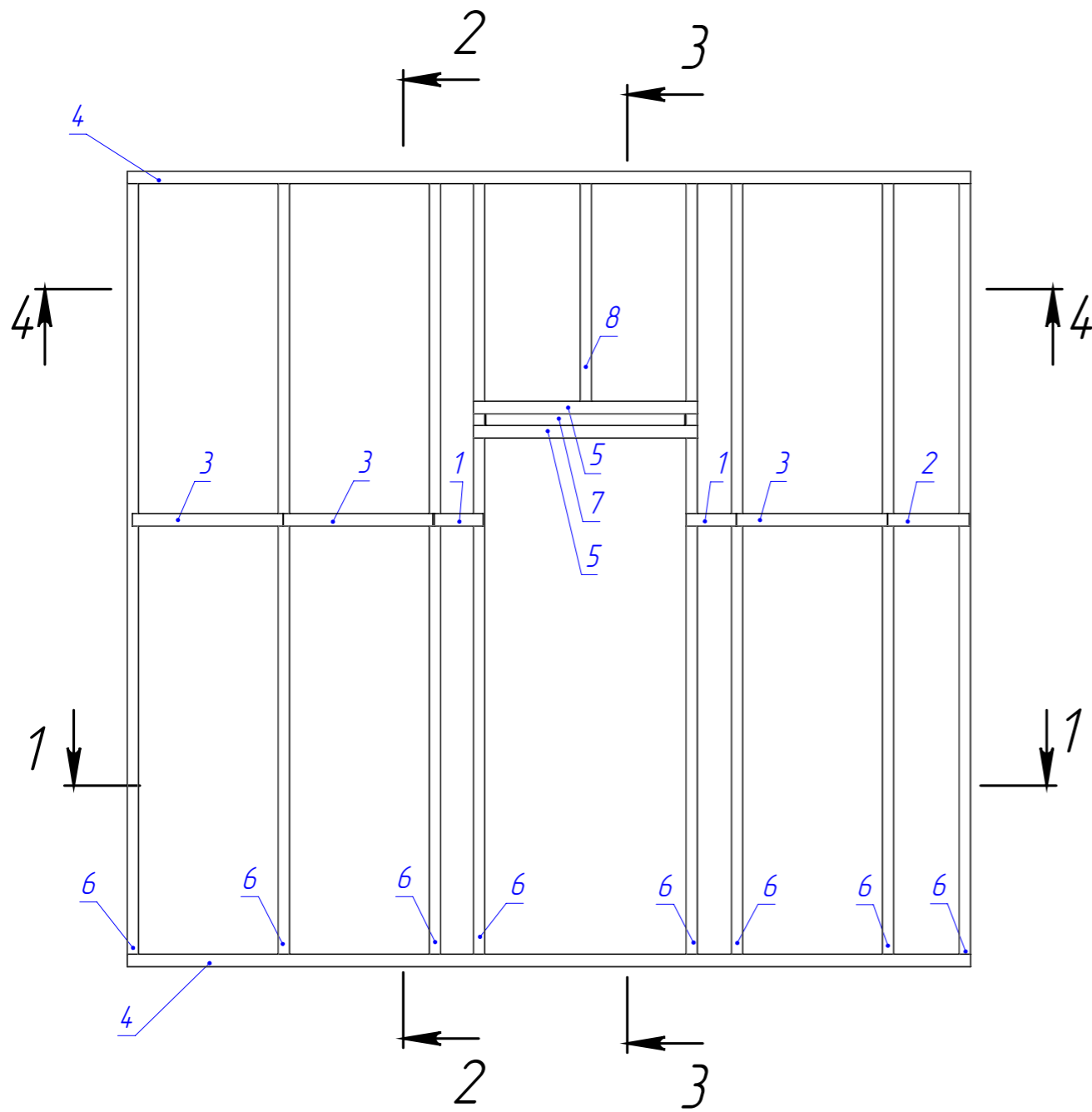
Подп. и дата

И/инв. № дубл.

Взам. инв. №

Подп. и дата

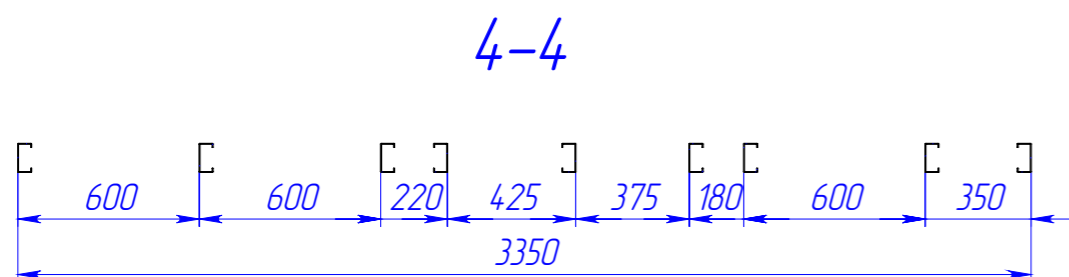
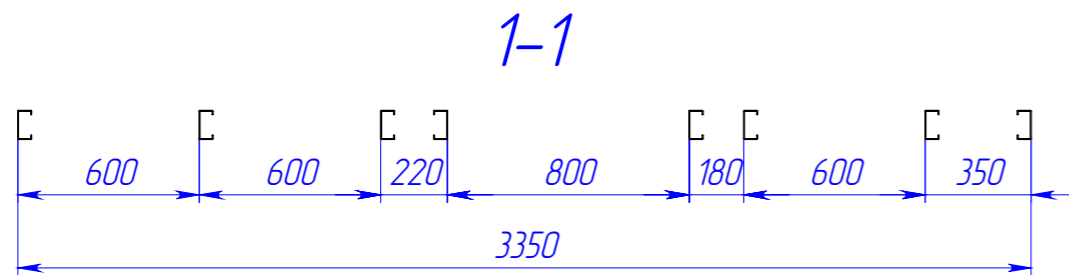
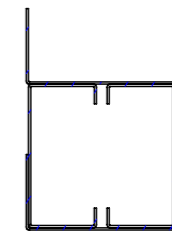
И/инв. № подл.



1 шт.

Поз.	Наименование	Кол-во	Масса	Длина
1	ТПП-100-40-0,9	2	0.3	200
2	ТПП-100-40-0,9	1	0.5	325
3	ТПП-100-40-0,9	3	0.9	600
4	ТПП-100-50-1,5	2	7.7	3350
5	ТПП-100-50-1,5	2	2.1	890
6	ТПС-95-45-1,5	8	7.5	3150
7	ТПС-95-45-1,5	2	1.9	790
8	ТПС-95-45-1,5	1	2.3	948

H (1 : 5)



					022025-КМД			
Изм.	Лист	№ докум.	Подп.	Дата	СП23	Лист	Масса	Масштаб
Разраб.		Рыжкова А.О.				47		1:25
Проб.								
Т. контр.								
Н. контр.								
Утв.								
					1 шт.			



Шифр:

Копировал

Формат А3

Файл: СП-23

Перв. примен.

Справ. №

Подп. и дата

Изн. № дубл.

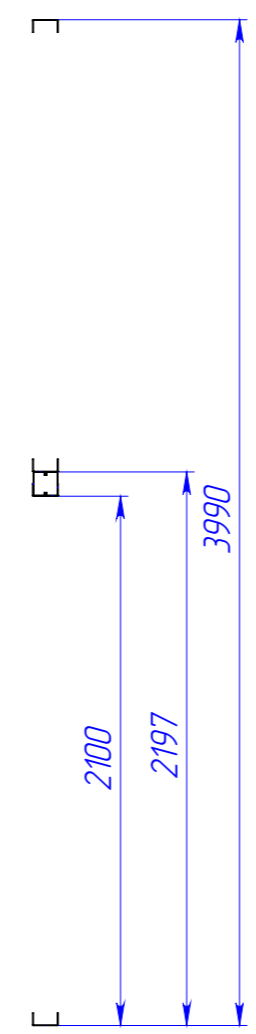
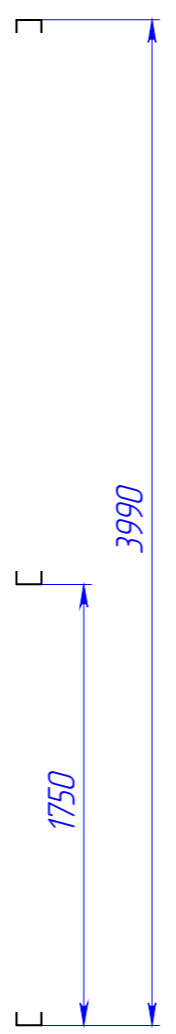
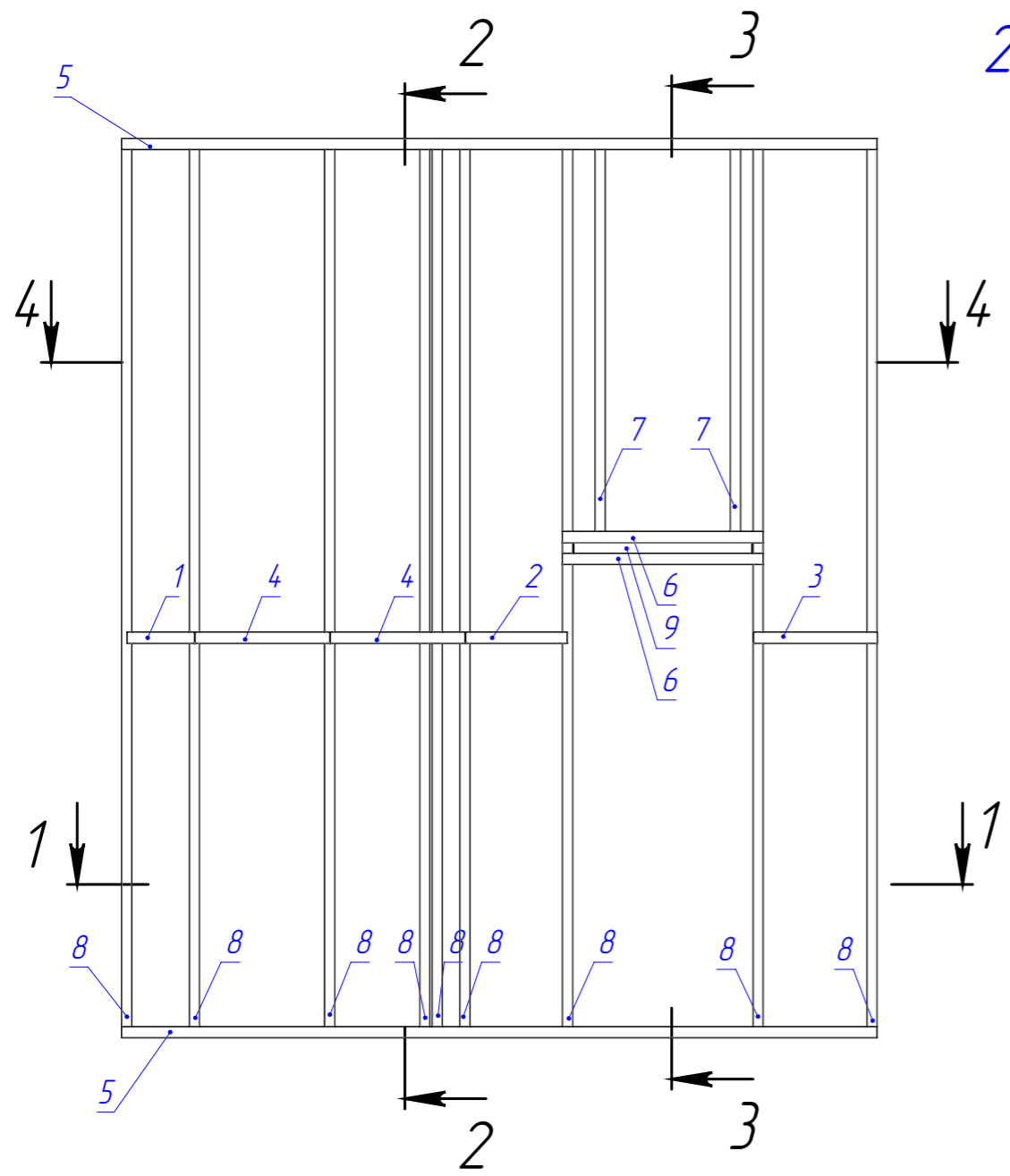
Взам. изв. №

Подп. и дата

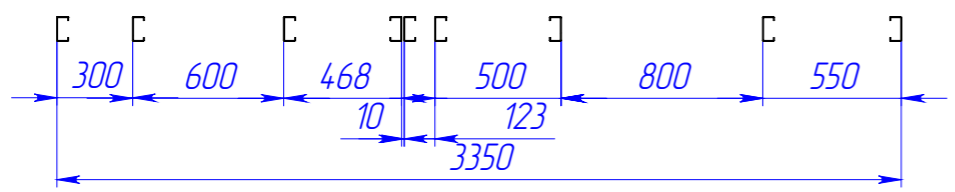
Изн. № подл.

1 шт.

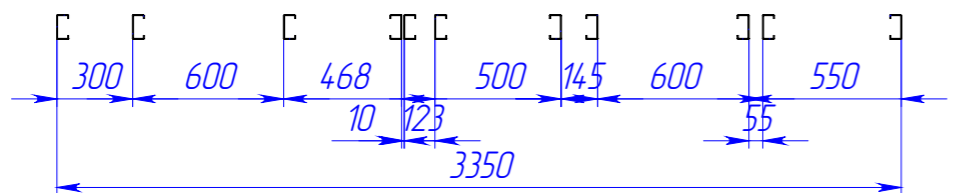
2-2 (1:30) 3-3 (1:30)



1-1 (1:30)



4-4 (1:30)



Поз.	Наименование	Кол-во	Масса	Длина
1	ТПП-100-40-0,9	1	0,5	300
2	ТПП-100-40-0,9	1	0,7	450
3	ТПП-100-40-0,9	1	0,9	550
4	ТПП-100-40-0,9	2	0,9	600
5	ТПП-100-50-1,5	2	7,7	3350
6	ТПП-100-50-1,5	2	2,1	890
7	ТПС-95-45-1,5	2	4,3	1785
8	ТПС-95-45-1,5	9	9,5	3985
9	ТПС-95-45-1,5	2	1,9	790

022025-КМД

Изм.	Лист	№ докум.	Подп.	Дата	СП24	Лист	Масса	Масштаб
							48	
Разраб.		Рыжкова А.О.						
Проб.								
Т. контр.								
Н. контр.								
Утв.								
1 шт.								

Шифр:

Копировал

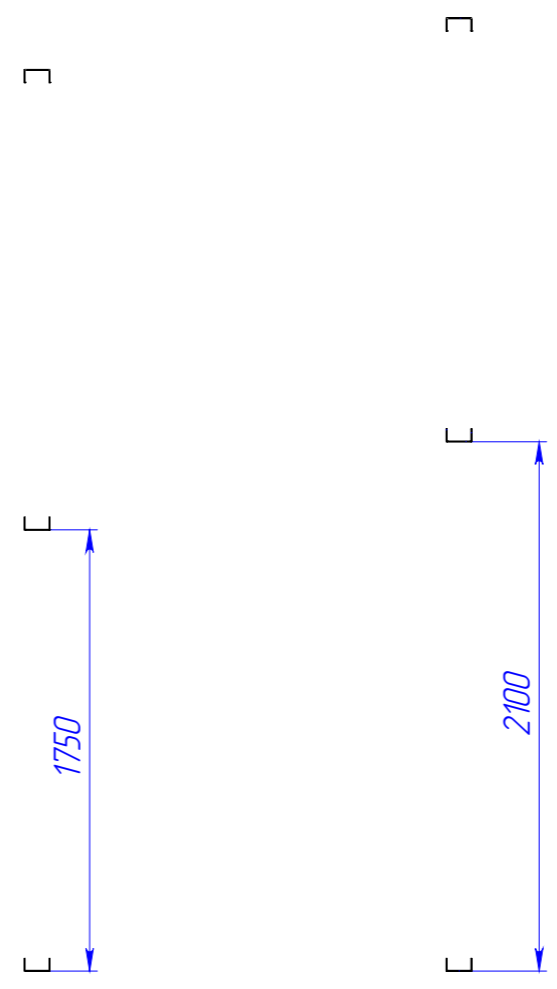
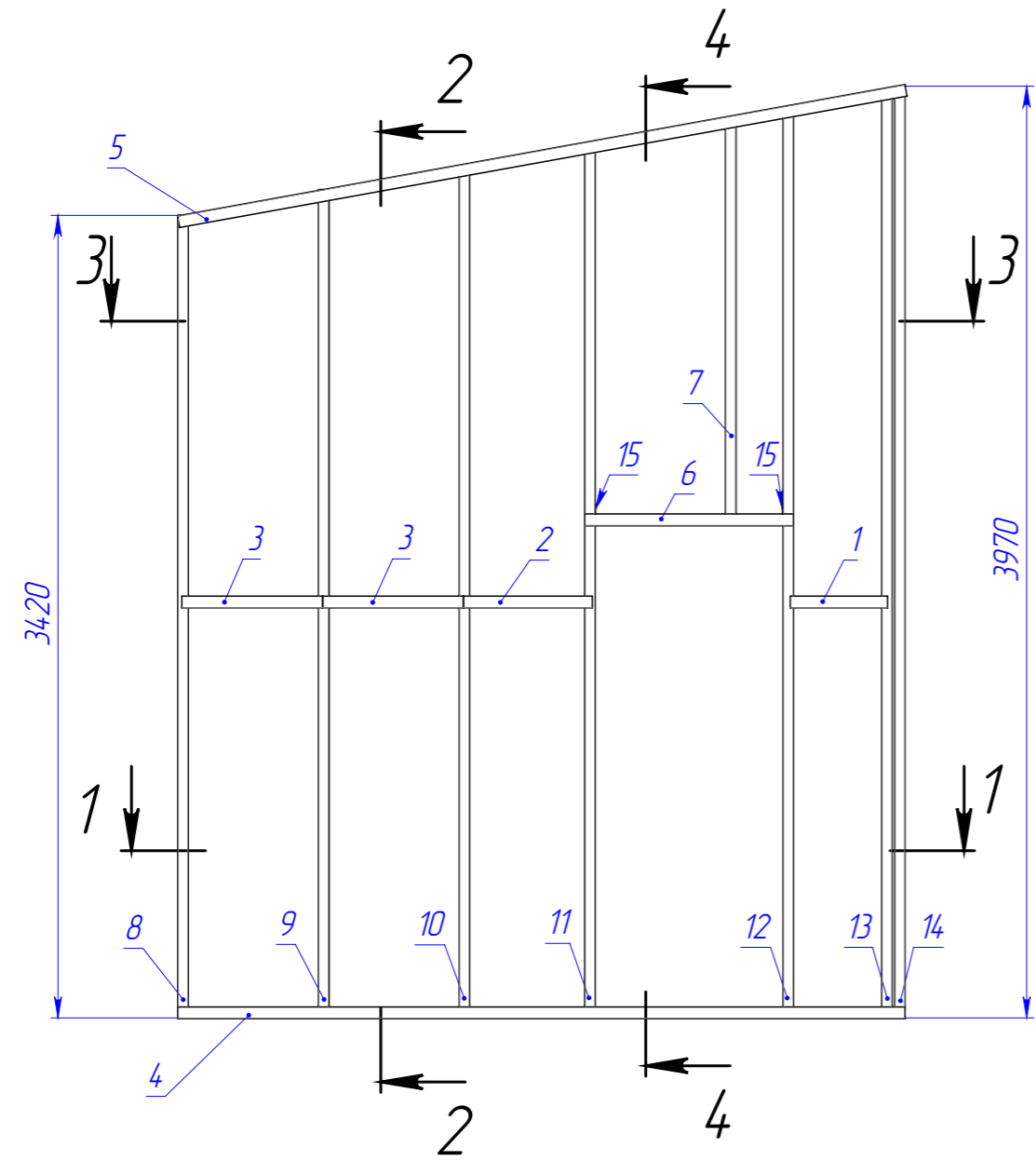
Формат А3

Файл: СП-24

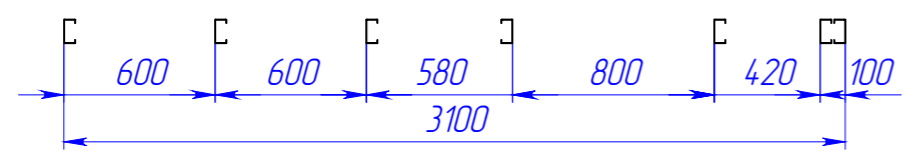
Перв. примен.
Справ. №
Подп. и дата
Инв. № дубл.
Взам. инв. №
Подп. и дата
Инв. № подл.

1 шт.

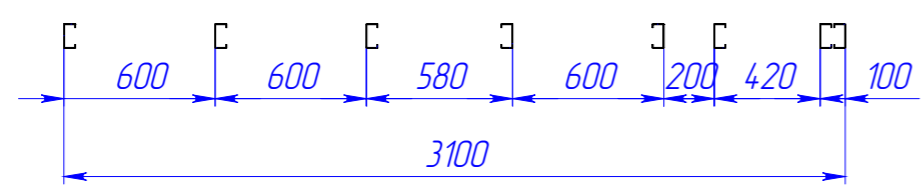
2-2 (1 : 30) 4-4 (1 : 30)




1-1 (1 : 30)



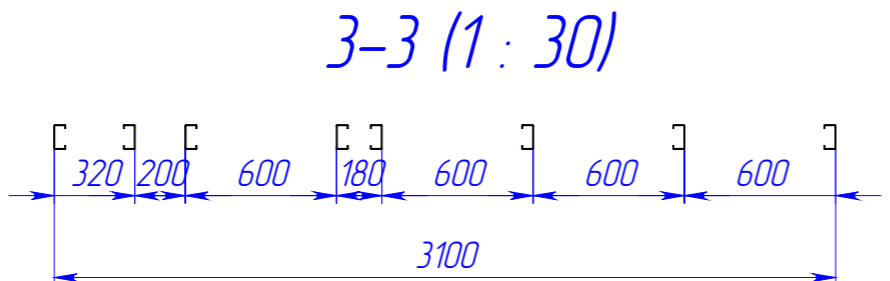
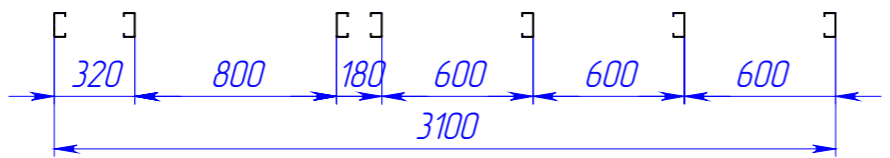
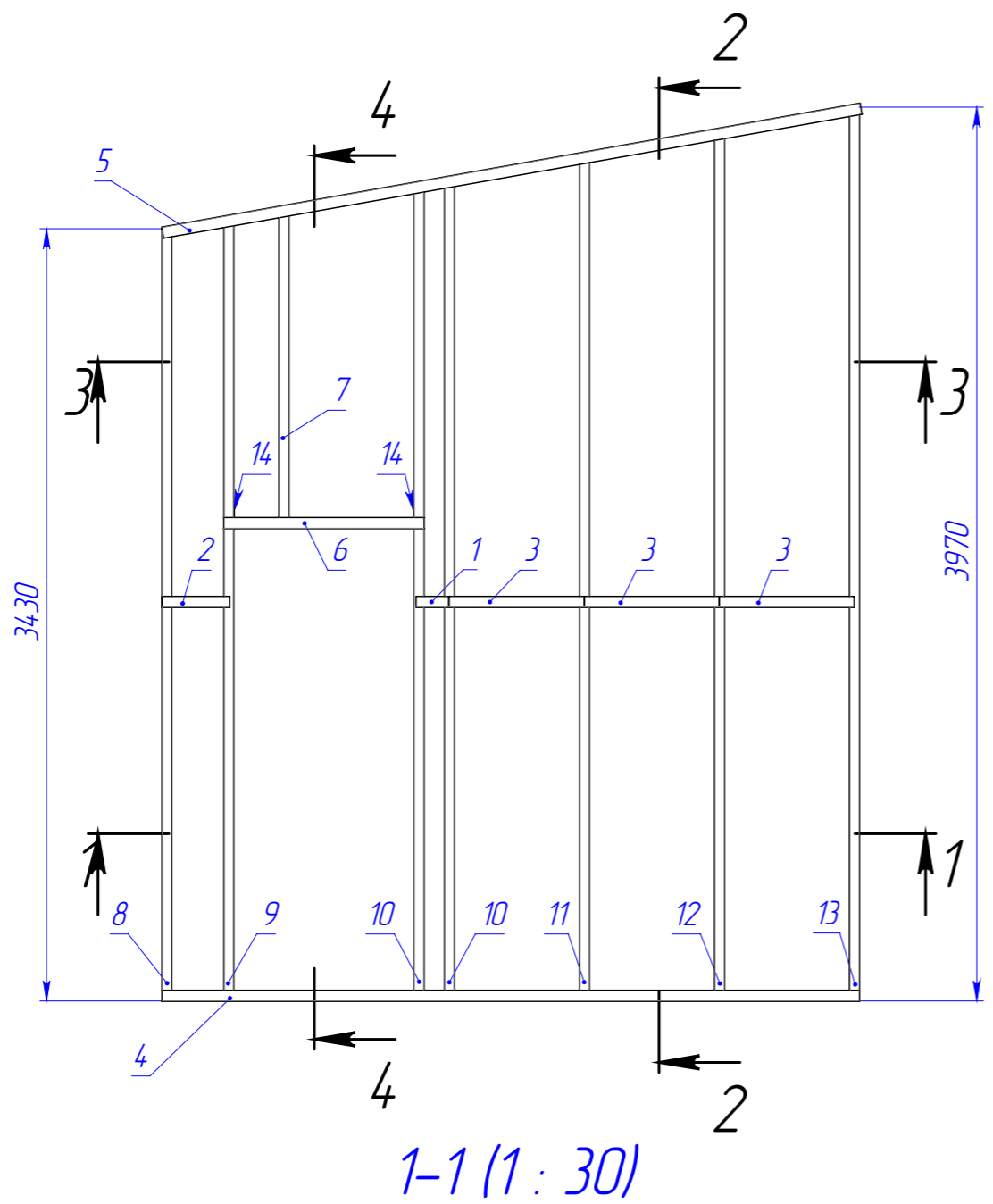
3-3 (1 : 30)



Поз.	Наименование	Кол-во	Масса	Длина
1	ТПП-100-40-0,9	1	0.6	415
2	ТПП-100-40-0,9	1	0.9	550
3	ТПП-100-40-0,9	2	0.9	600
4	ТПП-100-50-1,5	1	7.2	3100
5	ТПП-100-50-1,5	1	7.3	3150
6	ТПП-100-50-1,5	1	2.1	890
7	ТПС-95-45-1,5	1	4.1	1700
8	ТПС-95-45-1,5	1	8.2	3420
9	ТПС-95-45-1,5	1	8.4	3530
10	ТПС-95-45-1,5	1	8.7	3630
11	ТПС-95-45-1,5	1	8.9	3720
12	ТПС-95-45-1,5	1	9.2	3860
13	ТПС-95-45-1,5	1	9.4	3930
14	ТПС-95-45-1,5	1	9.5	3970
15	Уголок 50x50x1,5	2	0.2	90

					022025-КМД			
Изм.	Лист	№ докум.	Подп.	Дата	СП25	Лист	Масса	Масштаб
Разраб.		Рыжкова А.О.				49		1:25
Проб.								
Т. контр.								
Н. контр.					1 шт.			
Утв.								

Перв. примен.
Страв. №
Подп. и дата
Инв. № дубл.
Взам. инв. №
Подп. и дата
Инв. № подл.



4-4 (1 : 30) 2-2 (1 : 30)



1 шт.

Поз.	Наименование	Кол-во	Масса	Длина
1	ТПП-100-40-0,9	1	0,2	145
2	ТПП-100-40-0,9	1	0,5	300
3	ТПП-100-40-0,9	3	0,9	600
4	ТПП-100-50-1,5	1	7,2	3100
5	ТПП-100-50-1,5	1	7,3	3150
6	ТПП-100-50-1,5	1	2,1	890
7	ТПС-95-45-1,5	1	3,3	1390
8	ТПС-95-45-1,5	1	8,2	3430
9	ТПС-95-45-1,5	1	8,3	3480
10	ТПС-95-45-1,5	2	8,7	3630
11	ТПС-95-45-1,5	1	9,0	3750
12	ТПС-95-45-1,5	1	9,2	3860
13	ТПС-95-45-1,5	1	9,5	3970
14	Уголок 50x50x1,5	2	0,2	90

Изм.	Лист	№ докум.	Подп.	Дата
Разраб.		Рыжкова А.О.		
Проб.				
Т. контр.				
Н. контр.				
Утв.				

022025-КМД			
СП26	Лист	Масса	Масштаб
	50		1:25
1 шт.			 торгово-производственное общество

Шифр:

Копировал

Формат А3

Файл: СП-26

Перв. примен.

Справ. №

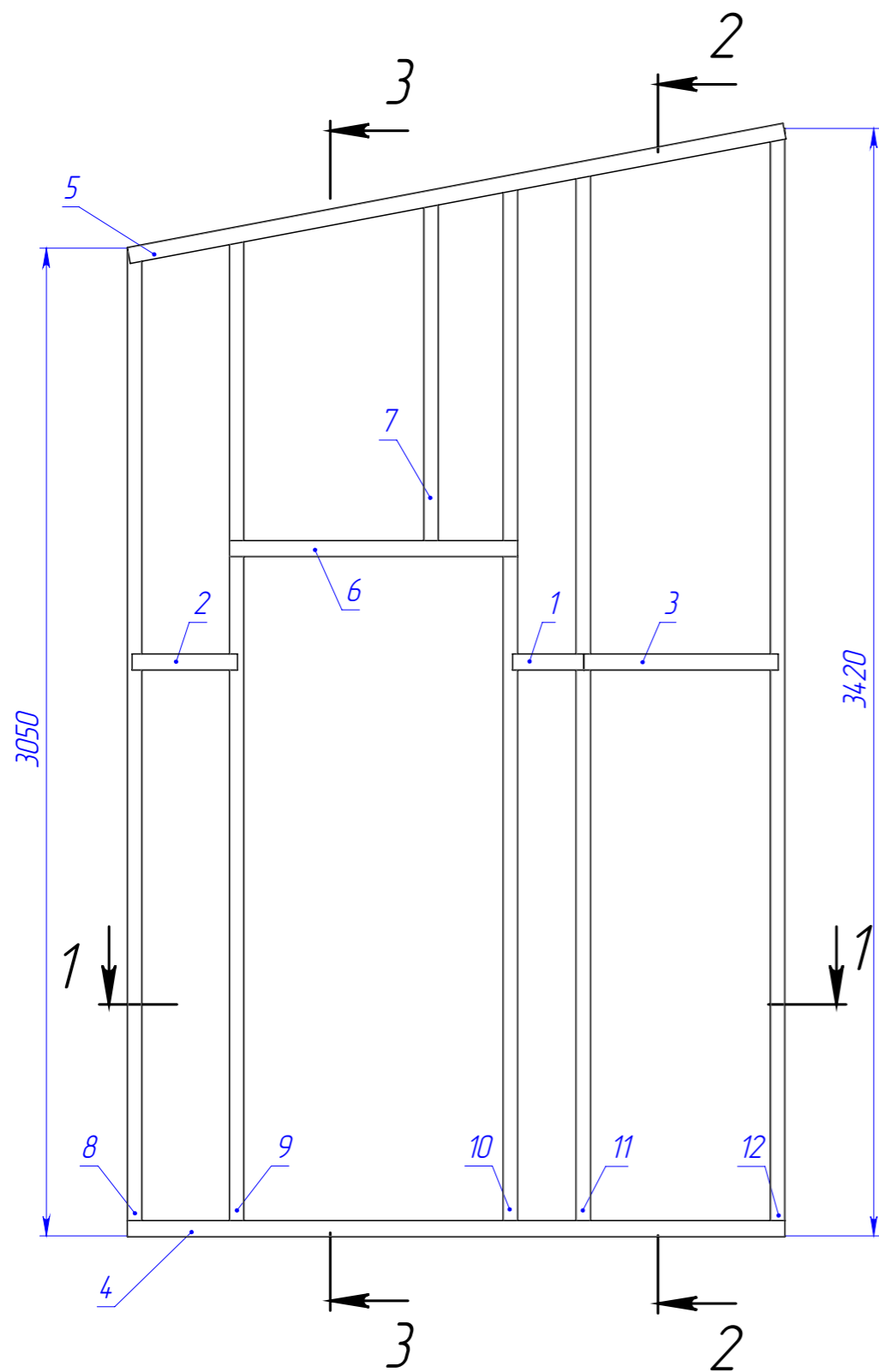
Подп. и дата

Изн. № дубл.

Взам. инв. №

Подп. и дата

Изн. № подл.



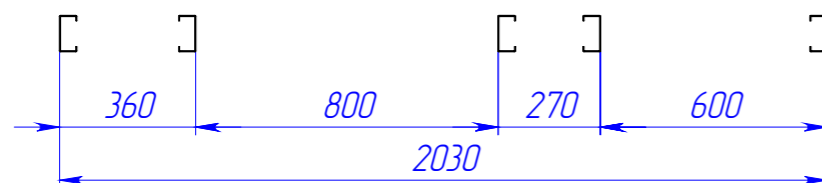
2-2 (1:20)


3-3 (1:20)

1 шт.

Поз.	Наименование	Кол-во	Масса	Длина
1	ТПП-100-40-0,9	1	0.3	220
2	ТПП-100-40-0,9	1	0.5	325
3	ТПП-100-40-0,9	1	0.9	600
4	ТПП-100-50-1,5	1	4.7	2030
5	ТПП-100-50-1,5	1	4.8	2060
6	ТПП-100-50-1,5	1	2.1	890
7	ТПС-95-45-1,5	1	2.6	1095
8	ТПС-95-45-1,5	1	7.3	3050
9	ТПС-95-45-1,5	1	7.4	3095
10	ТПС-95-45-1,5	1	7.8	3260
11	ТПС-95-45-1,5	1	7.9	3295
12	ТПС-95-45-1,5	1	8.2	3420

1-1 (1:20)



					022025-КМД			
Изм.	Лист	№ докум.	Подп.	Дата	СП27	Лист	Масса	Масштаб
Разраб.		Рыжкова А.О.				51		1:25
Проб.								
Т. контр.								
Н. контр.					1 шт.	 торгово-производственное общество		
Утв.								

Шифр:

Копировал

Формат А3

Файл: СП-27

Перв. примен.

Справ. №

Подп. и дата

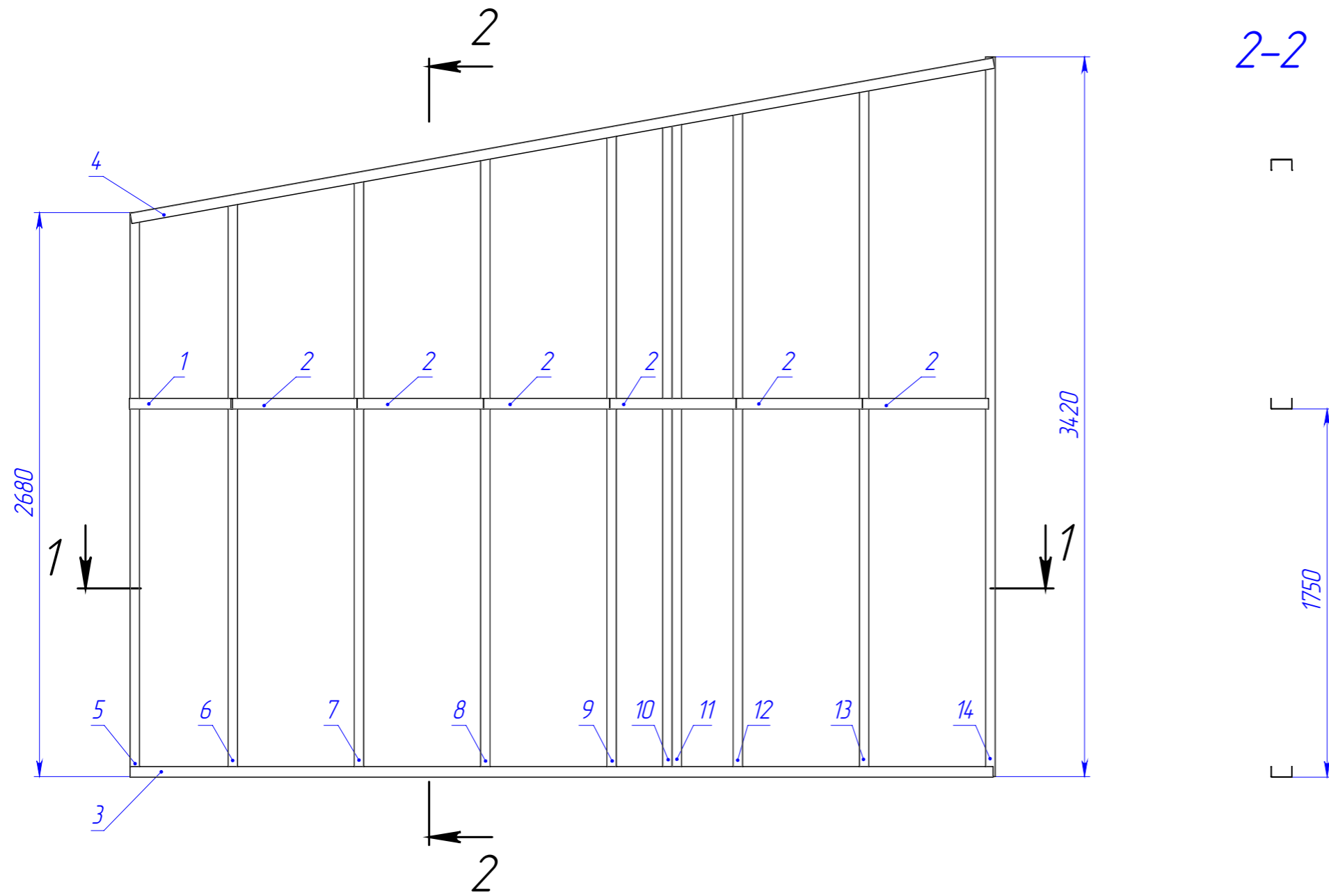
Инв. № дубл.

Взам. инв. №

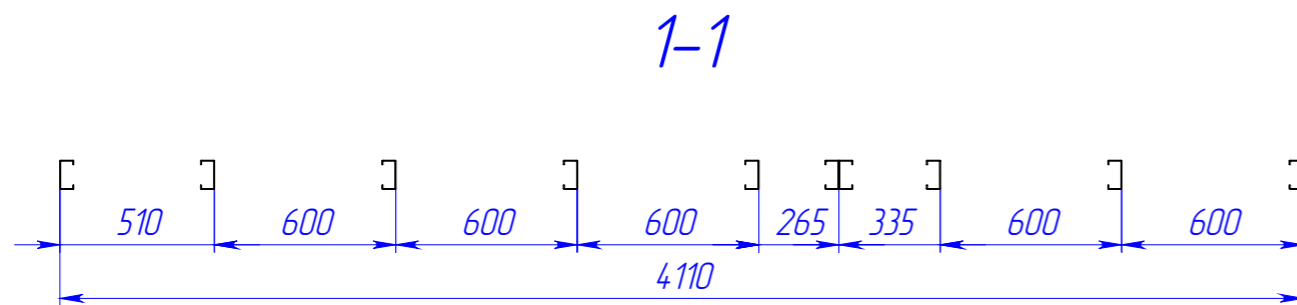
Подп. и дата


Инв. № подл.

1 шт.



Поз.	Наименование	Кол-во	Масса	Длина
1	ТПП-100-40-0,9	1	0,8	490
2	ТПП-100-40-0,9	6	0,9	600
3	ТПП-100-50-1,5	1	9,5	4100
4	ТПП-100-50-1,5	1	9,6	4165
5	ТПС-95-45-1,5	1	6,4	2680
6	ТПС-95-45-1,5	1	6,6	2760
7	ТПС-95-45-1,5	1	6,8	2860
8	ТПС-95-45-1,5	1	7,1	2970
9	ТПС-95-45-1,5	1	7,4	3080
10	ТПС-95-45-1,5	1	7,5	3130
11	ТПС-95-45-1,5	1	7,5	3140
12	ТПС-95-45-1,5	1	7,6	3175
13	ТПС-95-45-1,5	1	7,9	3295
14	ТПС-95-45-1,5	1	8,2	3420



					022025-КМД			
Изм.	Лист	№ докум.	Подп.	Дата	СП28	Лист	Масса	Масштаб
Разраб.		Рыжкова А.О.				52		1:25
Проб.								
Т. контр.								
Н. контр.								
Утв.								
					1 шт.			

Шифр:

Копировал

Формат А3

Файл: СП-28

Перв. примен.

Страв. №

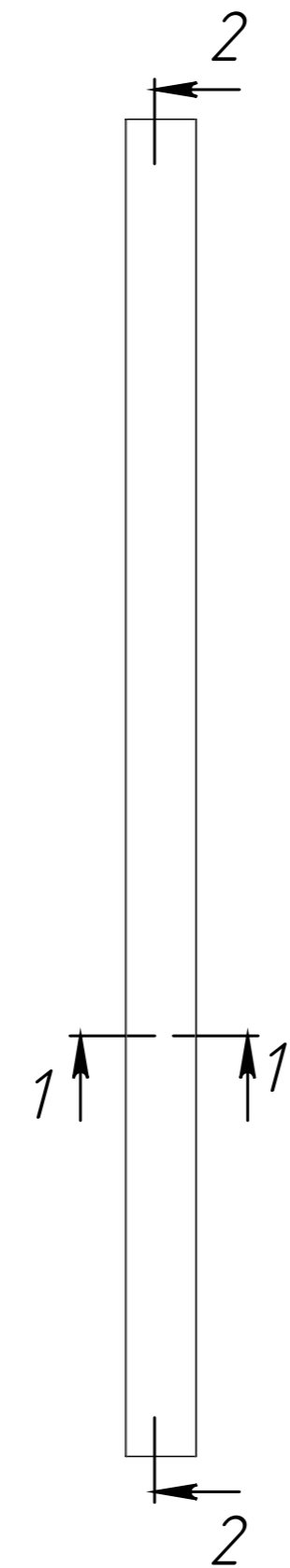
Подп. и дата

И/нв. № дубл.

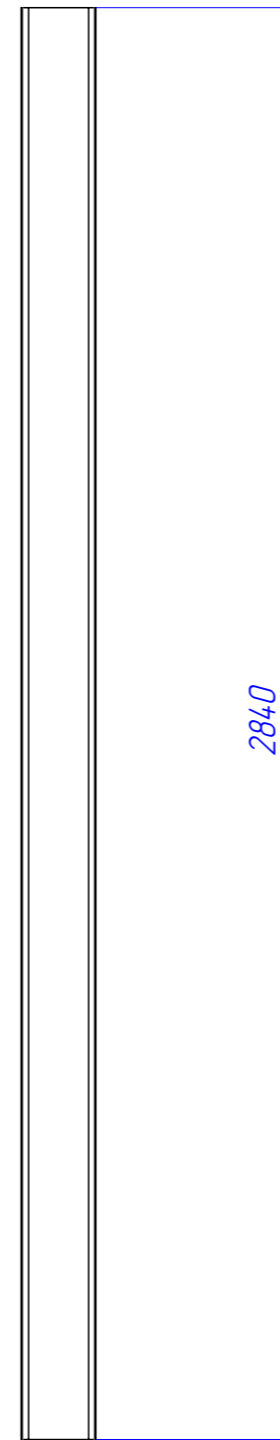
Взам. инв. №

Подп. и дата

И/нв. № подл.

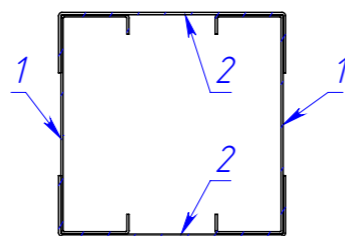


2-2 (1 : 15)



2840

1-1 (1 : 5)




1 шт.

Поз	Наименование	Кол-во	Масса	Длина
1	ПС-145-45-1,5	2	8,5	2840
2	ПП-150-40-1,5	2	7,6	2840

Примечание:

1. Колонны закрепить к панелям пола через уголок с помощью саморезов HD-R 5,5x25 по 6 шт. в полку уголка.
2. Колонны собрать с помощью саморезов HGP-R 4,8x19 по 8 шт. в сечении, с шагом 300 мм.
3. Колонны 2-3 собирать по аналогии

022025-КМД

Изм.	Лист	№ докум.	Подп.	Дата	К1	Лист	Масса	Масштаб
							53	
Разраб.		Рыжкова А.О.			1 шт.	 торгово-производственное общество		
Проб.								
Т. контр.								
И. контр.								
Утв.								

Шифр:

Копировал

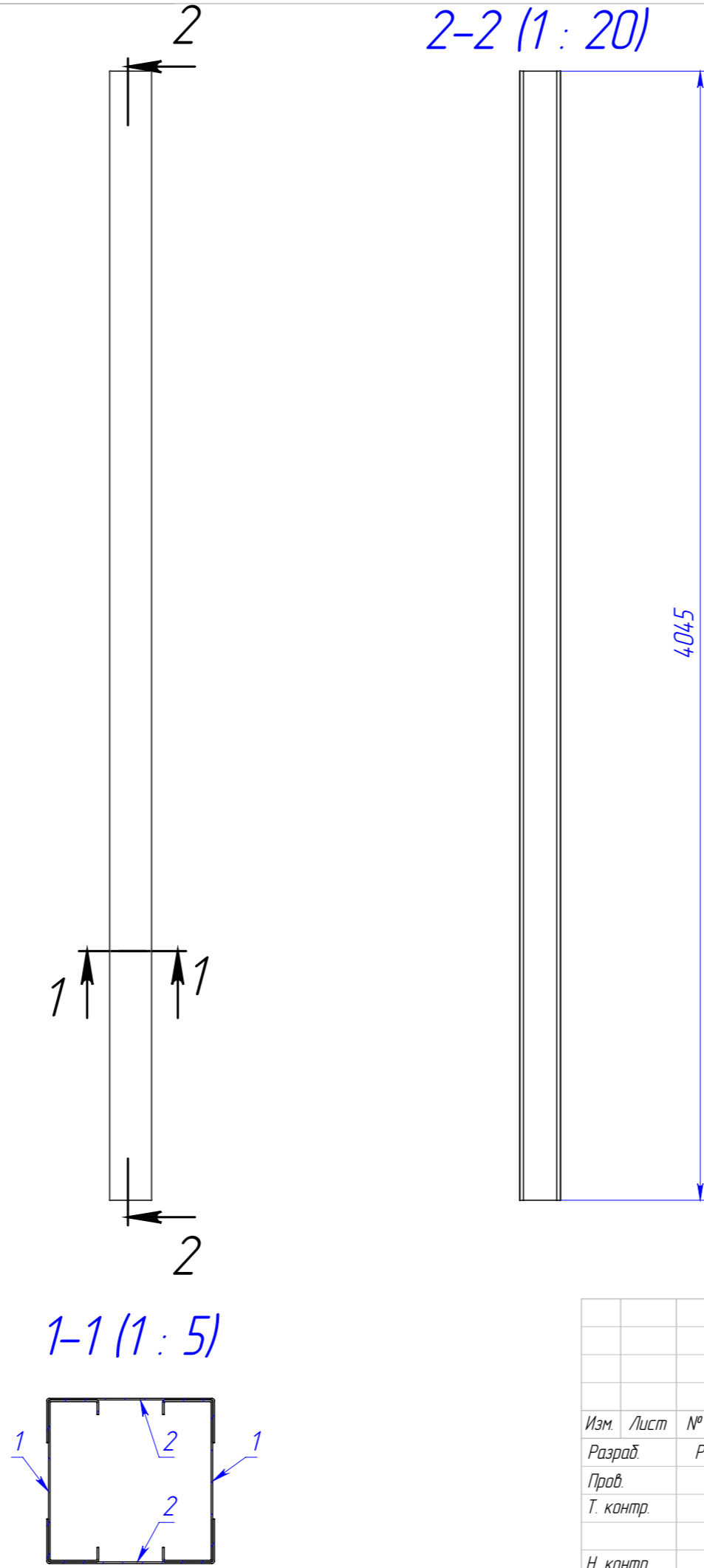
Формат А3

Файл: К1

Перв. примен.
Страв. №


Подп. и дата
Инв. № дубл.
Взам. инв. №

Подп. и дата
Инв. № подл.



1 шт.

Поз	Наименование	Кол-во	Масса	Длина
1	ПС-145-45-1,5	2	12.1	4045
2	ПП-150-40-1,5	2	10.8	4045

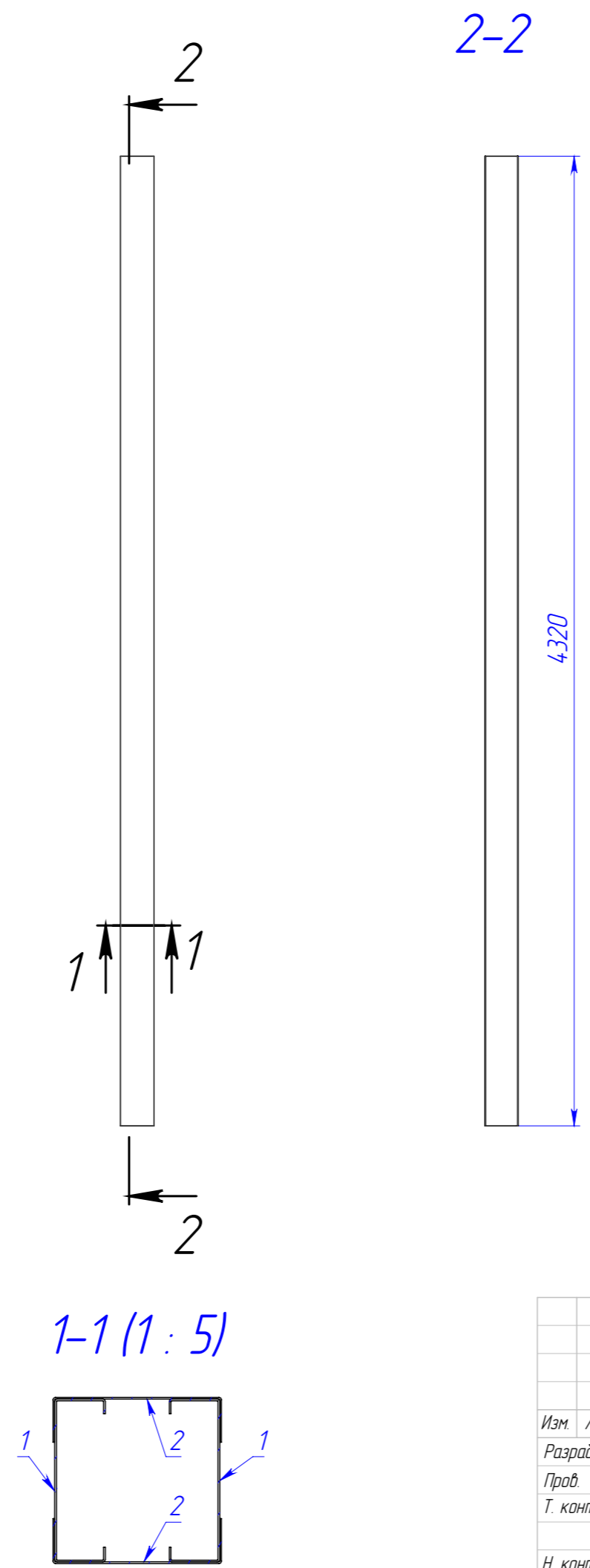
					022025-КМД			
Изм.	Лист	№ докум.	Подп.	Дата	K2	Лист	Масса	Масштаб
Разраб.		Рыжкова А.О.				54		1:25
Пров.								
Т. контр.								
Н. контр.								
Утв.								
					1 шт.			

Файл: K2

Перв. примен.
Страв. №


Подп. и дата
Инд. № дубл.
Взам. инв. №

Подп. и дата
Инд. № подл.



1 шт.

Поз	Наименование	Кол-во	Масса	Длина
1	ПС-145-45-1,5	2	12.9	4320
2	ПП-150-40-1,5	2	11.5	4320

					022025-КМД			
Изм.	Лист	№ докум.	Подп.	Дата	КЗ	Лист	Масса	Масштаб
Разраб.		Рыжкова А.О.				55		1:25
Проб.								
Т. контр.								
Н. контр.								
Утв.								
					1 шт.			
								

Файл: КЗ

Перв. примен.

Справ. №

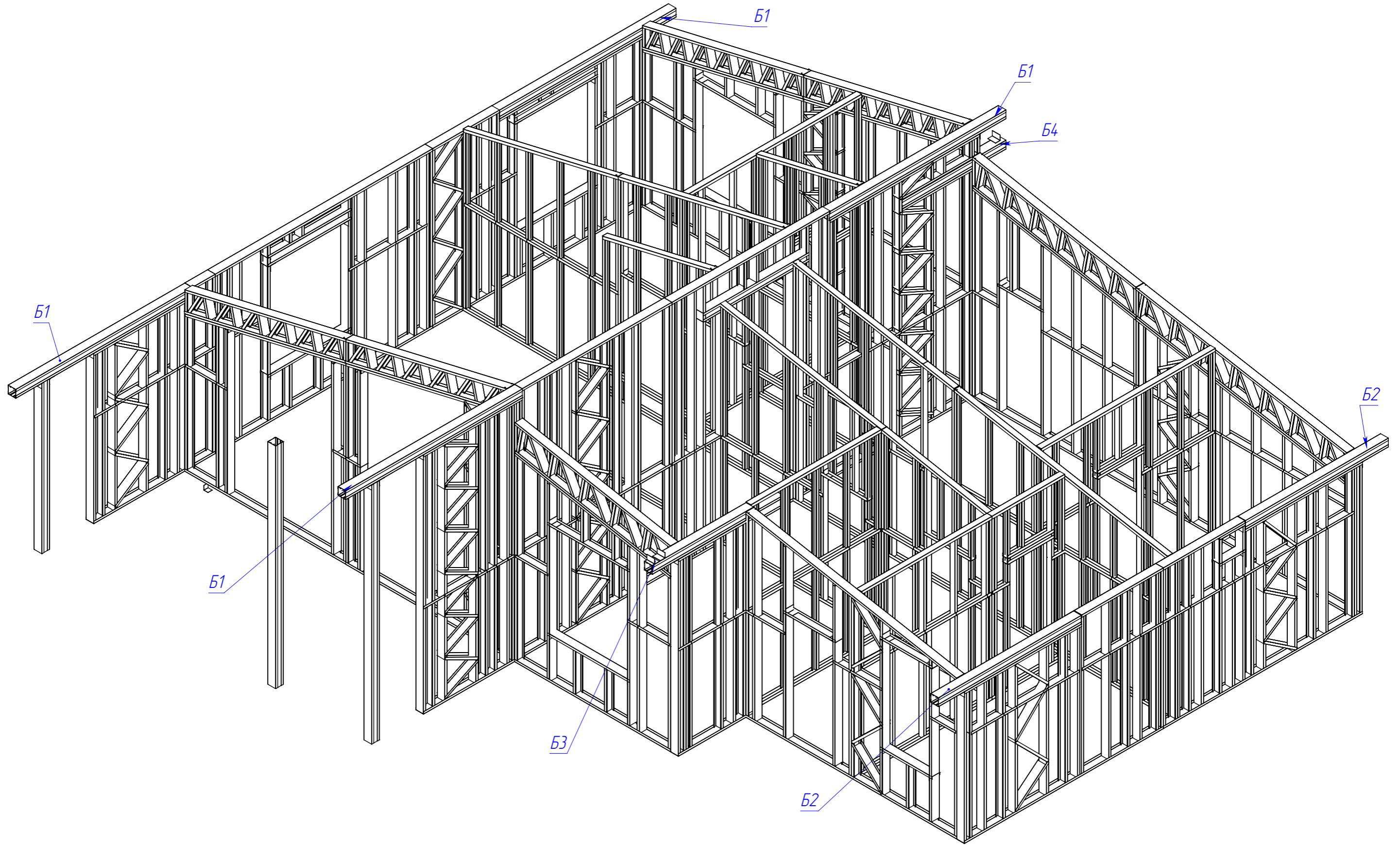
Подп. и дата

Инв. № дубл.

Взам. инв. №

Подп. и дата

Инв. № подл.



					022025-КМД			
Изм.	Лист	№ докум.	Подп.	Дата	Жилой дом 14x11,85	Лист	Масса	Масштаб
Разраб.		Рыжкова А.О.				57		1:100
Проб.								
Т. контр.								
Н. контр.								
Утв.								
Шифр:					Копировал			



Формат А3

Файл: Схема расположения балок

Перв. примен.

Справ. №

Подп. и дата

И/нв. № дубл.

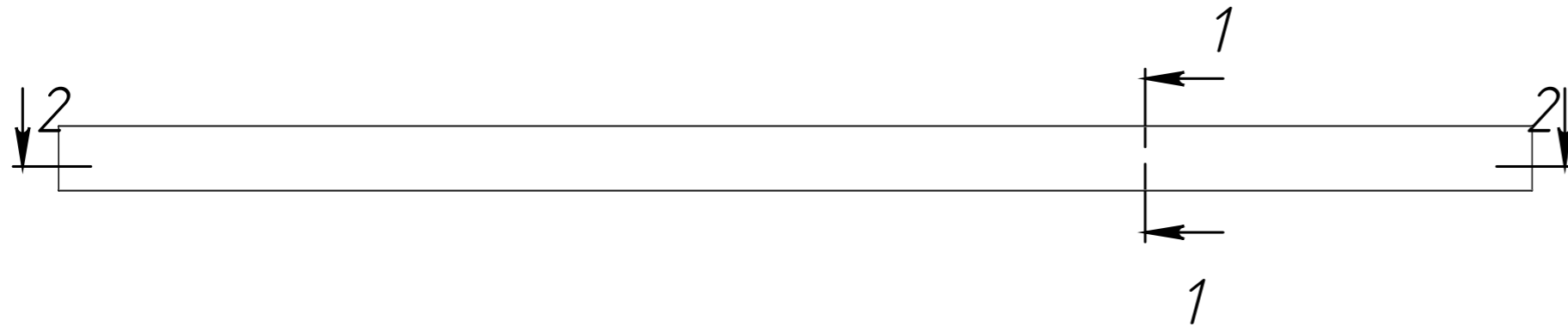
Взам. инв. №

Подп. и дата

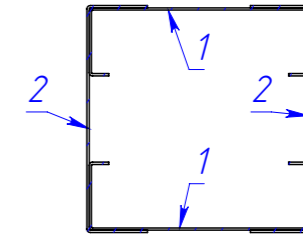
И/нв. № подл.

4 шт.

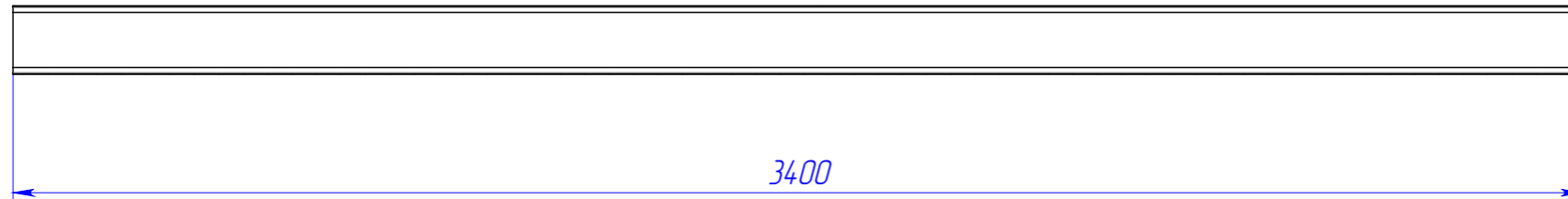
Поз	Наименование	Кол-во	Масса	Длина
1	ПС-145-45-1,5	2	10.1	3400
2	ПП-150-40-1,5	2	9.1	3400



1-1 (1 : 5)




2-2 (1 : 15)



Примечание:

1. Балки собрать с помощью саморезов HGR-R 4,8x19 по 8 шт. в сечении, с шагом 300 мм.
2. Балки 2-4 собирать по аналогии

					022025-КМД			
Изм.	Лист	№ докум.	Подп.	Дата	Б1	Лист	Масса	Масштаб
Разраб.		Рыжкова А.О.				58		1:25
Пров.								
Т. контр.								
И. контр.								
Утв.								
					4 шт.			

Шифр:

Копировал

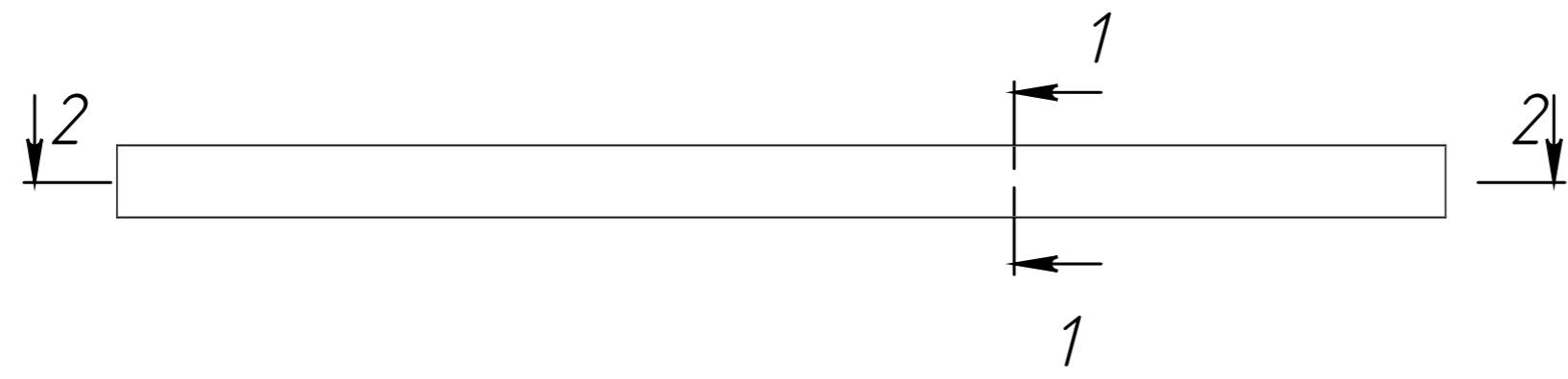
Формат А3

Файл: Б1

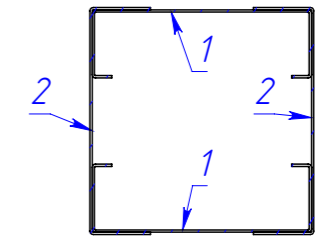
Перв. примен.
Справ. №
Подп. и дата
Инв. № дубл.
Взам. инв. №
Подп. и дата
Инв. № подл.

2 шт.

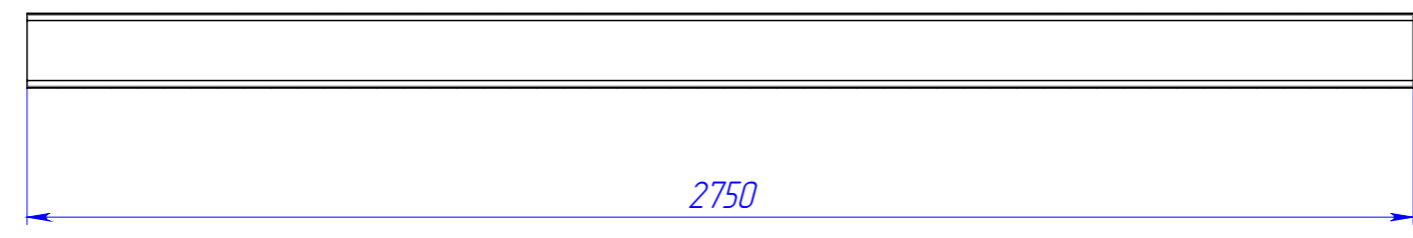
Поз	Наименование	Кол-во	Масса	Длина
1	ПС-145-45-1,5	2	8.2	2750
2	ПП-150-40-1,5	2	7.3	2750




1-1 (1:5)



2-2 (1:15)



					022025-КМД			
Изм.	Лист	№ докум.	Подп.	Дата	Б2	Лист	Масса	Масштаб
Разраб.		Рыжкова А.О.				59		1:25
Проб.								
Т. контр.								
Н. контр.								
Утв.								
					2 шт.			

Шифр:

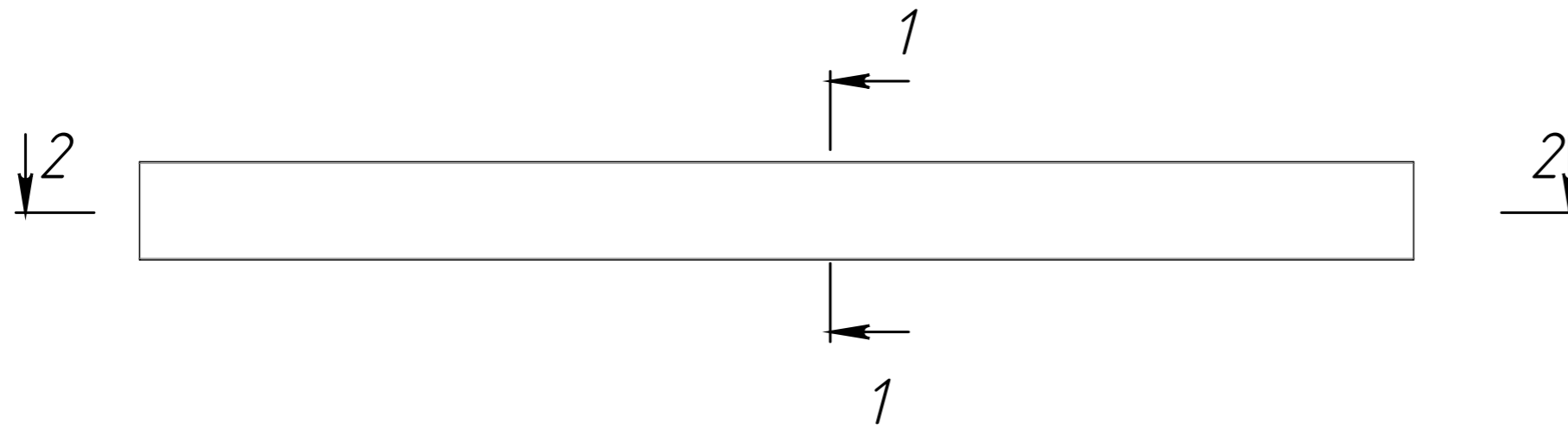
Копировал

Формат А3

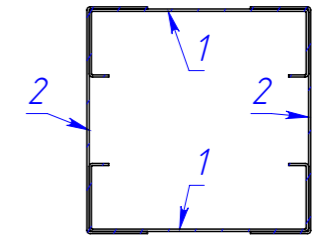
Файл: Б2

1 шт.

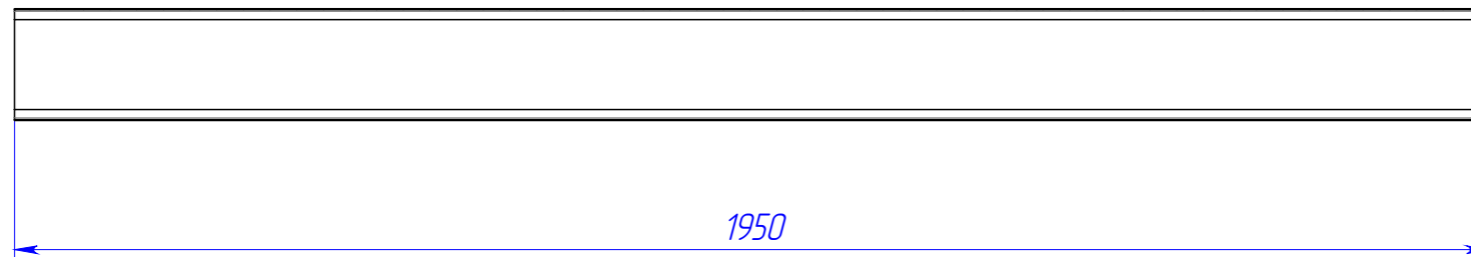
Поз	Наименование	Кол-во	Масса	Длина
1	ПС-145-45-1,5	2	5.8	1950
2	ПП-150-40-1,5	2	5.2	1950



1-1 (1 : 5)



2-2 (1 : 10)



					022025-КМД			
Изм.	Лист	№ докум.	Подп.	Дата	БЗ	Лист	Масса	Масштаб
Разраб.		Рыжкова А.О.				60		1:25
Проб.								
Т. контр.								
Н. контр.					1 шт.			
Утв.								

Шифр:

Копировал

Формат А3



Перв. примен.

Справ. №

Подп. и дата

Изн. № дубл.

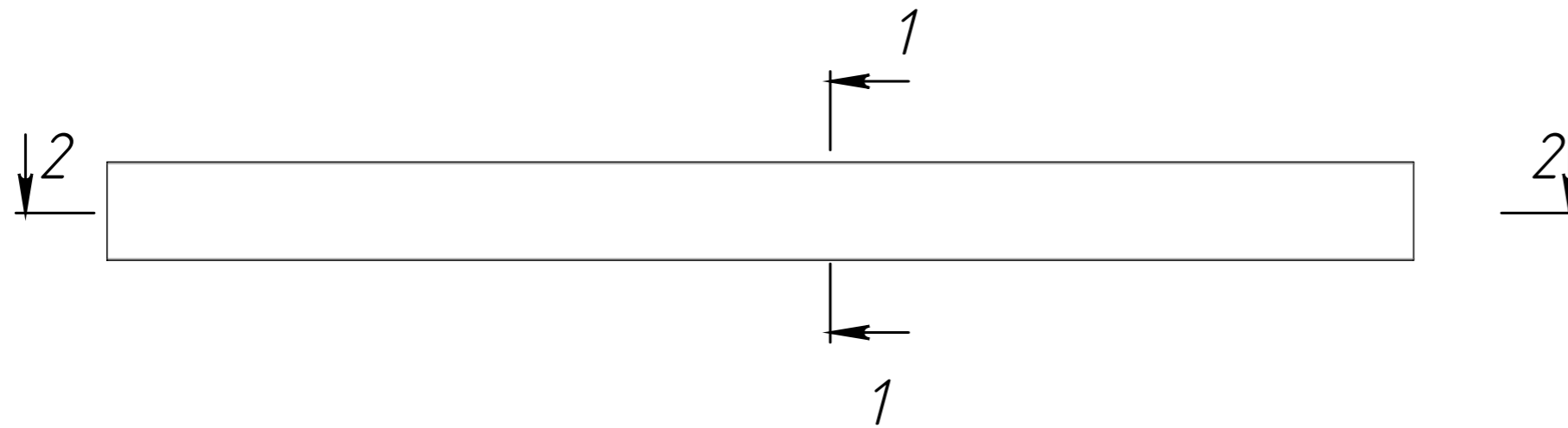
Взам. инв. №

Подп. и дата

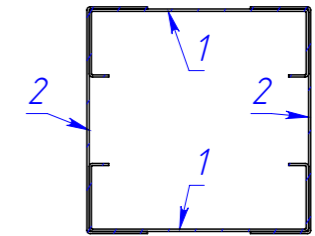
Изн. № подл.

1 шт.

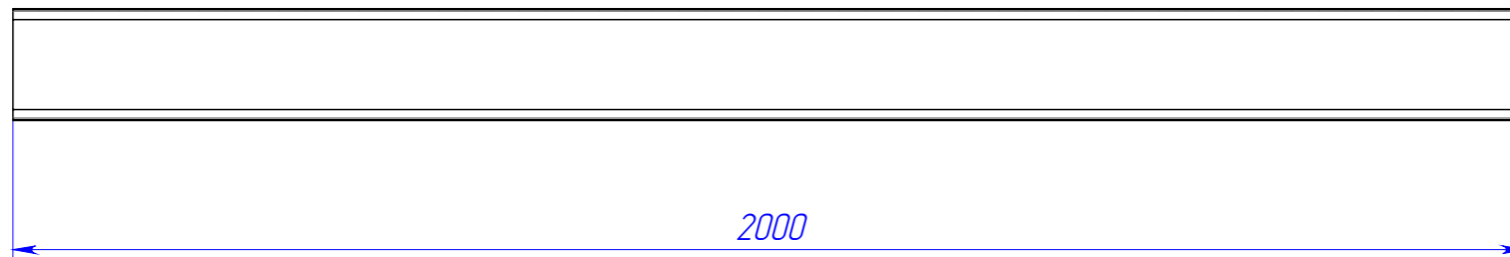
Поз	Наименование	Кол-во	Масса	Длина
1	ПС-145-45-1,5	2	6.0	2000
2	ПП-150-40-1,5	2	18.1	2000




1-1 (1 : 5)



2-2 (1 : 10)



					022025-КМД			
Изм.	Лист	№ докум.	Подп.	Дата	Б4	Лист	Масса	Масштаб
Разраб.		Рыжкова А.О.				61		1:25
Пров.								
Т. контр.								
Н. контр.								
Утв.								
					1 шт.			

Шифр:

Копировал

Формат А3

Файл: Б4

Перв. примен.

Справ. №

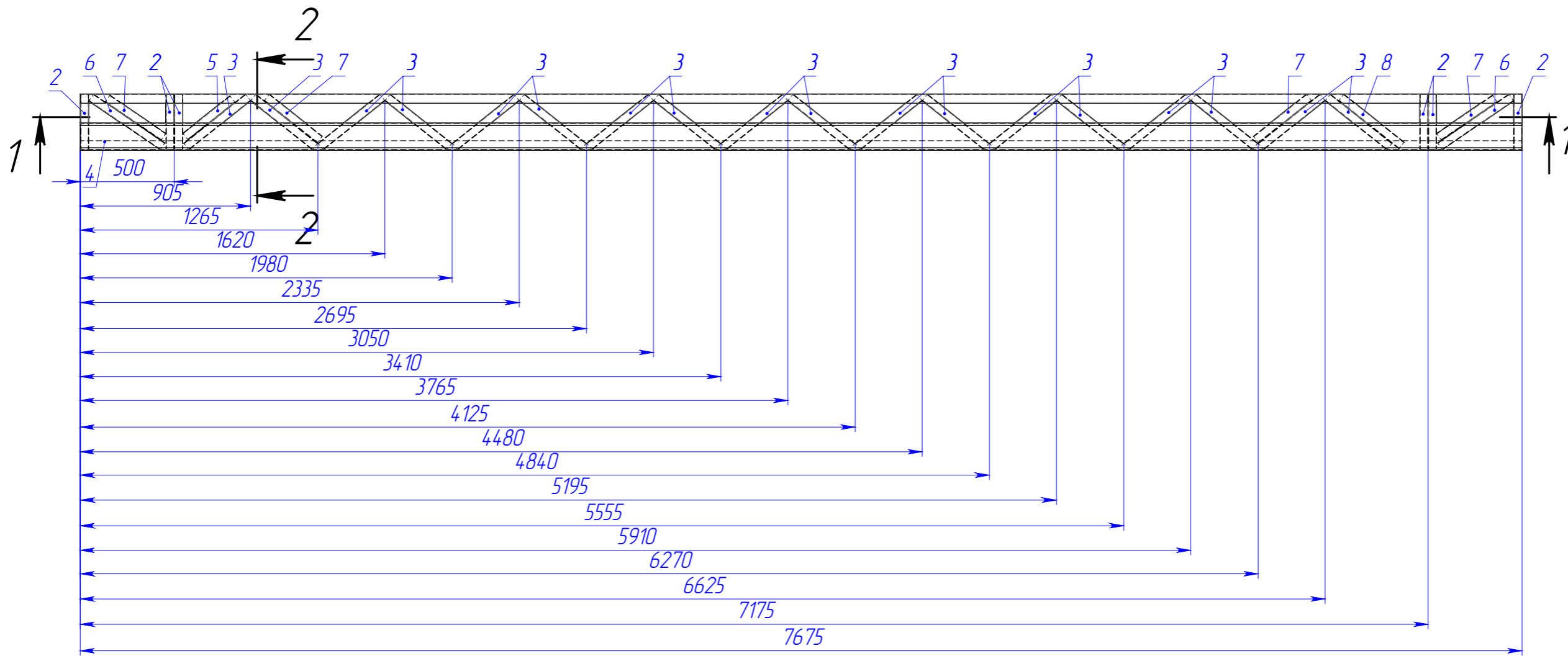
Подп. и дата

Инв. № дубл.

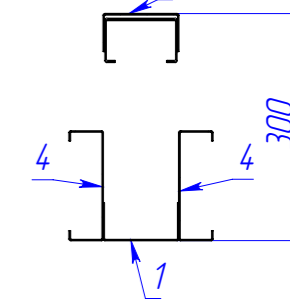
Взам. инв. №

Подп. и дата

Инв. № подл.



2-2 (1:10)



1-1

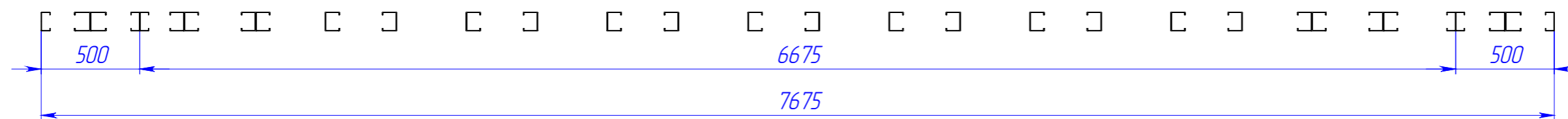



Таблица спецификаций

Поз.	Наименование	Кол-во	Масса	Длина
1	ПП-100-50-1,5	2	17.7	7675
2	ПС-95-45-1,5	6	0.7	295
3	ПС-95-45-1,5	18	1.0	420
4	ПС-145-45-1,5	2	22.9	7675
5	ПС-95-45-1,5	1	0.8	320
6	ПС-95-45-1,5	2	1.1	460
7	ПС-95-45-1,5	4	0.9	360
8	ПС-95-45-1,5	1	1.0	410

Примечание:

1. Фермы собирать по типу стеновых панелей, с помощью саморезов НGR-R 4.8x19

022025-КМД

Изм.	Лист	№ докум.	Подп.	Дата	Ф1	Лист	Масса	Масштаб
Разраб.		Рыжкова А.О.				63		1:25
Проб.					11 шт.			
Т. контр.								
Н. контр.								
Утв.								

Шифр:

Копировал

Формат А3

Файл: Ф1

Перв. примен.

Справ. №

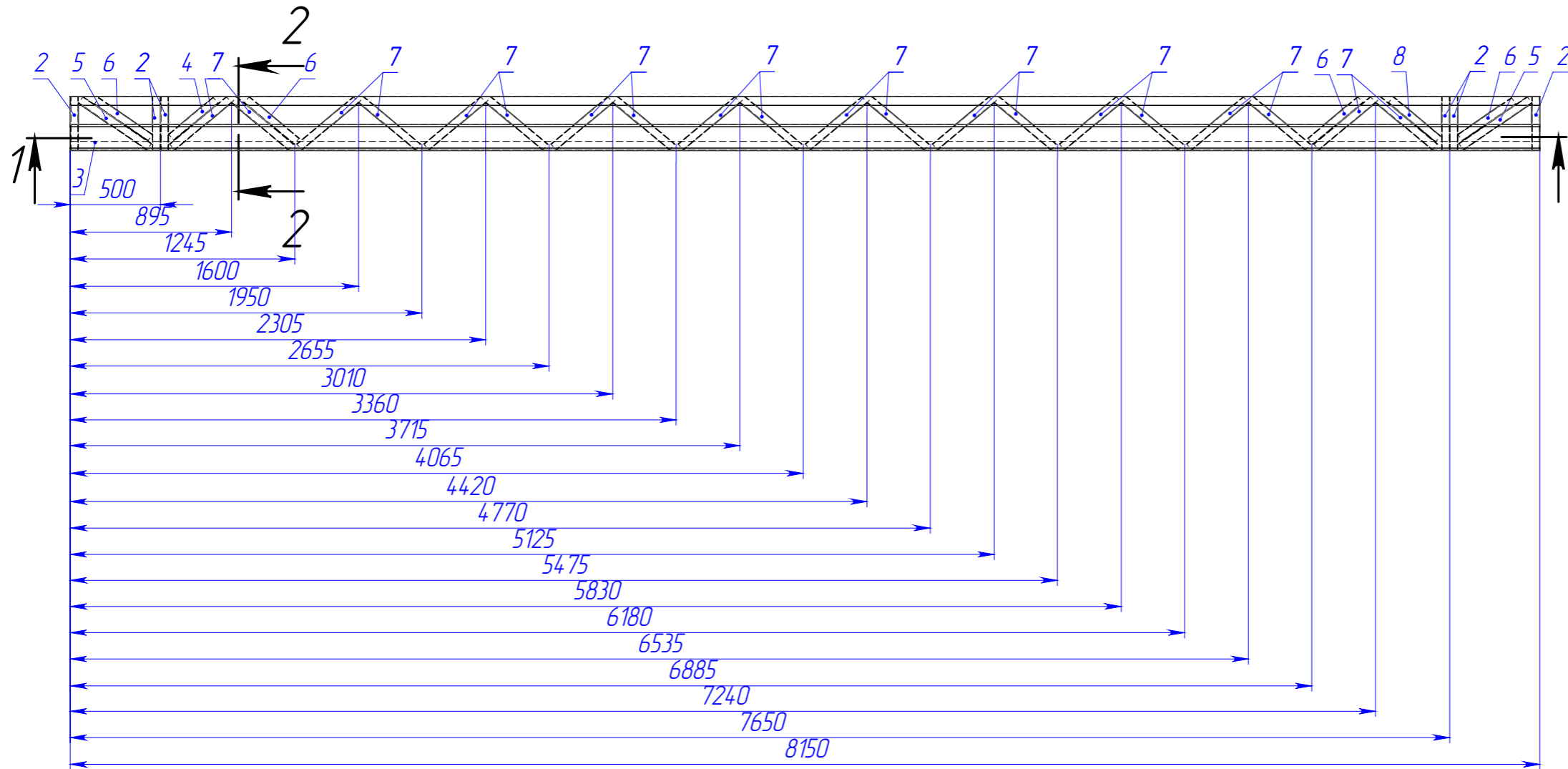
Подп. и дата

Изн. № дубл.

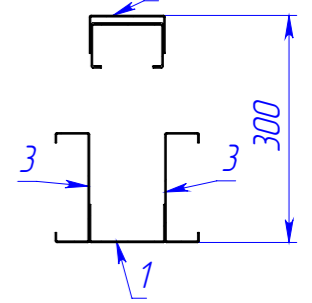
Взам. изв. №

Подп. и дата

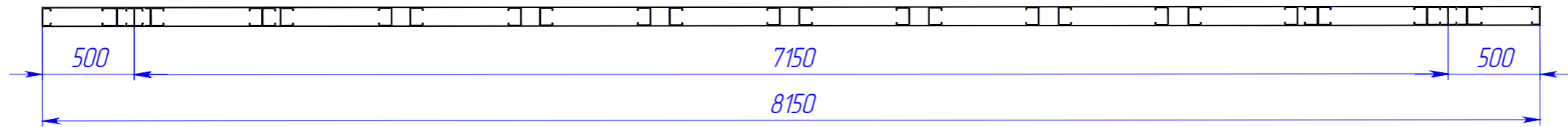
Изн. № подл.



2-2 (1:10)



1-1 (1:30)



Поз.	Наименование	Кол-во	Масса	Длина
1	ПП-100-50-1,5	2	18.8	8150
2	ПС-95-45-1,5	6	0.7	295
3	ПС-145-45-1,5	2	24.3	8150
4	ПС-95-45-1,5	1	0.8	320
5	ПС-95-45-1,5	2	1.1	460
6	ПС-95-45-1,5	4	0.9	360
7	ПС-95-45-1,5	20	1.0	410
8	ПС-95-45-1,5	1	0.8	340

					022025-КМД			
Изм.	Лист	№ докум.	Подп.	Дата	Ф2	Лист	Масса	Масштаб
Разраб.		Рыжкова А.О.				64		1:25
Проб.								
Т. контр.								
Н. контр.					8 шт.			
Утв.								
Шифр:					Копировал			



Файл: Ф2

Формат А3

Перв. примен.

Справ. №

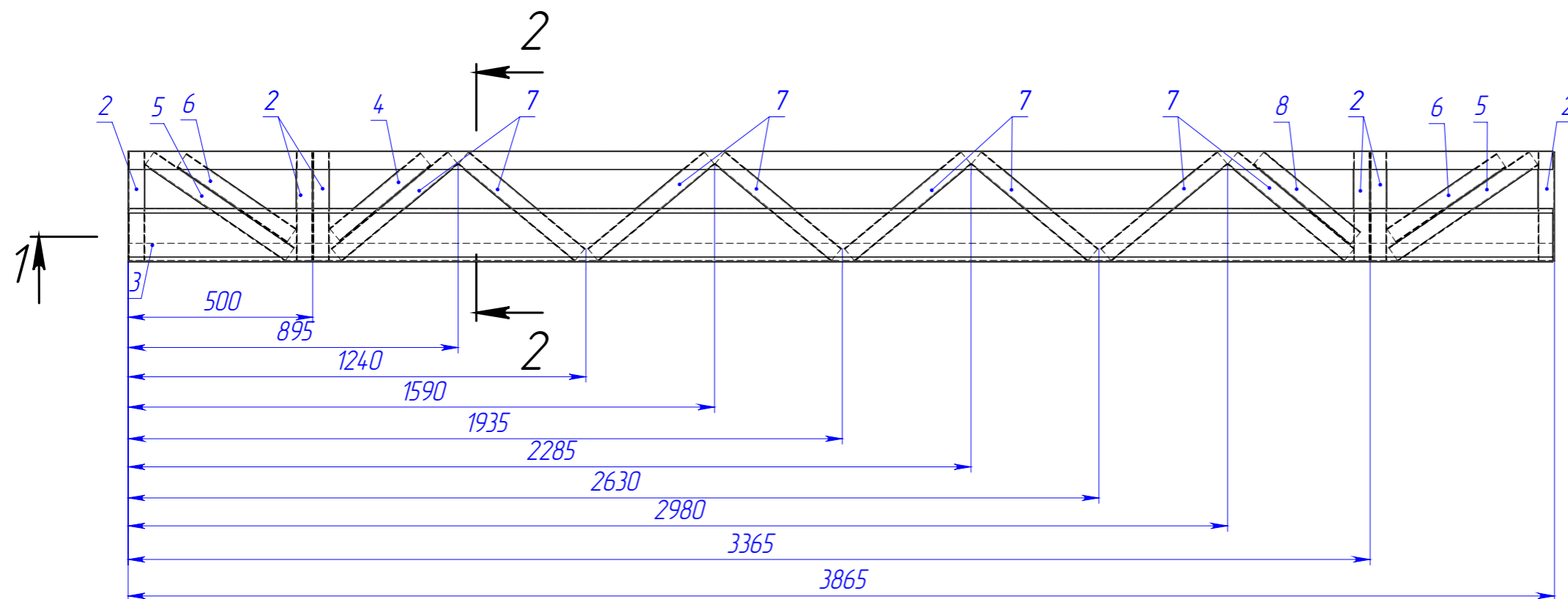
Подп. и дата

Изн. № дубл.

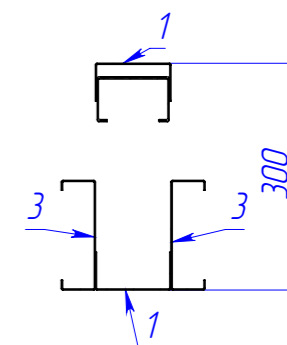
Взам. изв. №

Подп. и дата

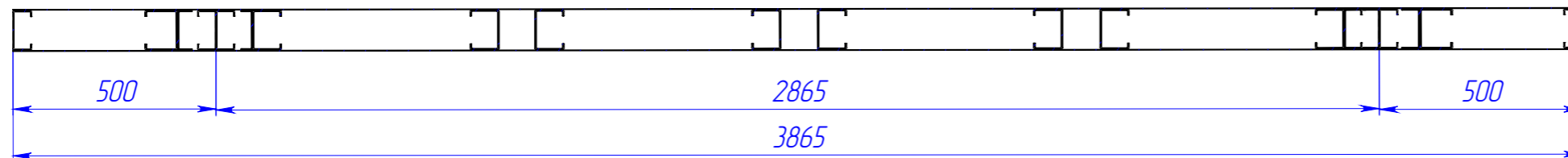
Изн. № подл.




2-2 (1:10)



1-1 (1:15)



Поз.	Наименование	Кол-во	Масса	Длина
1	ПП-100-50-1,5	2	8,9	3860
2	ПС-95-45-1,5	6	0,7	295
3	ПС-145-45-1,5	2	11,5	3860
4	ПС-95-45-1,5	1	0,8	320
5	ПС-95-45-1,5	2	1,1	460
6	ПС-95-45-1,5	2	0,9	360
7	ПС-95-45-1,5	8	1,0	410
8	ПС-95-45-1,5	1	0,8	340

					022025-КМД			
Изм.	Лист	№ докум.	Подп.	Дата	ФЗ	Лист	Масса	Масштаб
Разраб.		Рыжкова А.О.				65		1:25
Проб.								
Т. контр.								
Н. контр.								
Утв.								
Шифр:					1 шт.			

Шифр:

Копировал

Формат А3

Файл: ФЗ

Перв. примен.

Справ. №

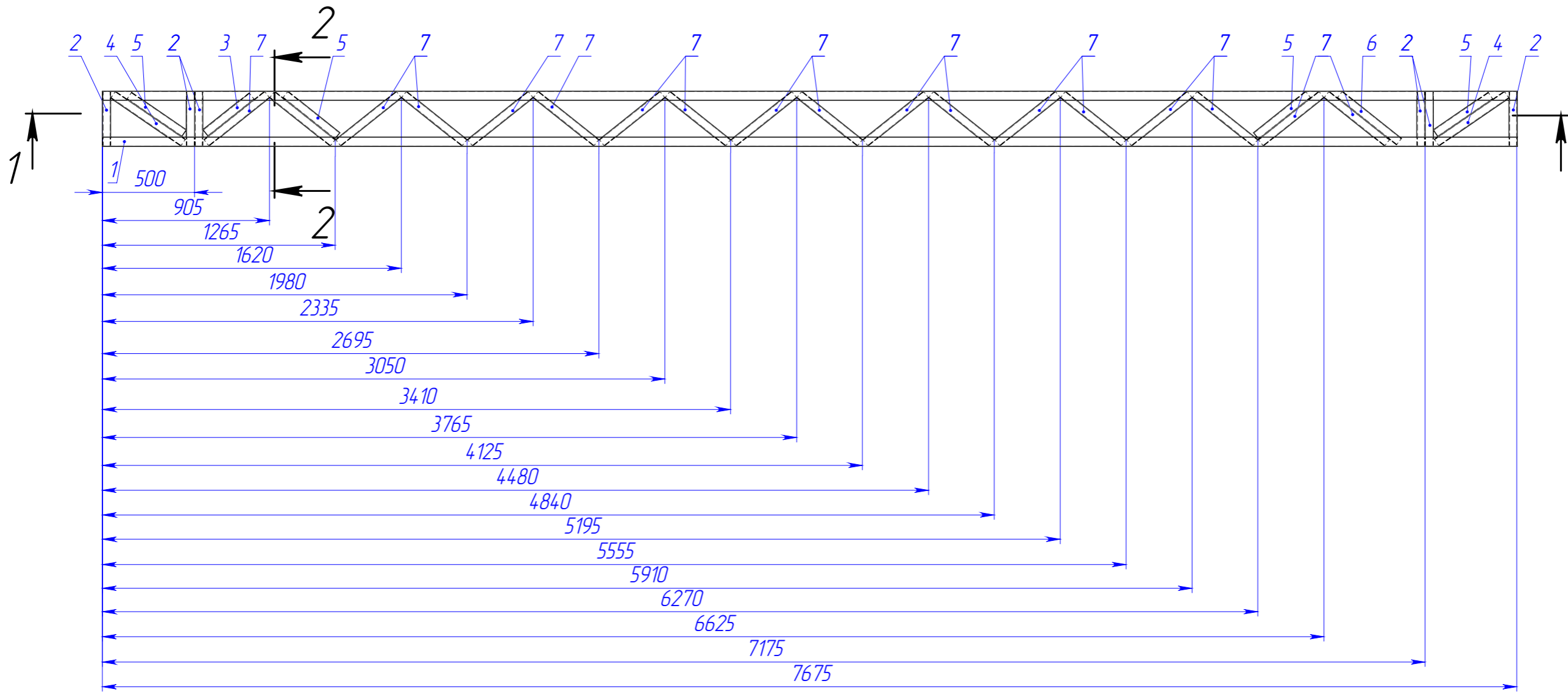
Подп. и дата

И/в. № дубл.

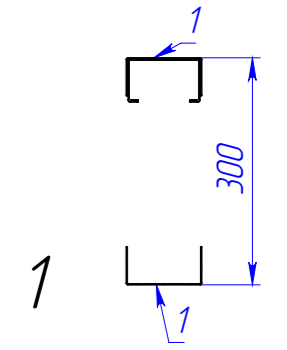
Взам. инв. №

Подп. и дата

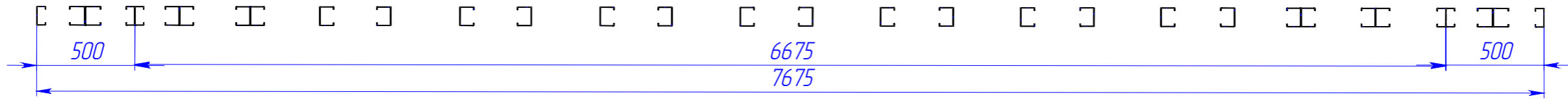
И/в. № подл.




2-2 (1:10)



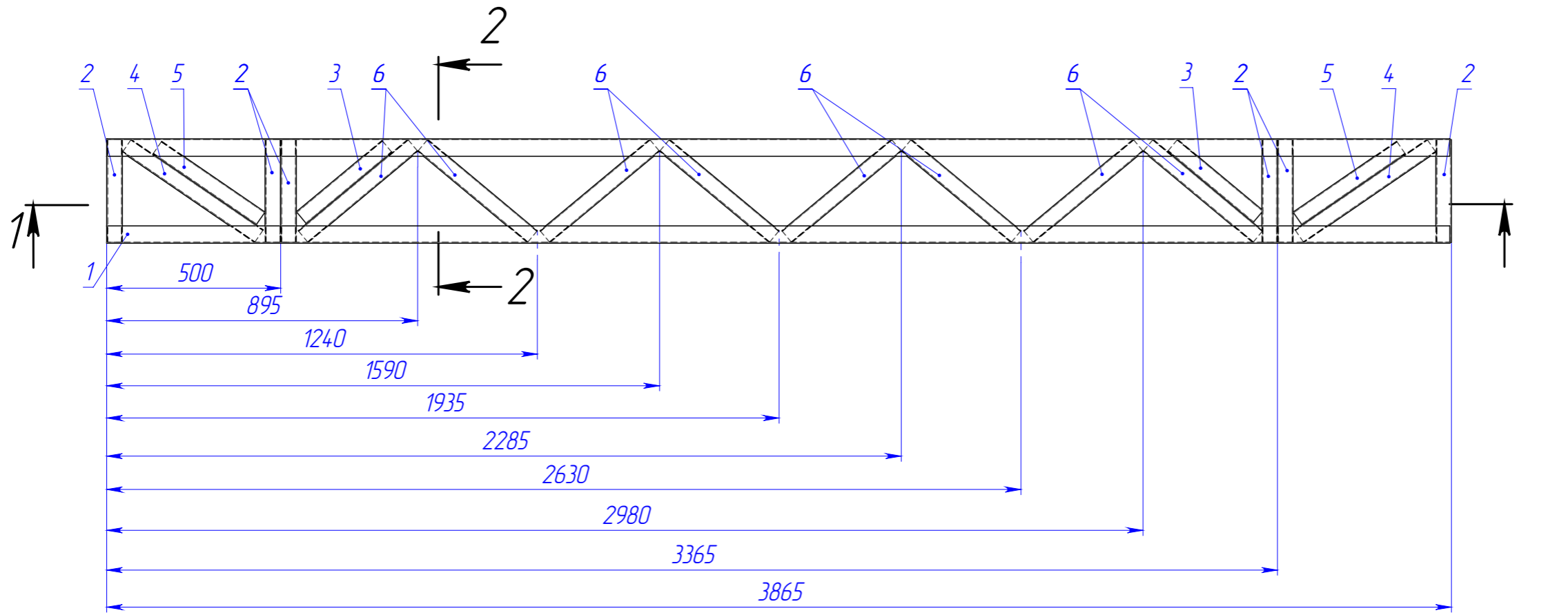
1-1



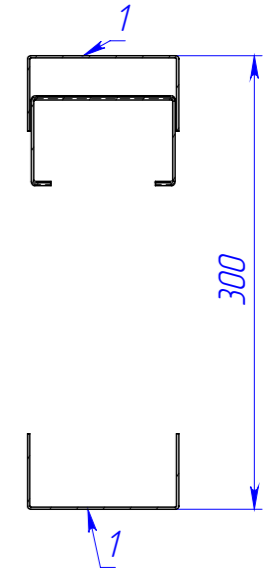
Поз.	Наименование	Кол-во	Масса	Длина
1	ПП-100-50-1,5	2	17.7	7675
2	ПС-95-45-1,5	6	0.7	295
3	ПС-95-45-1,5	1	0.8	320
4	ПС-95-45-1,5	2	1.1	460
5	ПС-95-45-1,5	4	0.9	360
6	ПС-95-45-1,5	1	1.0	410
7	ПС-95-45-1,5	18	1.0	420

					022025-КМД			
Изм.	Лист	№ докум.	Подп.	Дата	Ф4	Лист	Масса	Масштаб
Разраб.		Рыжкова А.О.				66		1:25
Проб.								
Т. контр.								
Н. контр.					1 шт.			
Утв.								
Шифр:					Копировал			Формат А3

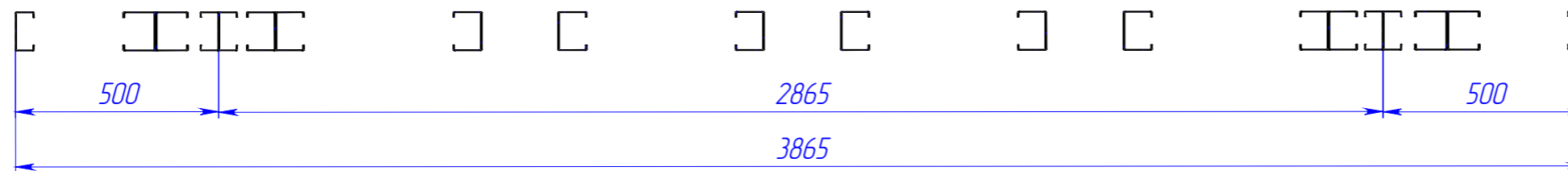
Файл: Ф4




2-2 (1:5)



1-1 (1:15)



Поз.	Наименование	Кол-во	Масса	Длина
1	ПП-100-50-1,5	2	8.9	3860
2	ПС-95-45-1,5	6	0.7	295
3	ПС-95-45-1,5	2	0.8	320
4	ПС-95-45-1,5	2	1.1	460
5	ПС-95-45-1,5	2	0.9	360
6	ПС-95-45-1,5	8	1.0	410

					022025-КМД			
Изм.	Лист	№ докум.	Подп.	Дата	Φ5	Лист	Масса	Масштаб
Разраб.		Рыжкова А.О.				67		1:25
Проб.								
Т. контр.								
Н. контр.								
Утв.								
					1 шт.			
								

Перв. примен.

Справ. №

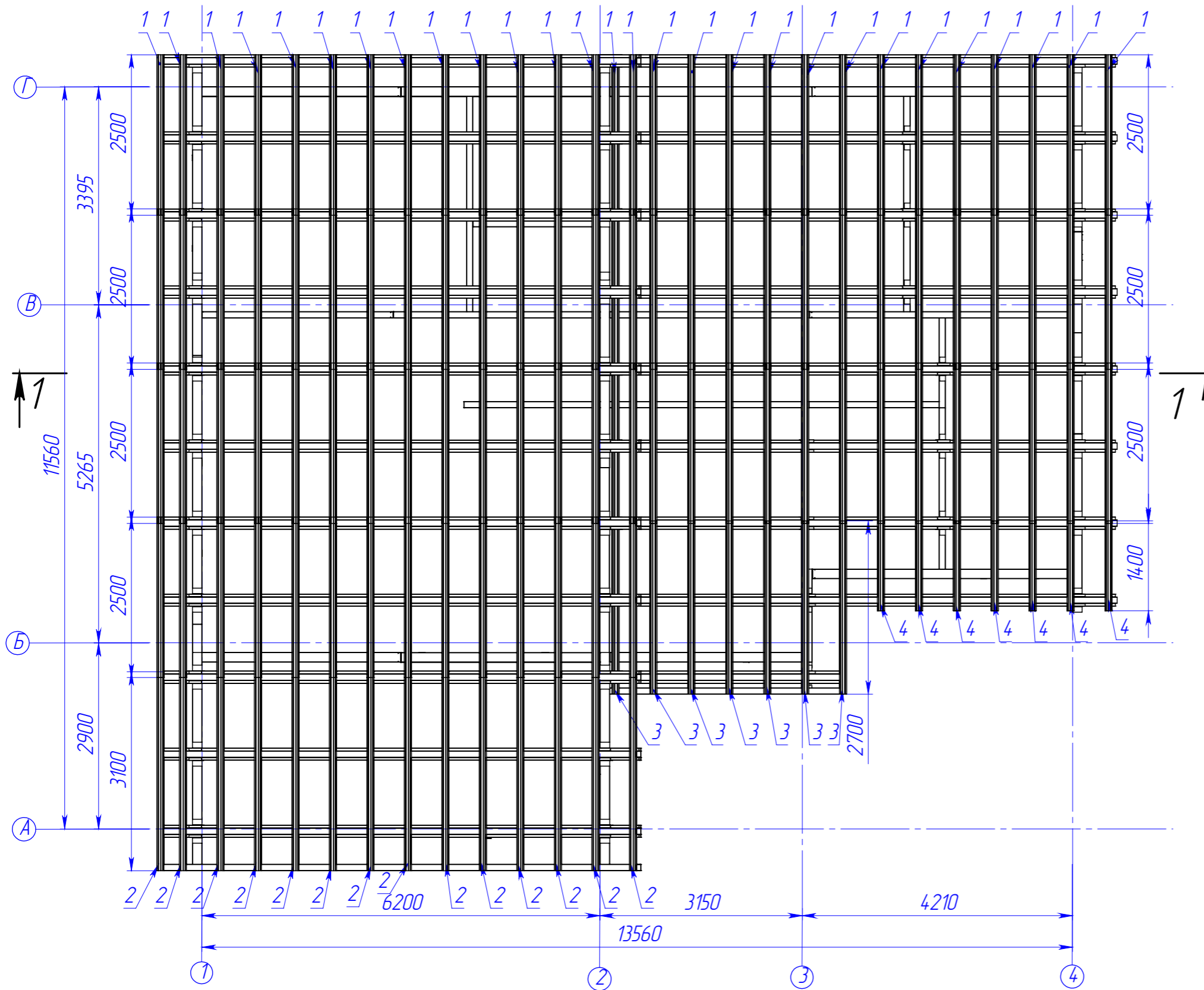
Подп. и дата

И/в. № дубл.

Взам. инв. №

Подп. и дата

И/в. № подл.



Поз.	Наименование	Кол-во	Масса	Длина	Примечание
1	ПШ-50-0,9	98	3.28	2500,00	
2	ПШ-50-0,9	14	4.06	3100,00	
3	ПШ-50-0,9	7	3.54	2700,00	
4	ПШ-50-0,9	7	184	1400,00	

Примечание:

1. Прогоны располагать по верхнему поясу с шагом 600 мм и крепить с помощью саморезов HD-R 4,8x19 по 2 шт. в пересечении.

Изм.	Лист	№ докум.	Подп.	Дата
		Рыжкова А.О.		
Разраб.				
Проб.				
Т. контр.				
И. контр.				
Утв.				

Шифр:

022025-КМД

Дом 14x11,85

Лист	Масса	Масштаб
68		1:100

Схема расположения прогонов
по верхнему поясу фермы



Копировал

Формат А3

Файл: Схема расположения прогонов по ВП

Перв. примен.

Справ. №

Подп. и дата

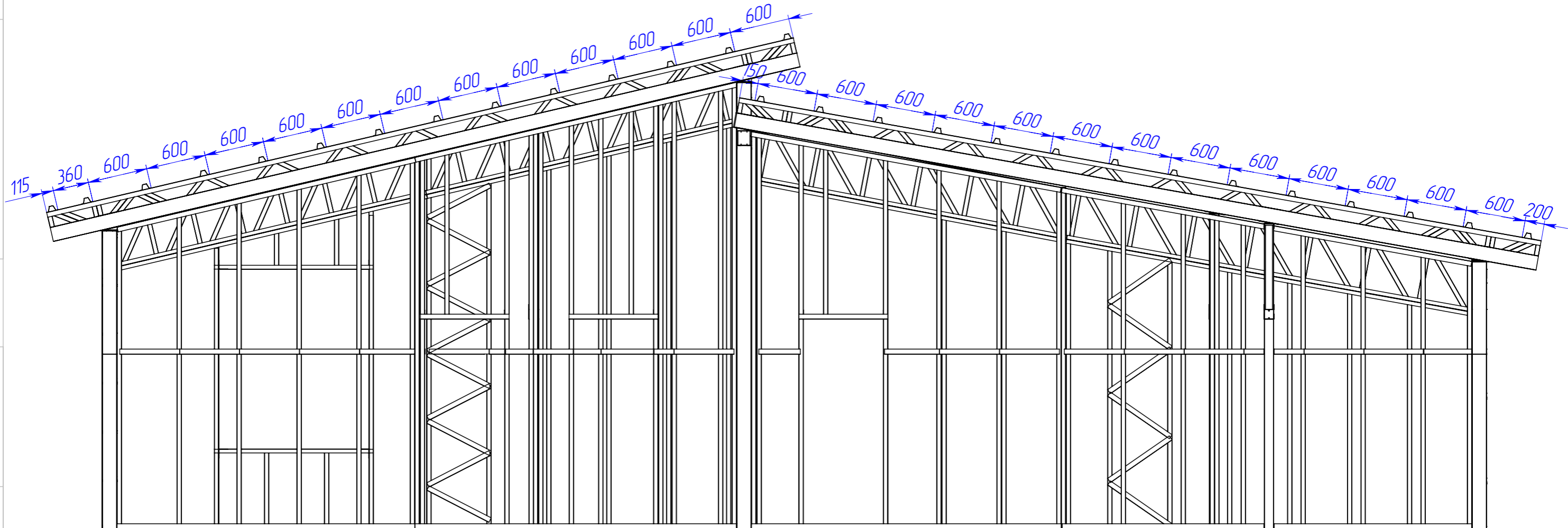
Инв. № дубл.

Взам. инв. №

Подп. и дата

Инв. № подл.

1-1 (1 : 40)



					022025-КМД			
Изм.	Лист	№ докум.	Подп.	Дата	Дом 14x11,85	Лист	Масса	Масштаб
Разраб.		Рыжкова А.О.				69		1:100
Проб.								
Т. контр.								
Н. контр.								
Утв.								
Шифр:					Копировал		Формат А3	



Файл: Схема расположения прогонов по ВП