

Перв. примен.

Страв. №

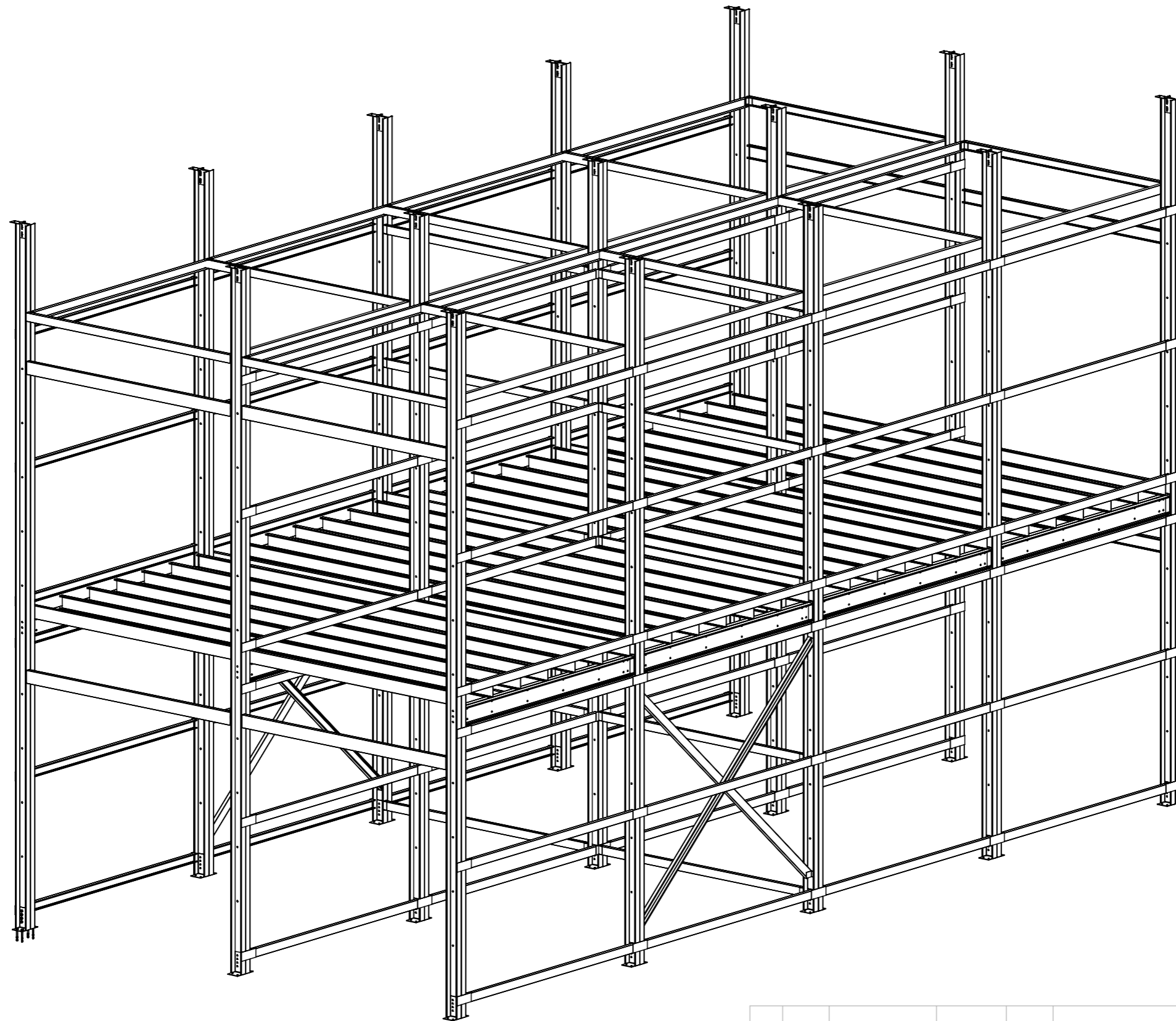
Подп. и дата


Инв. № дубл.

Взам. инв. №

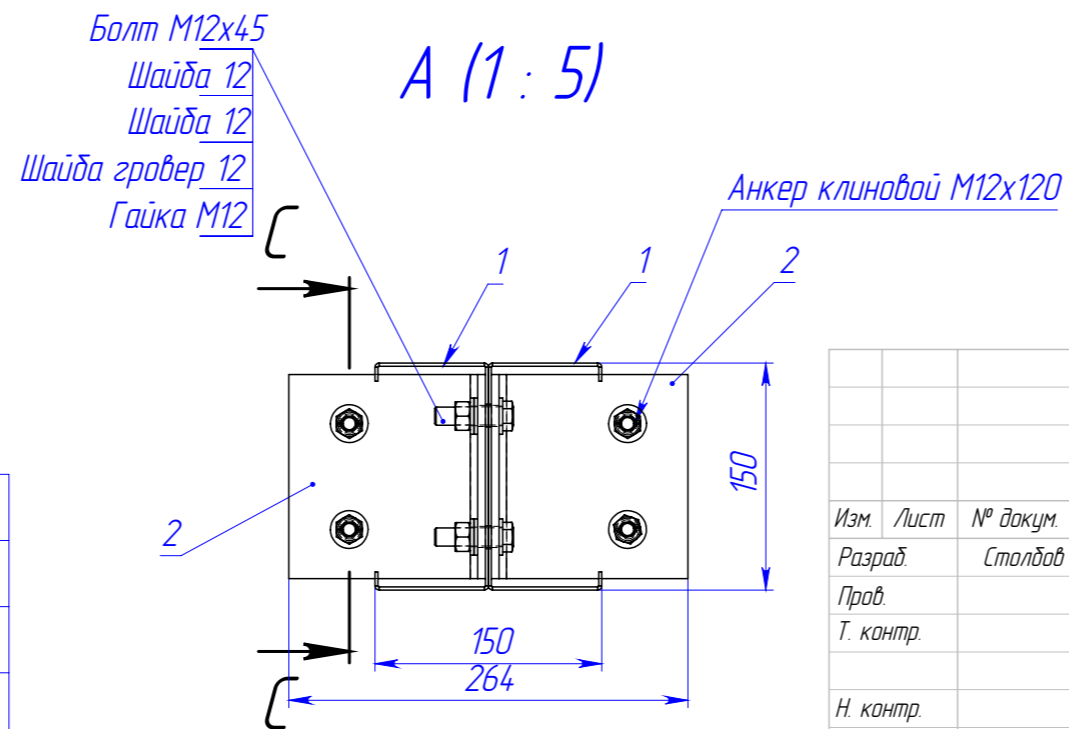
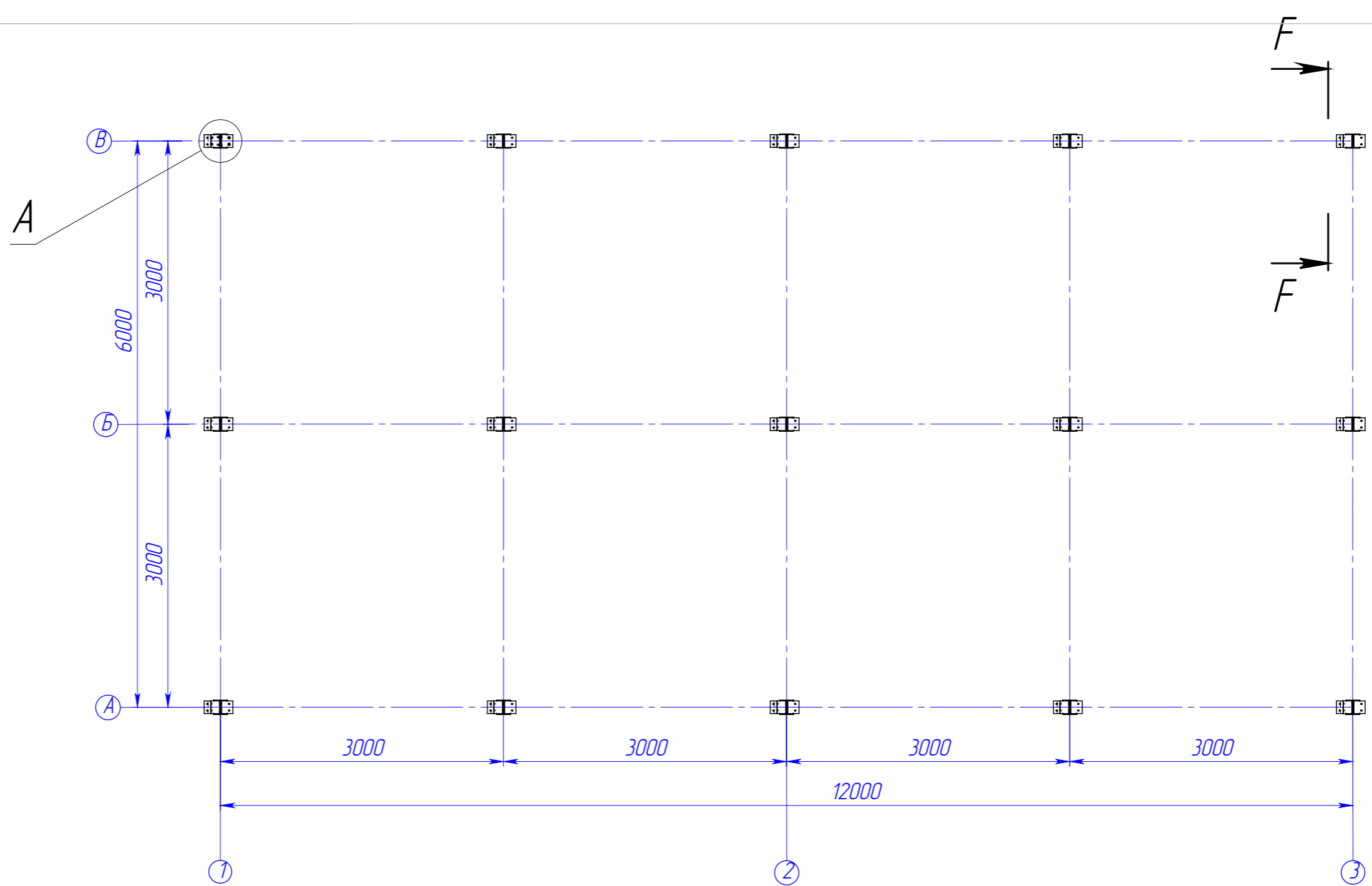
Подп. и дата

Инв. № подл.



					082024-КМД			
Изм.	Лист	№ докум.	Подп.	Дата	Стеллажи	Лист	Масса	Масштаб
Разраб.	Столбов Д.С.					4		
Проб.								
Т. контр.								
Н. контр.					Общий вид	 торгово-производственное общество		
Утв.								
Шифр:					Копировал			Формат А3

Файл: Антресоль Начальные листы



Поз.	Наименование	Кол-во	Масса	Длина
1	ПС 150-75-2,0	30	63.35	7800
2	Уголок-4	30	1.80	
7	Уголок-5	15	1.68	

					082024-КМД		
Изм.	Лист	№ докум.	Подп.	Дата	Лист	Масса	Масштаб
Разраб.		Столбов Д.С.			5		1:100
Проб.							
Т. контр.							
Н. контр.							
Утв.							
Шифр:					Копировал		
					Формат А3		

Стеллажи

План колонн