



ООО "АстекХоум"

*г. Екатеринбург, ул. Амундсена 118, офис 17. тел.
88001000079, email: 101@astekhome.ru*

Рабочая документация

Конструкции металлические детализированные

Шифр: 082025-КМД

Станция техобслуживания

Главный инженер проекта:

Столбов Д.С.

г. Екатеринбург, 2025 г.

Общие указания

1. Данный проект выполнен на основании задания на проектирование.
2. Нагрузки на конструкции приняты в соответствии с СП 20.13330.2017 "Нагрузки и воздействия".
3. При разработке проекта были учтены следующие нагрузки и воздействия:
 Снеговая нормативная нагрузка для IV района 200 кг/м^2
 Ветровая нормативная нагрузка для I района 23 кг/м^2
4. За отметку 0,000 принят уровень чистого пола здания.
5. Марка стали профилей ЛСТК – 08пс с расчетным сопротивлением не менее 2300 кг/см^2 . ЛСТК изготавливают по ТУ 24.33.20-001-20877805-2017 "Профили стальные листовые холодногнутые". Базы колонн выполнены из металла по ГОСТ 19903-74 марки стали С345 и С255.
6. Защита конструкций от коррозии для ЛСТК достигается цинковым покрытием толщиной 20 мкм цинковый слой в объеме 275 г/м^2 .
7. Для монтажных соединений элементов применять Болты М16х45.58.36Х по ГОСТ 50793-95, самонарезающиеся винты Нагрооп НGR-R 4,8х19, HD-R 4,8х19 и HD-R ,5х25. Применять электродуговую сварку для соединения ЛСТК не допускается.
8. Базы колонн выполнить при помощи заводской сварки. Заводскую сварку производить полуавтоматической сварочной проволокой СВ-08Г2С-70 в среде углекислого газа.
9. Металлические конструкции баз колонн покрыть грунтовкой ГФ-021 (за 2 раза) и покрасить эмалью ПФ-115 (за 2 раза). Толщина слоя не менее 80 мкм.
10. Места среза профилей ЛСТК и места соединений монтажных элементов покрасить цинкосодержащей краской.
11. Все строительные-монтажные работы выполнять в соответствии с СП 70.13330.2012 "Несущие и ограждающие конструкции. Актуализированная редакция СНиП 3.03.01-87".

Инв. № подл.	Подп. и дата	Взам. инв. №	Инв. № дубл.	Подп. и дата

Изм. Лист	№ докум.	Подп.	Дата

082025-КМД

Шифр:

Копировал

Формат А3

Ведомость основных комплектов рабочих чертежей

Обозначение	Наименование
082025-КМД	Конструкции металлические детализированные

Ведомость ссылочных и прилагаемых документов

Обозначение	Наименование
	<u>Ссылочные документы</u>
СП 16.13330.2017	Стальные конструкции
СП 20.13330.2016	Нагрузки и воздействия
СП 70.13330.2017	Несущие и ограждающие конструкции
ТУ 24.33.20-001-20877805-2017	Профили стальные листовые холодногнутые
ГОСТ Р 52246-2004	Прокат листовой горячеоцинкованный. Технические условия
ГОСТ 10923-93	Рубероид. Технические условия
ТУ 2244-056-04696843-98	Утеплитель "ПЕНОФОЛ". Технические условия
	<u>Прилагаемые документы</u>
	Прилагаемых документов нет

Условия монтажа

1. Монтаж металлических конструкций должен производиться специализированной монтажной организацией. Работы должны выполняться в соответствии с требованиями СП 53-101-98 "Изготовление и контроль качества стальных строительных конструкций" и соблюдением мер по технике безопасности в соответствии с требованиями СНиП 12-03-2001 и СНиП 12-04-2002.
2. Следует проверить состояние профилей, которые должны быть прямыми, без сгибов, выдоин и других дефектов. Перед началом монтажа следует проверить точность размеров, прямолинейность, ровность поверхности фундамента, на который будет опираться каркас здания. При монтаже следует руководствоваться чертежами проекта.
3. Резка и сборка профилей производится с помощью разнообразных приспособлений и инструментов (гильотинные и электрические ножницы, дисковые пилы, просекатели, электрические дрели и шуруповерты). Не допускается применение автогенной резки или сварки.
4. В случае отказа при креплении самонарезающего винта, он должен быть заменен на самонарезающий винт большего диаметра.
5. Винт должен устанавливаться строго перпендикулярно соединяемым граням и выходить из скрепляемого пакета не менее чем на 2 шага винтовой резьбы.
6. При соединении элементов из стали разной толщины с помощью самосверлящих винтов рекомендуется винт устанавливать со стороны более тонкого элемента.
7. Расстояние между геометрическими осями самонарезающих винтов должно быть не менее 17 мм.
8. Обеспечивать устойчивость каркаса рам до момента монтажа элементов связей, прогонов кровли и стеновых прогонов на строительной площадке временными распорками.

Технические решения, принятые в рабочих чертежах, соответствуют требованиям экологических, санитарно-гигиенических, противопожарных и других норм, действующих на территории Российской Федерации и обеспечивают безопасную для жизни и здоровья людей эксплуатацию объекта при соблюдении предусмотренных рабочими чертежами мероприятий.

Главный инженер проекта Столбов Д.С.

Изм.	Лист	№ докум.	Подп.	Дата

Шифр:

Копировал

Формат А3

082025-КМД

Лист

3

Подп. и дата

Инв. № дубл.

Взам. инв. №

Подп. и дата

Инв. № подл.

**Правила
монтажа и эксплуатации конструкций металлических
детализировочных**

Настоящие правила монтажа и эксплуатация распространяются на конструкции металлические детализировочные, используемые в строительстве при возведении легких тонкостенных конструкций, включая каркасы, стеновые ограждения, перегородки, водостоки, кровельные настилы зданий и сооружений различного назначения (Далее по тексту – “Изделия”, “Металлический каркас”)

Профили для конструкций металлических детализировочных изготавливаются в соответствии с ТУ 24.33.20-001-52205148-2023.

Изделие – стальные тонколистовые холодногнутые оцинкованные профили СТО 867705814-1.04-2016 “Профили оцинкованные холодногнутые для строительных конструкций”.

Металлический каркас состоит из следующих конструктивных элементов:

- каркас наружных стен;
- стропильные конструкции;
- обрешетки.

Соблюдение правил монтажа и эксплуатация конструкций металлических детализировочных, указанных ниже, является обязательным условием. За последствия нарушений указанных ниже правил ответственность несет Заказчик.

1. Качество выполненных работ по монтажу металлоконструкций должно в полной мере соответствовать условиям монтажа строительных конструкций (к СНиП 3.03.01-87) МДС 5.3.1-2001, СП 70.13330.2012 “Несущие и ограждающие конструкции. Актуализированная редакция СНиП 3.03.01-87”, а также условиям монтажа, указанным в проекте (Далее по тексту – “Проект”).

Изготовитель указывает, в частности, следующие условия монтажа:

1. Монтаж металлических конструкций должен производиться специализированной монтажной организацией. Работы должны выполняться в соответствии с требованиями СП 53-101-98 “Изготовление и контроль качества стальных строительных конструкций” и соблюдением мер по технике безопасности в соответствии с требованиями СНиП 12-03-2001 и СНиП 12-04-2002.
2. Следует проверить состояние профилей, которые должны быть прямыми, без сгибов, выбоин и других дефектов. Перед началом монтажа следует проверить точность размеров, прямолинейность, ровность поверхности фундамента, на который будет опираться каркас здания. При монтаже следует руководствоваться чертежами проета.
3. Резка и сборка профилей производится с помощью разнообразных приспособлений и инструментов (гильотинные и электрические ножницы, дисковые пилы, просекатели, электрические дрели и шуруповерты). Не допускается применение автогенной резки или сварки.
4. В случае отказа при креплении самонарезающего винта, он должен быть заменен на самонарезающий винт большего диаметра.
5. Винт должен устанавливаться строго перпендикулярно соединяемым граням и выходить из скрепляемого пакета не менее чем на 2 шага винтовой резьбы.
6. При соединении элементов из стали разной толщины с помощью самосверлящих винтов рекомендуется винт устанавливать со стороны более тонкого элемента.
7. Обшивка стен каркаса крепится непосредственно к самому каркасу самонарезающими винтами. Длина самореза подбирается, исходя из толщины облицовочного материала, таким образом, чтобы самонарезающий винт после крепления к каркасу выступал не менее чем на 2 витка резьбы.
8. Расстояние между геометрическими осями самонарезающих винтов должно быть не менее 17 мм.

Инд. № подл.	Подп. и дата
Взам. инв. №	Инд. № дубл.
Подп. и дата	Подп. и дата

Изм. Лист	№ докум.	Подп.	Дата
Шифр:			

082025-КМД

Копировал

Формат А3

Лист
4

В частности, в силу п.7 общих указаний по монтажу Проекта для монтажа соединений элементов применять самонарезающиеся винты Нагрооп НГР-Р 4,8x19, HD-Р 4,8x19, HD-Р 5,5x25, а также аналогичные самонарезающиеся винты. Применять электродуговую сварку для соединений элементов каркаса ЛСТК не допускается.

2. Правила эксплуатации металлоконструкций должны соответствовать СП 255.1325800.2016 "ЗДАНИЯ И СООРУЖЕНИЯ. Правила эксплуатации. Основные положения."

Проектом в соответствии с СП 20.13330.2017 "Нагрузки и воздействия" установлены следующие допустимые нагрузки:

-Снеговая нормативная нагрузка для III района 150 кг/м².

-Ветровая нормативная нагрузка для I района 23 кг/м².

Наличие снегового покрова по всей длине здания ведет к превышению снеговой нагрузки на кровельное покрытие, а также на вертикальные элементы каркаса стены по осям.

Снеговые массы, скапливаемые в зимний период на кровельном покрытии из-за пологости крыши и установленных снегозадержателей подлежат немедленному и полному удалению с покрытия, в целях недопущения воздействия скопившегося снегового покрова на осях. Обязательна регуляция и своевременная очистка снежных масс с крыши здания.

Частичная потеря устойчивости стен, на которые опираются фермы кровли, может привести к деформационным сдвигам здания в целом и спровоцировать потерю устойчивости здания.

Не допускается превышение допустимой снеговой нагрузки на плоскость кровли в осях и превышение воздействия снежных масс на конструкции стен по осям.

Несоблюдение Заказчиком указанных рекомендаций, а также последствия, возникшие в связи с этим, являются ответственностью Заказчика и не могут быть признаны гарантийным случаем, равно как работы по устранению последствий нарушения правил Заказчиком не оказываются Изготовителем на безвозмездной основе.

Изготовитель не несет ответственности за последствия нарушений Заказчиком настоящих Правил монтажа и эксплуатации металлических конструкций.

ОБЩЕСТВО С ОГРАНИЧЕННОЙ ОТВЕТСТВЕННОСТЬЮ
"ЛСТК ЗАВОД"

Генеральный директор
ООО "ЛСТК ЗАВОД"
Пискулин А. Ю.

Технические решения, принятые в рабочих чертежах, соответствуют требованиям экологических, санитарно-гигиенических, противопожарных и других норм, действующих на территории Российской Федерации и обеспечивают безопасную для жизни и здоровья людей эксплуатацию объекта при соблюдении предусмотренных рабочими чертежами мероприятий.

Главный инженер проекта Столбов Д.С.

Изм.	Лист	№ докум.	Подп.	Дата

Шифр:

Копировал

Формат А3

082025-КМД

Лист

5

Подп. и дата

Инв. № дубл.

Взам. инв. №

Подп. и дата

Инв. № подл.

Перв. примен.

Страв. №

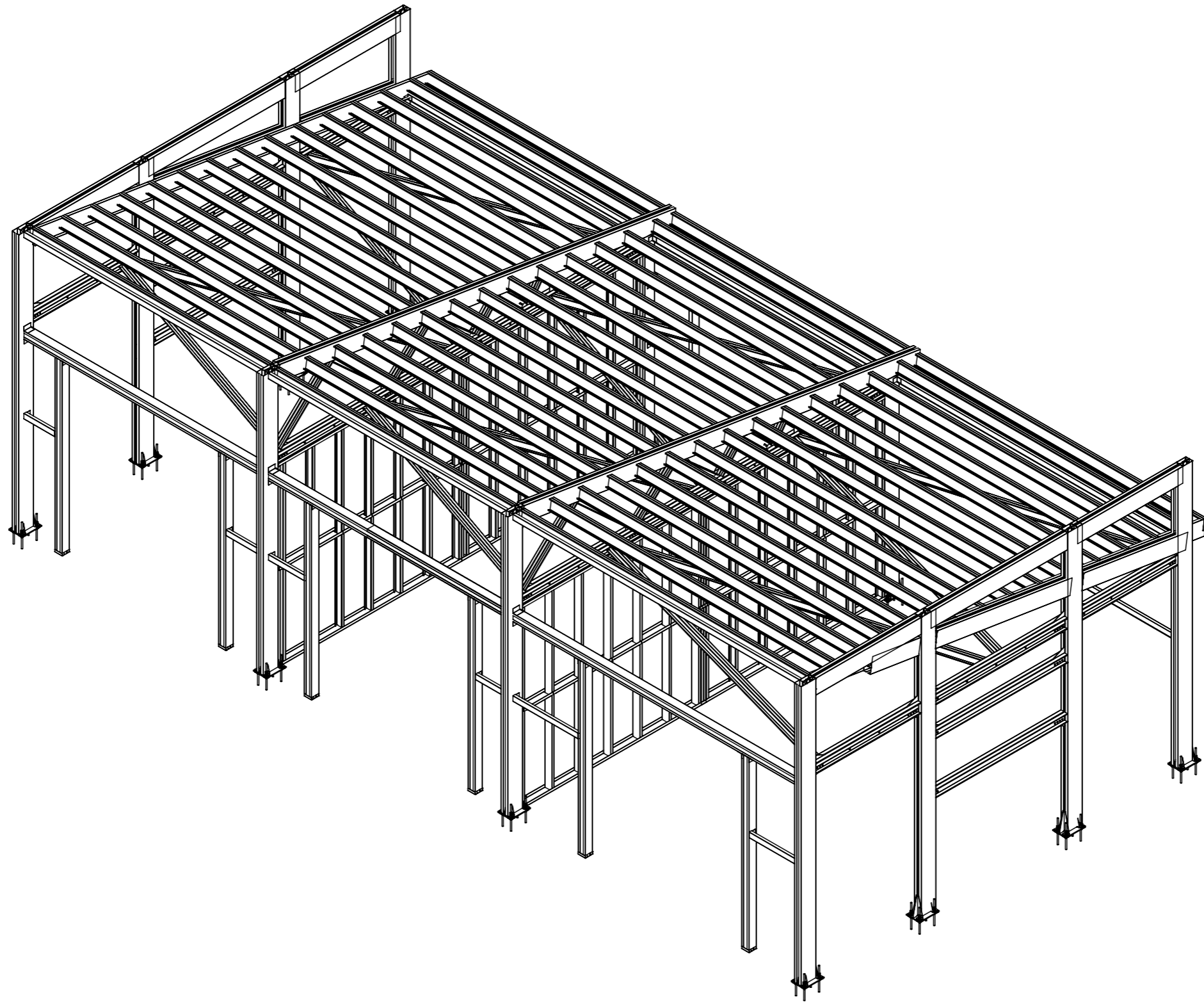
Подп. и дата


Инв. № дубл.

Взам. инв. №

Подп. и дата

Инв. № подл.



					082025-КМД			
Изм.	Лист	№ докум.	Подп.	Дата	<i>Станция техобслуживания</i>	Лист	Масса	Масштаб
Разраб.		Рыжкова А.О.				6		1:500
Проб.								
Т. контр.								
И. контр.					<i>Общий вид</i>	 торгово-производственное общество		
Утв.								
Шифр:					Копировал			
					Формат А3			

Файл: общий вид СТО

Перв. примен.

Страв. №

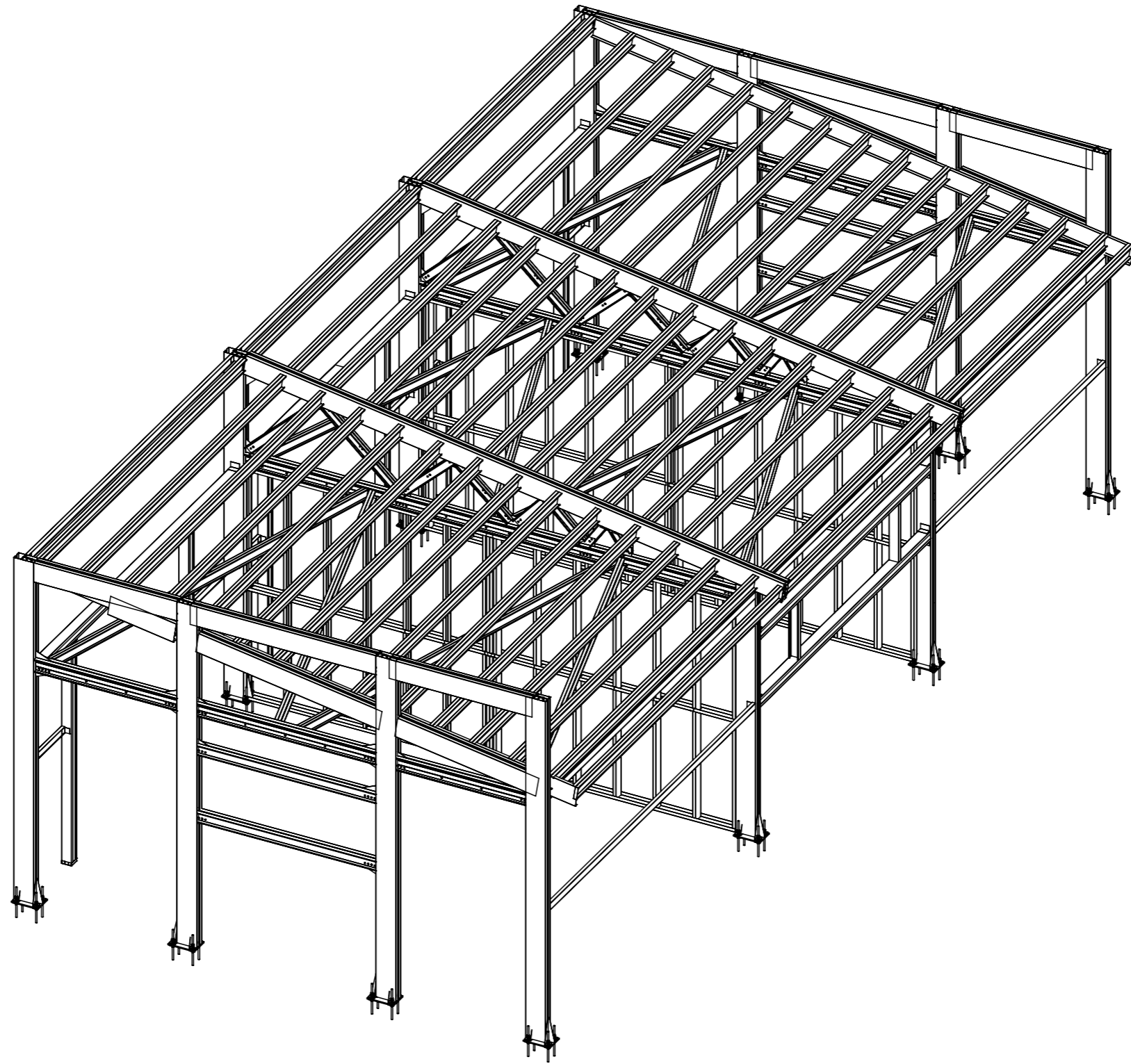
Подп. и дата


Инв. № дубл.

Взам. инв. №

Подп. и дата

Инв. № подл.

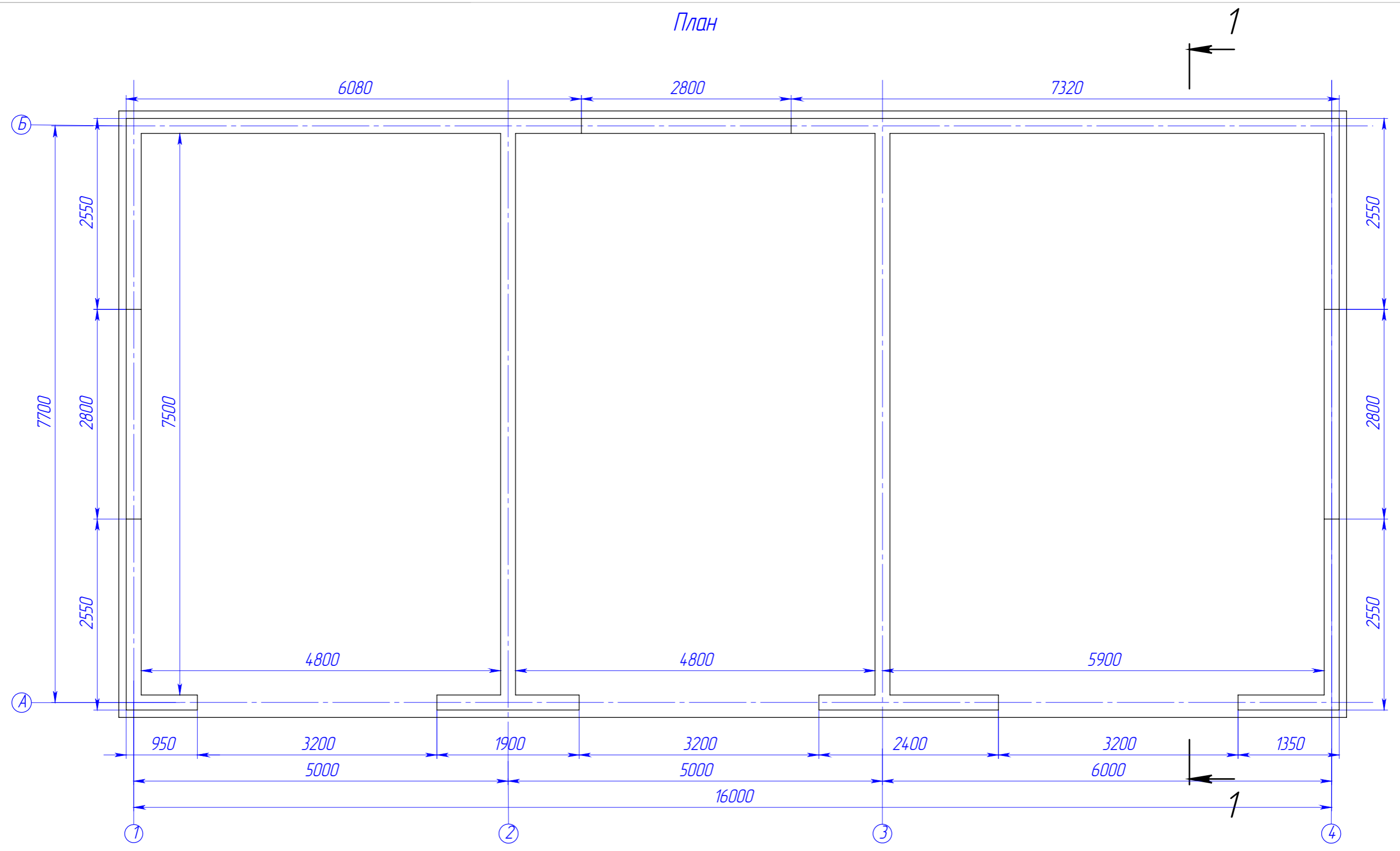



					082025-КМД			
Изм.	Лист	№ докум.	Подп.	Дата	<i>Станция техобслужевания</i>	Лист	Масса	Масштаб
Разраб.		Рыжкова А.О.				7		1:500
Проб.								
Т. контр.								
Н. контр.					<i>Общий вид</i>	 торгово-производственное общество		
Утв.								
Шифр:					Копировал			

Файл: общий вид СТО

Перв. примен.	
Страв. №	
Подп. и дата	
Инь. № дубл.	
Взам. инв. №	
Подп. и дата	
Инь. № подл.	

План



					082025-КМД			
Изм.	Лист	№ докум.	Подп.	Дата	Станция техобслуживания	Лист	Масса	Масштаб
Разраб.		Рыжкова А.О.				8		
Проб.								
Т. контр.								
Н. контр.					План	 торгово-производственное общество		
Утв.								
Шифр:					Копировал			Формат А3

Перв. примен.

Страв. №

Подп. и дата

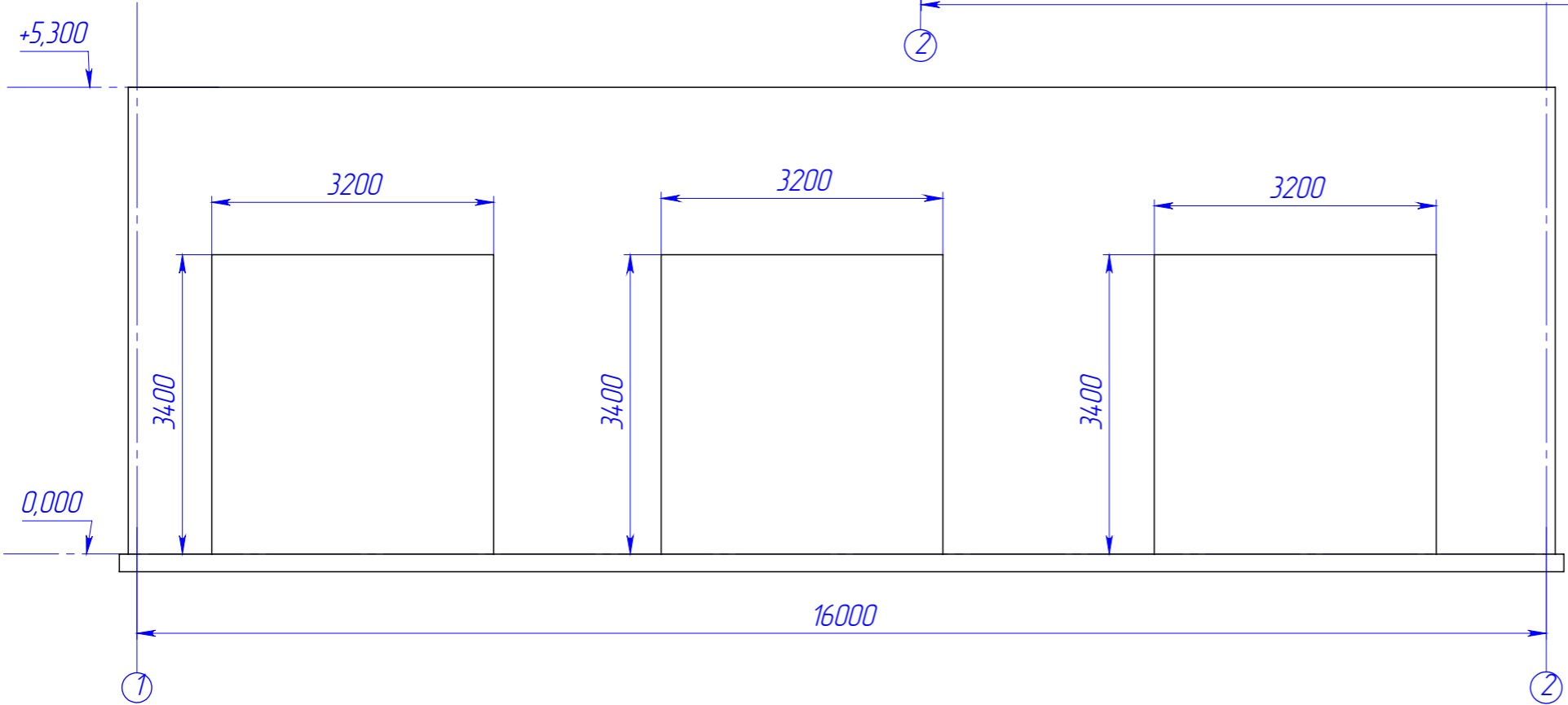
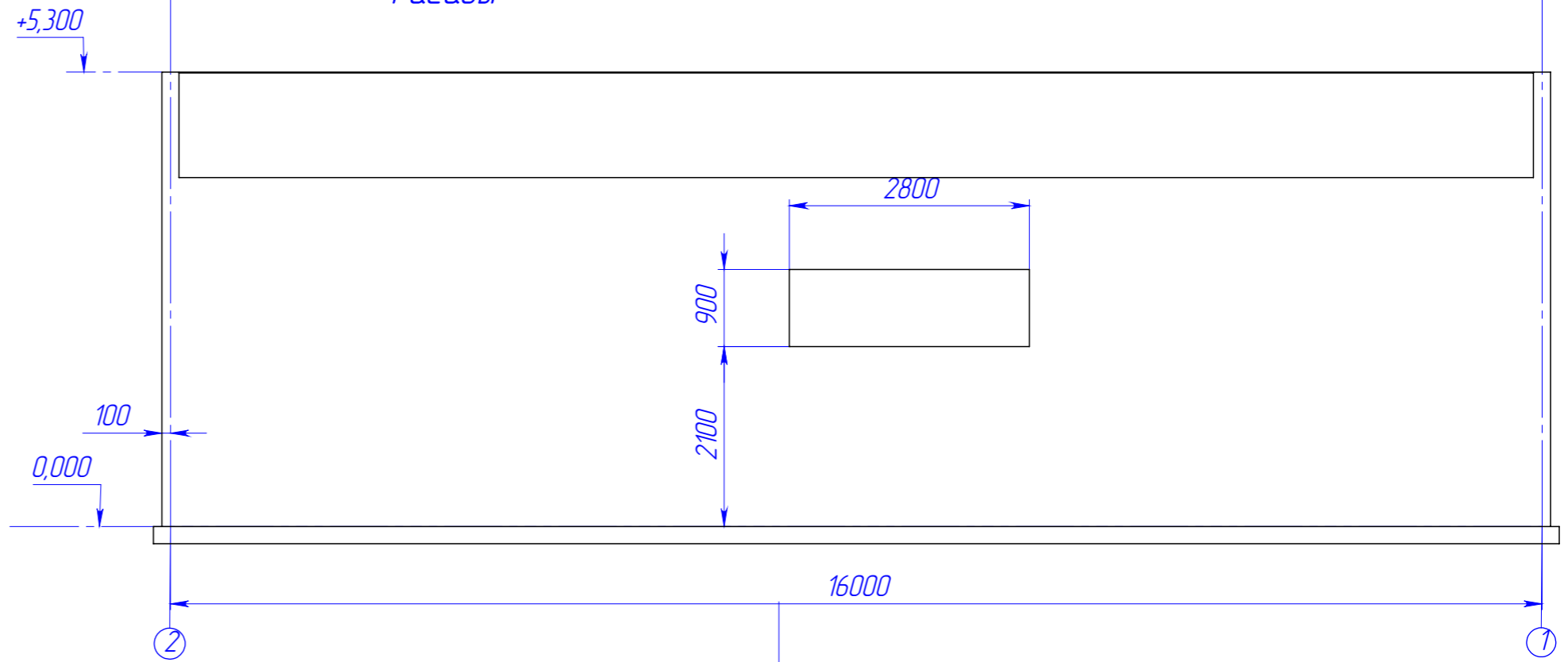
И/в. № дубл.


Взам. инв. №

Подп. и дата

И/в. № подл.

Фасады



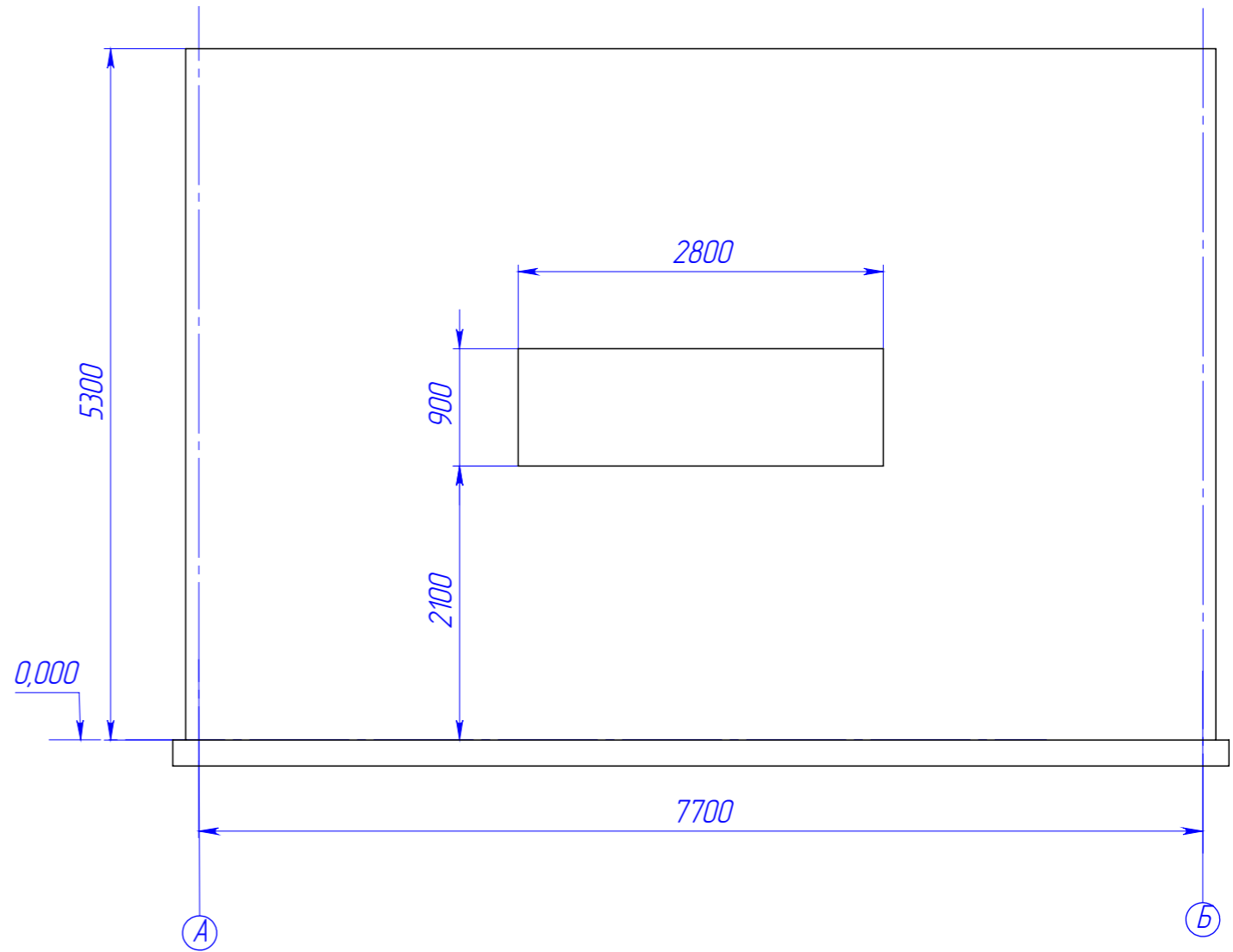
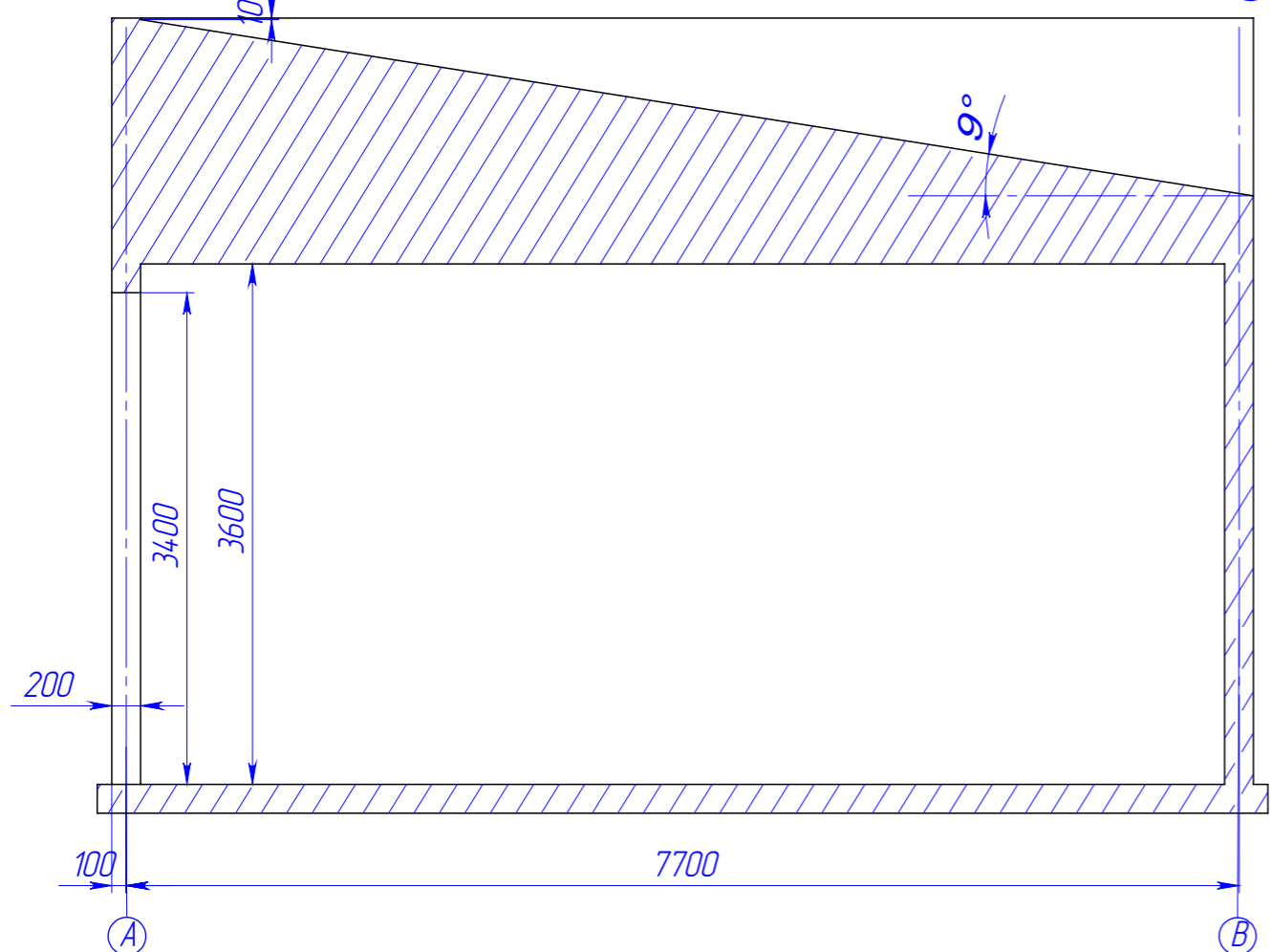
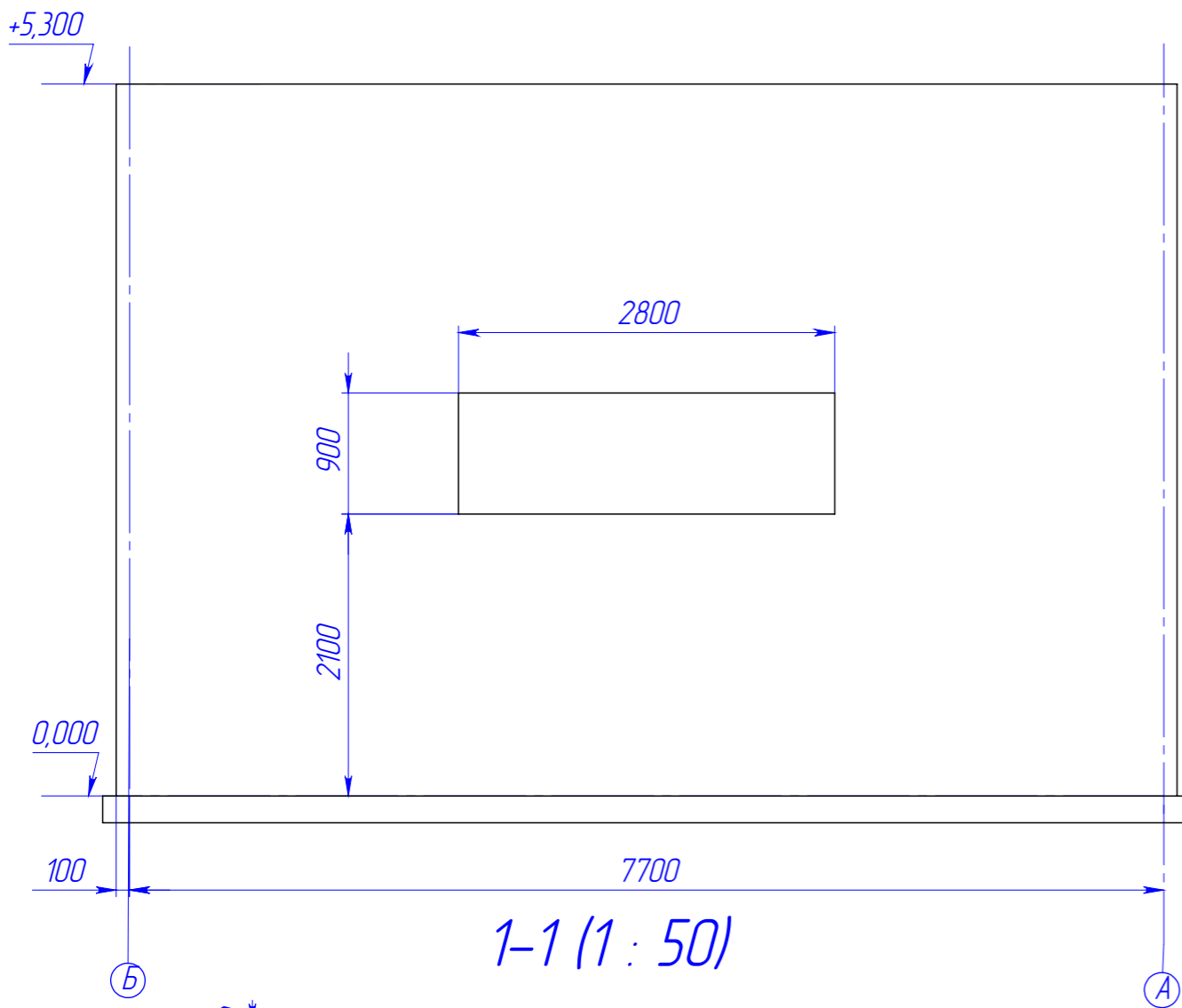
					082025-КМД			
Изм.	Лист	№ докум.	Подп.	Дата	Станция техобслуживания	Лист	Масса	Масштаб
Разраб.		Рыжкова А.О.				9		
Проб.								
Т. контр.								
И. контр.					Фасады	 торгово-производственное общество		
Утв.								

Шифр:

Копировал

Формат А3

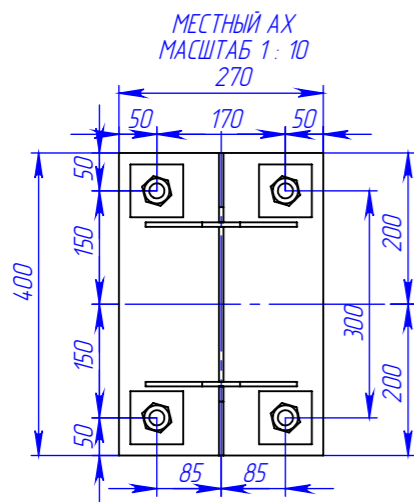
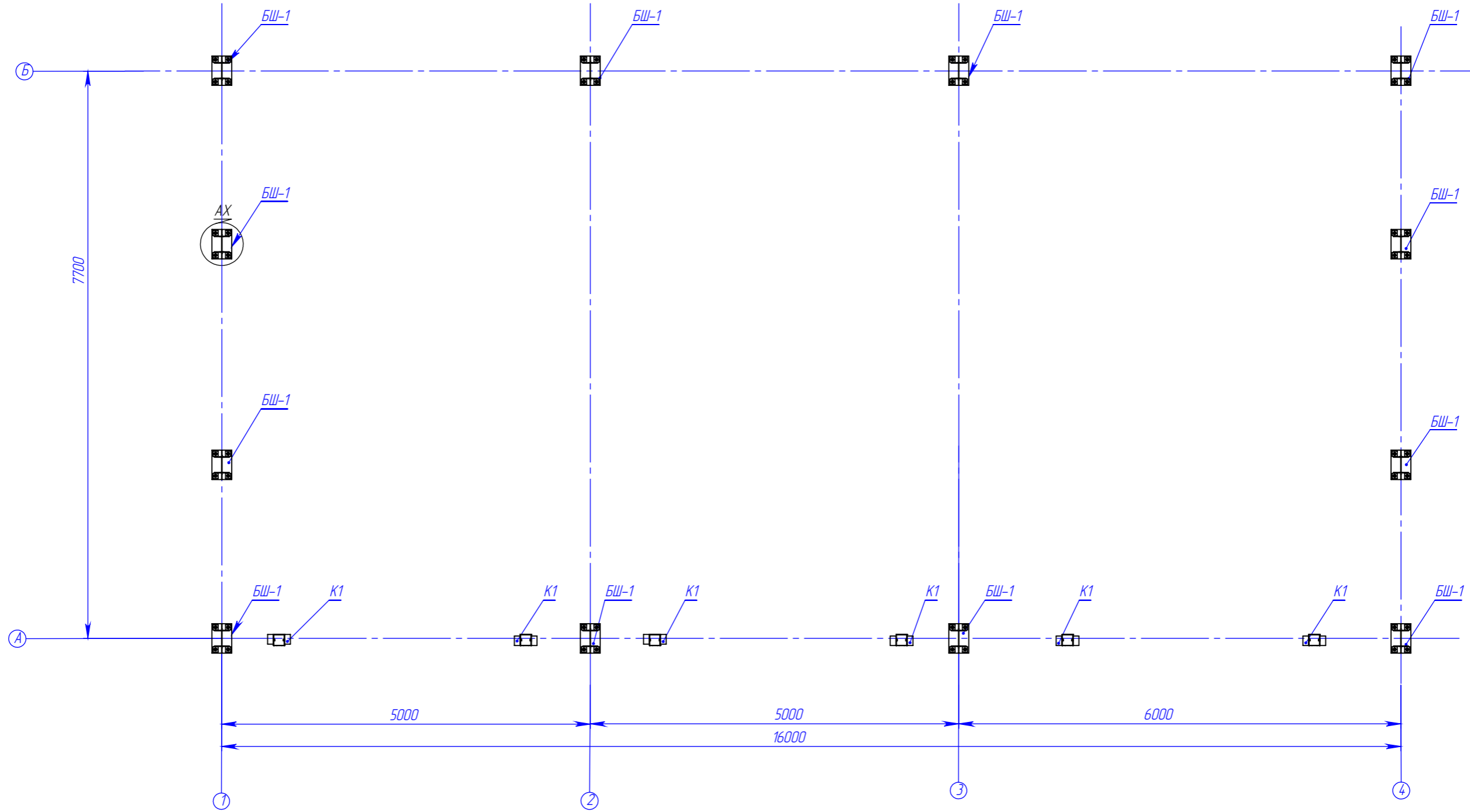
Файл: План СТО




Изм.	Лист	№ докум.	Подп.	Дата	Лист	Масса	Масштаб
Разраб.		Рыжкова А.О.			10		1:200
Проб.							
Т. контр.							
И. контр.							
Утв.							



Схема прогонов



Поз.	Наименование	Кол-во	Масса	Длина	Примечание
1	БШ-1	12	26.95		
2	К1	6	50.33		

					082025-КМД			
Изм.	Лист	№ докум.	Подп.	Дата	Станция техобслуживания	Лист	Масса	Масштаб
Разраб.		Рыжкова А.О.				11		1:200
Проб.								
Т. контр.								
Н. контр.								
Утв.								
					Схема расположения БШ			

Шифр:

Копировал

Формат А3

Файл: Схема расположения баз колонн

Перв. примен.

Страв. №

Подп. и дата

Инв. № дубл.

Взам. инв. №

Подп. и дата

Инв. № подл.

Перв. примен.

Справ. №

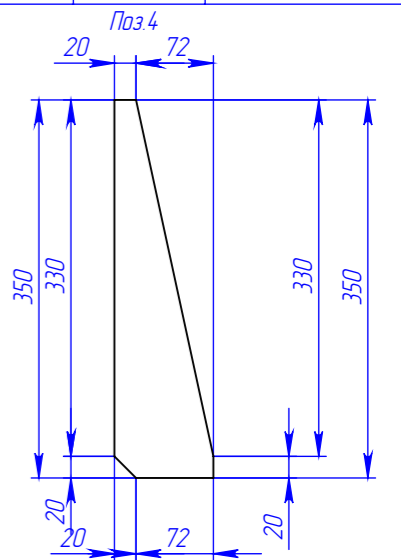
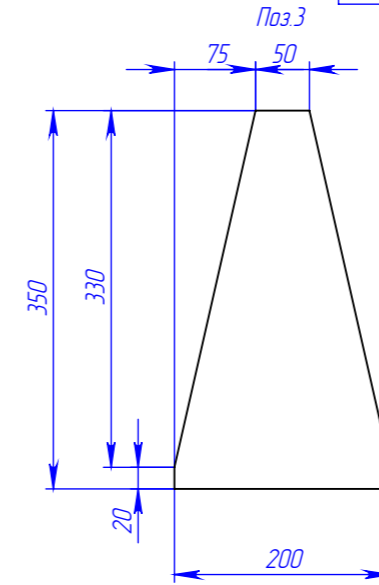
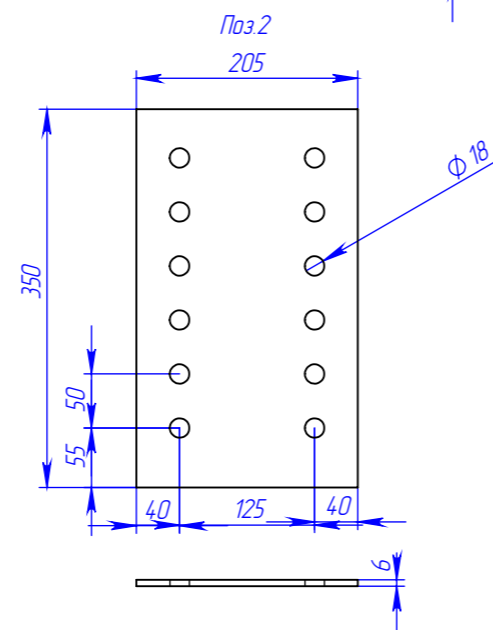
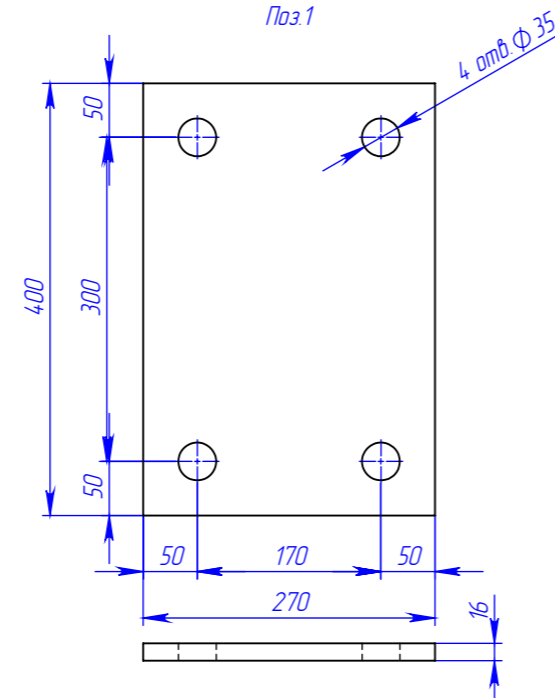
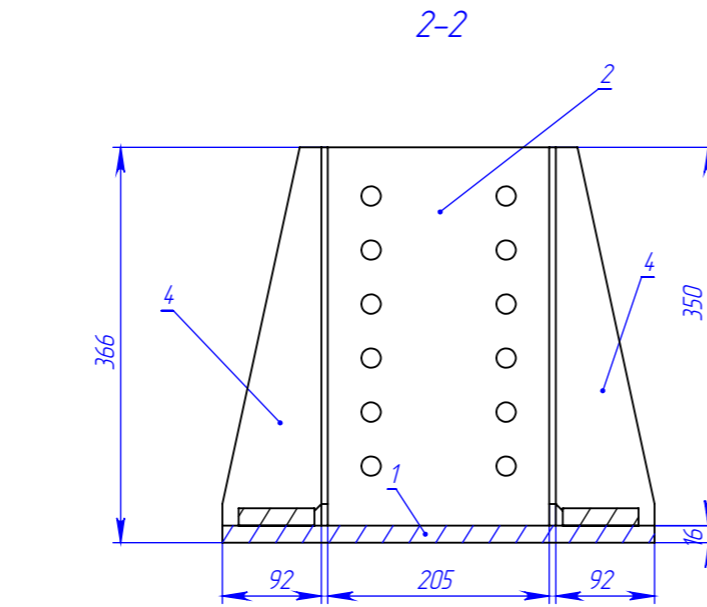
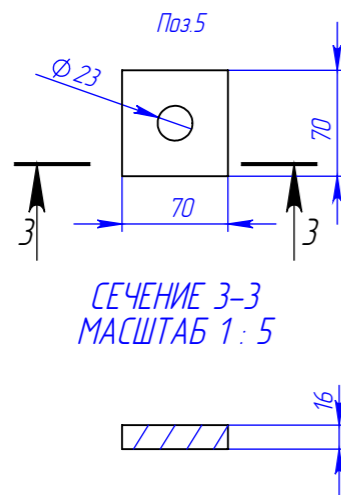
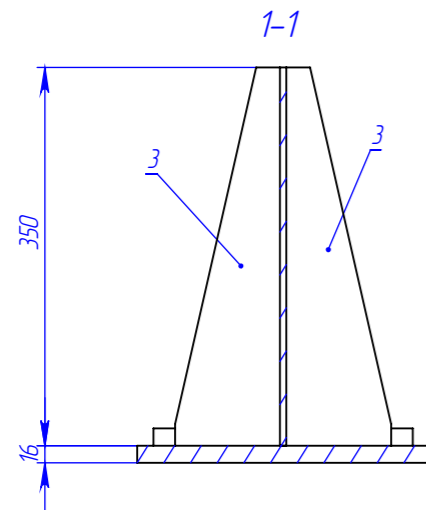
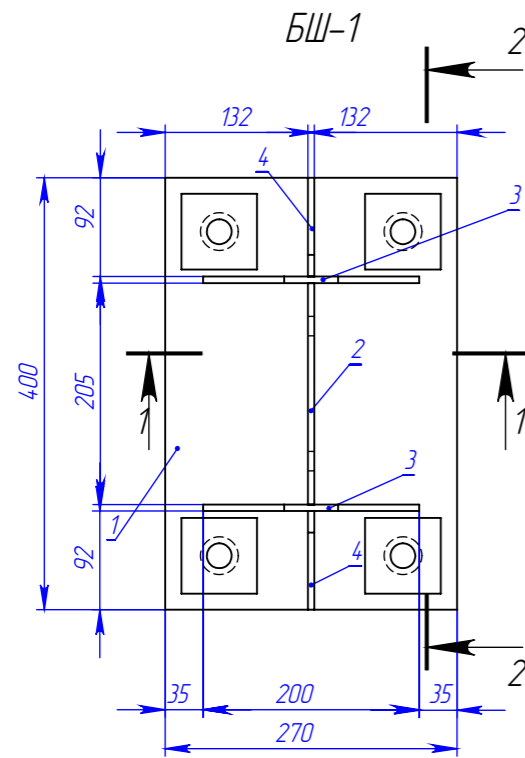
Подп. и дата

Изм. № дубл.

Взам. инв. №

Подп. и дата

Изм. № подл.



Поз.	Наименование	Кол-во	Масса	Примечание
1	Лист 16x400x270	1	13.08	
2	Пластина 6x350x205	1	3.24	
3	Пластина 6x350x200	2	2.13	
4	Пластина 6x350x92	2	0.94	
5	Анкерная шайба 16x70x70	4	0.56	

- Изготовление конструкций производить в соответствии с ГОСТ 23118-2012, СП 53-101-98;
- Предельные отклонения от геометрических размеров в соответствии с СП 53-101-98;
- В размерах детали не учтены пропуски на механическую обработку и усадку после сварки;
- Все отверстия, радиусы и обрезы оговорены на данном чертеже;
- Все расчетные катеты сварных швов оговорены;
- Разделку кромок выполнить в соответствии с ГОСТ 8713-79;
- Заводские сварные швы выполнить полуавтоматической сваркой в среде углекислого газа сварной проволокой СВ-08Г2С по ГОСТ 2246-70;
- Контроль качества сварных соединений проводить по ГОСТ 23118-2012;
- Сварку выполнить по всему контуру прилегания элементов.

072025-КМД					Лист	Масса	Масштаб
Изм.	Лист	№ докум.	Подп.	Дата	12		1:7
Разраб.		Рыжкова А.О.					
Проб.							
Т. контр.							
Н. контр.							
Утв.							
Навес 14x5,5							
БШ-1							

Шифр:

Копировал

Формат А3



Файл: Схема расположения баз колонн

Перв. примен.

Страв. №

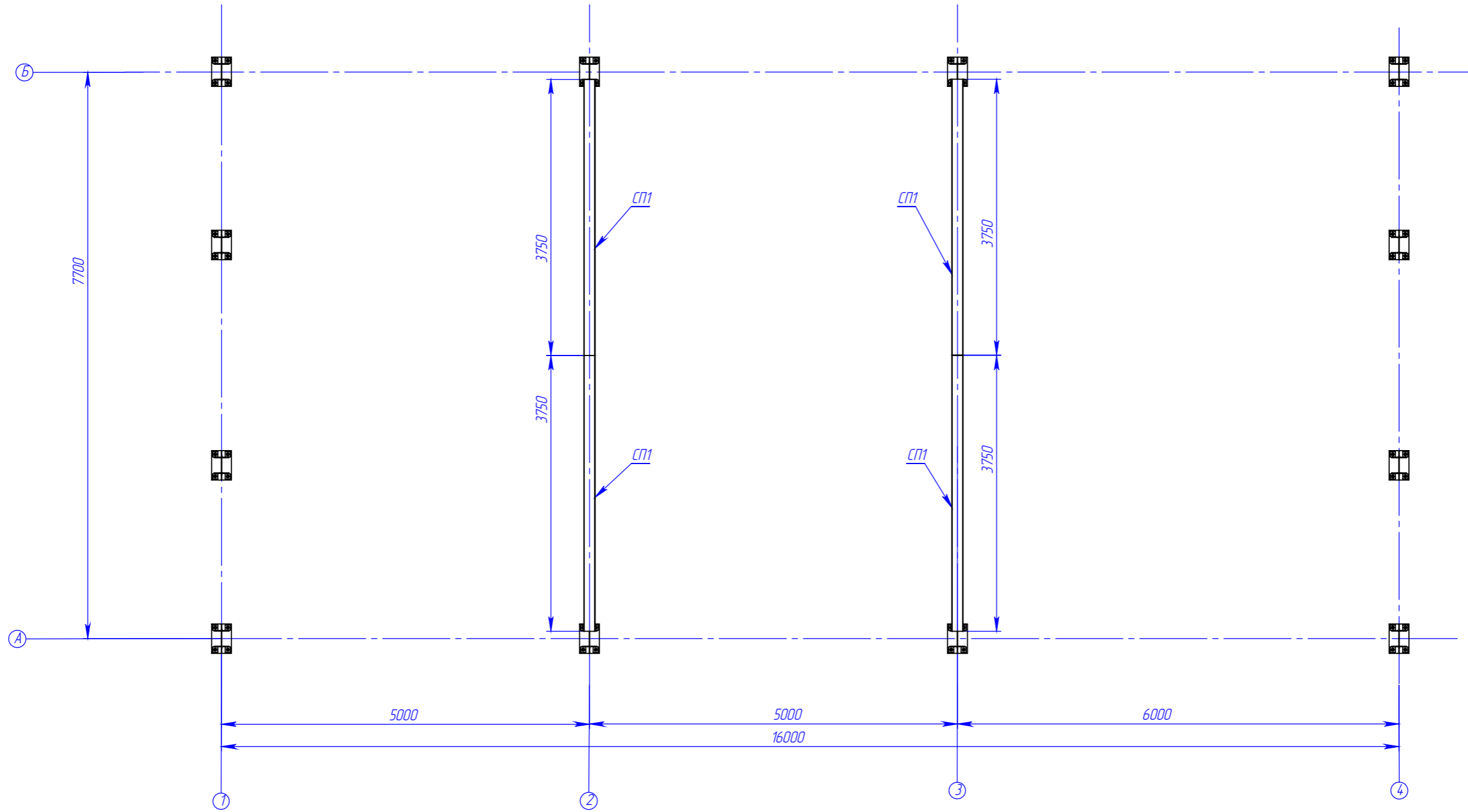
Подп. и дата

Инв. № дубл.


Взам. инв. №

Подп. и дата

Инв. № подл.



ПОЗ	Наименование	Кол-во	Масса	Длина	Примечание
1	СП1	4	113.97		

					082025-КМД			
Изм.	Лист	№ докум.	Подп.	Дата	Станция техобслуживания	Лист	Масса	Масштаб
Разраб.		Рыжкова А.О.				13		1:200
Проб.								
Т. контр.								
И. контр.					Схема расположения стеновых панелей	 торгово-производственное общество		
Утв.								

Шифр:

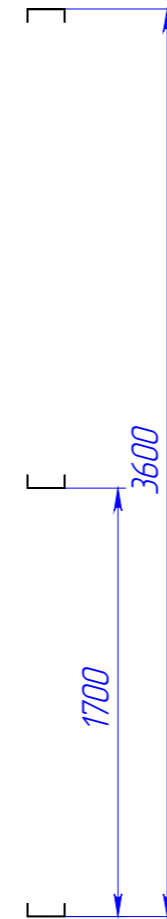
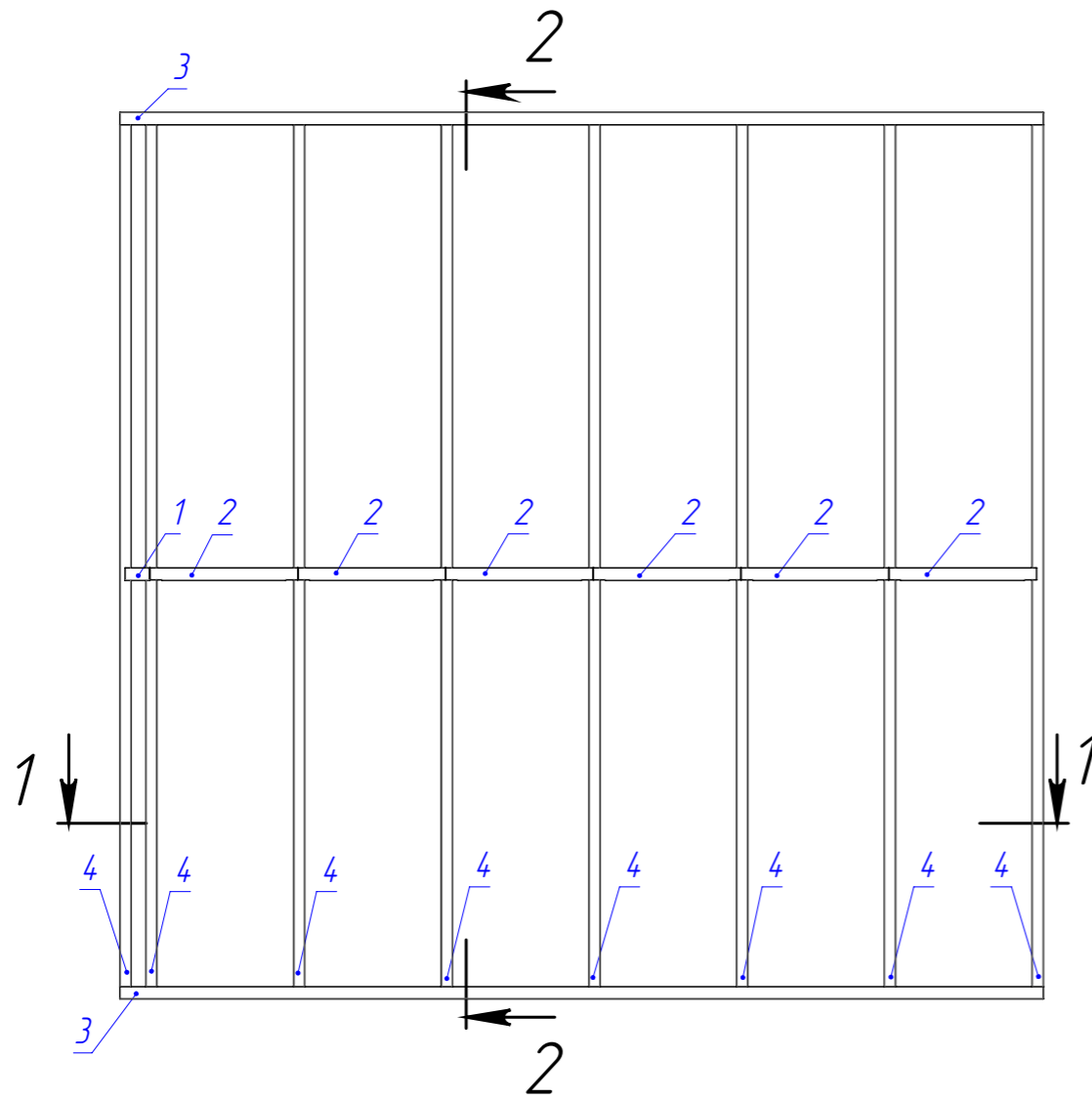
Копировал

Формат А3

Файл: Схема расположения СП

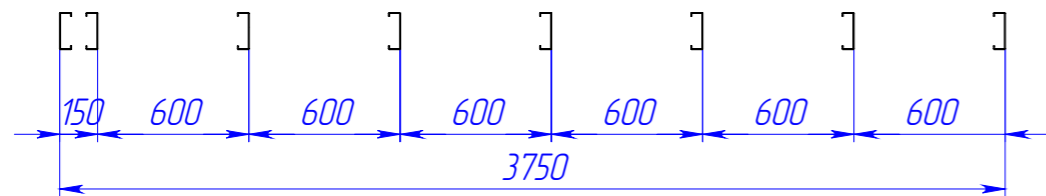
4 шт.

2-2 (1 : 30)



Поз.	Наименование	Кол-во	Масса	Длина	Примечание
1	ТПП-150-50-1.0	1	0.2	100	
2	ТПП-150-50-1.0	6	1.0	600	
3	ТПП-150-50-1.5	2	10.9	3750	
4	ТПС-145-45-1.5	8	10.7	3595	

1-1 (1 : 30)



1. Стоечные и направляющие элементы панелей соединять саморезами HGP-R-4,8x19 по 4 шт. в полку (по 16 шт. на стойку).
2. При наличии пластины крепить к стойкам саморезами HGP-R-4,8x19 по 3 шт в пересечение.
3. При наличии связи из ТПП профиля крепить к стойкам саморезами HGP-R-4,8x19 по 3 шт в полку. Стенки ТПП профиля подрезать.
4. При наличии профилей образующие коробчатое сечение (2ПС+2ПП) скреплять саморезами HGP-R-4,8x19 по 8 шт. в сечении с шагом 300 мм, образующих коробчатое сечение (ПС+ПП) скреплять саморезами HGP-R-4,8x19 по 2 шт. в сечении.
5. При наличии спаренных профилей скреплять саморезами HD-R-5,5x25 по 2 в сечении с шагом 300 мм.
6. Раскрепляющие уголки 50x50x1,5 крепить к стойкам саморезами HGP-R-4,8x19 по 2шт. в пересечение. Полку уголков подрезать.
7. Стеновые панели крепить к панелям пола саморезами HD-R-5,5x25 по 2 шт в сечении с шагом 300 мм. В стык укладывать уплотнительную ленту ППЭ 10 мм.
8. Между собой панели соединять саморезами HD-R-5,5x25 по 2 шт в сечении с шагом 300 мм. В стык укладывать уплотнительную ленту ППЭ 5 мм.

082025-КМД

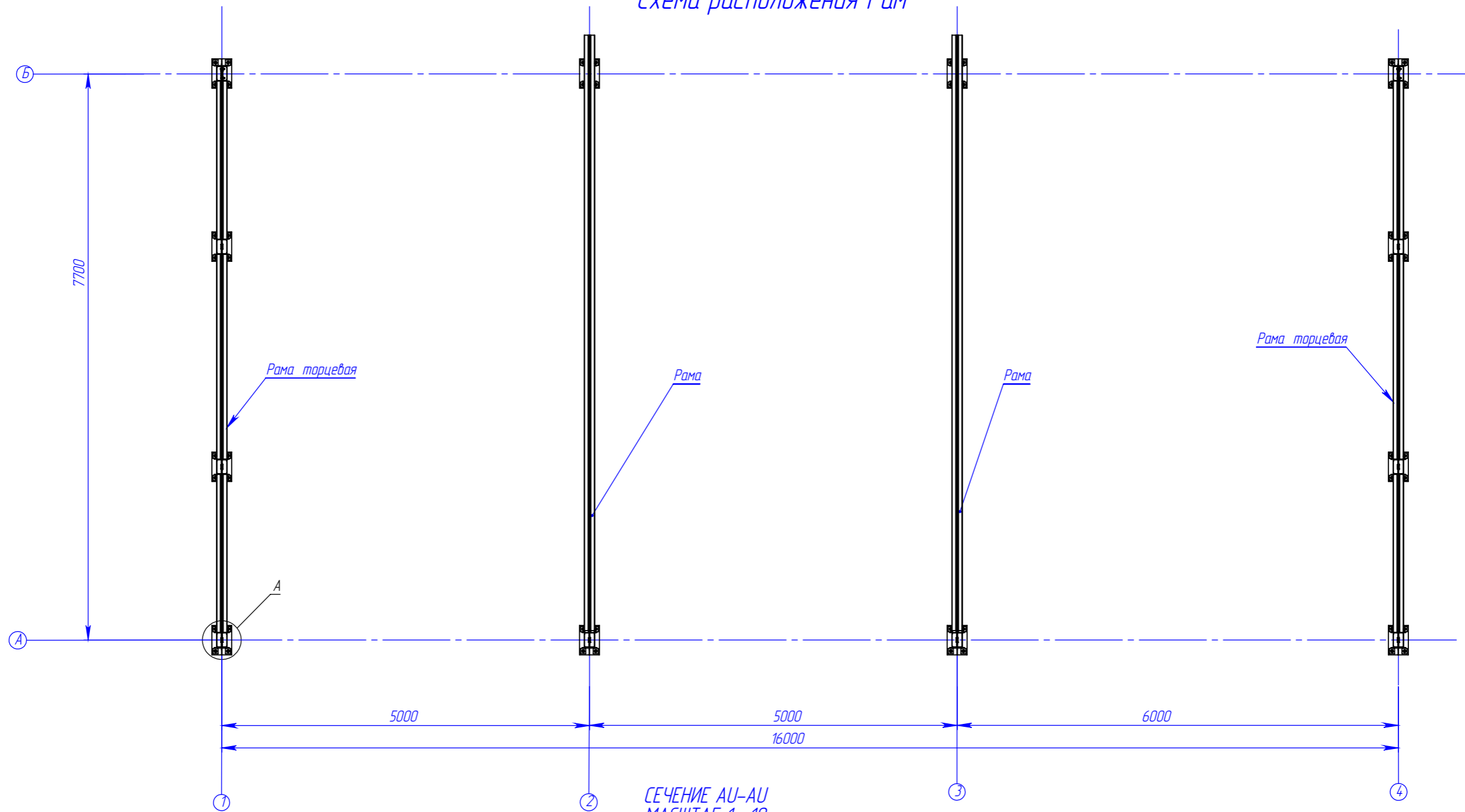
					Лист	Масса	Масштаб
Изм.	Лист	№ докум.	Подп.	Дата	СП1	14	1:25
Разраб.		Рыжкова А.О.					
Проб.							
Т. контр.							
Н. контр.					4 шт.		
Утв.							

Шифр:

Копировал

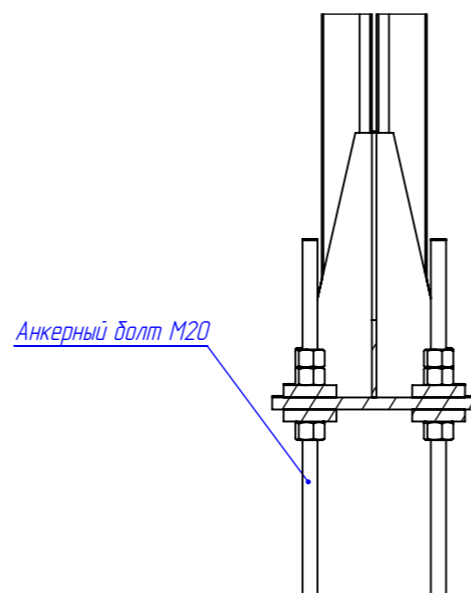
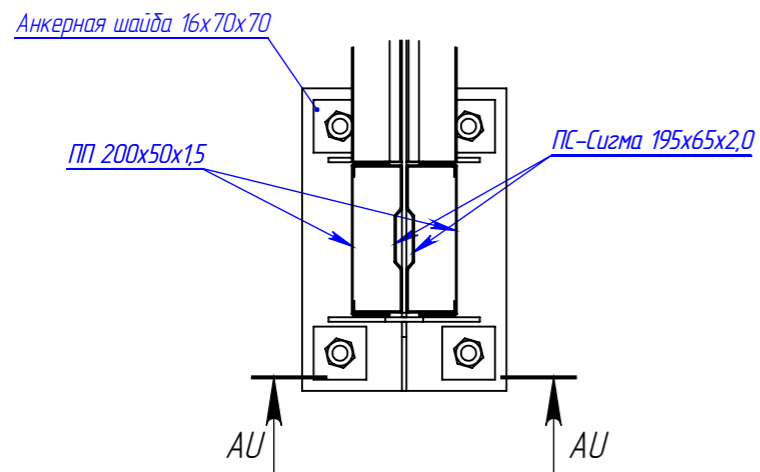
Формат А3

Схема расположения Рам



СЕЧЕНИЕ АУ-АУ
МАСШТАБ 1:10

МЕСТНЫЙ А
МАСШТАБ 1:10



Поз.	Наименование	Кол-во	Масса	Длина	Примечание
1	Рама	2	497.63		
2	Рама торцевая	2	845.71		

082025-КМД

Изм.	Лист	№ докум.	Подп.	Дата
Разраб.		Рыжкова А.О.		
Проб.				
Т. контр.				
Н. контр.				
Утв.				

Станция техобслуживания

Схема расположения Рам

Лист	Масса	Масштаб
15		1:200



Копировал

Формат А3

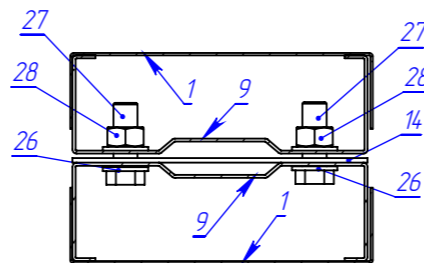
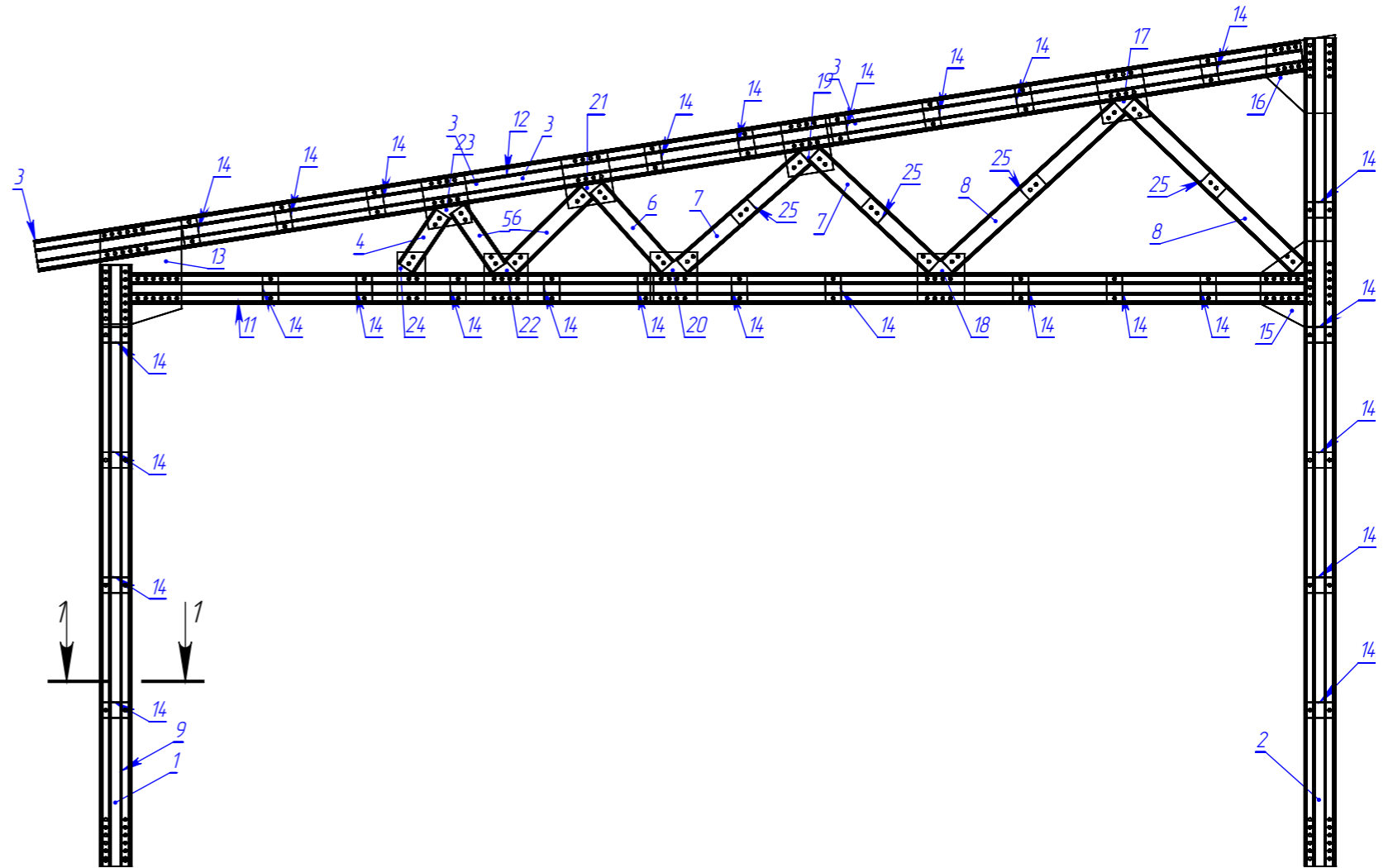
Перв. примен.
Страв. №
Подп. и дата
Инв. № дубл.
Взам. инв. №
Подп. и дата
Инв. № подл.


Файл: Схема расположения рам

Перв. примен.	Поз.	Наименование	Кол-во	Масса	Длина	Примечание
	1	ПП 200x50x1,5	2	13.44	3850	
	2	ПП 200x50x1,5	2	18.50	5300	
	3	ПП 200x50x1,5	2	28.63	8200	
	4	ПС-120-45-1,5	2	1.12	420	
	5	ПС-120-45-1,5	2	1.22	460	
	6	ПС-120-45-1,5	4	1.81	680	
	7	ПС-120-45-1,5	4	2.80	1050	
	8	ПС-120-45-1,5	4	4.01	1500	
	9	ПС-Сигма 195x65x2,0	2	21.06	3850	
	10	ПС-Сигма 195x65x2,0	2	29.00	5300	
	11	ПС-Сигма 195x65x2,0	2	41.06	7510	
	12	ПС-Сигма 195x65x2,0	2	44.85	8200	
	13	Пл 1	1	14.40	520,000 0	
	14	Пл 2	34	0.44	195	
	15	Пл 3	1	9.62	550	
	16	Пл 4	1	8.02	500	
	17	Пл 5	1	2.25	300	
	18	Пл 6	1	2.17	300	
	19	Пл 7	1	2.30	290	
	20	Пл 8	1	2.25	300	
	21	Пл 9	1	2.25	300	
	22	Пл 10	1	2.03	280	
	23	Пл 11	1	2.03	280	
	24	Пл 12	1	1.35	180	
	25	Пл 13	4	0.40	145	
	26	Шайба 16	4	0.006		
	27	Болт М16х40	2	0.10		
	28	Гайка М16 ГОСТ 5915-70	2	0.03		

Примечание:

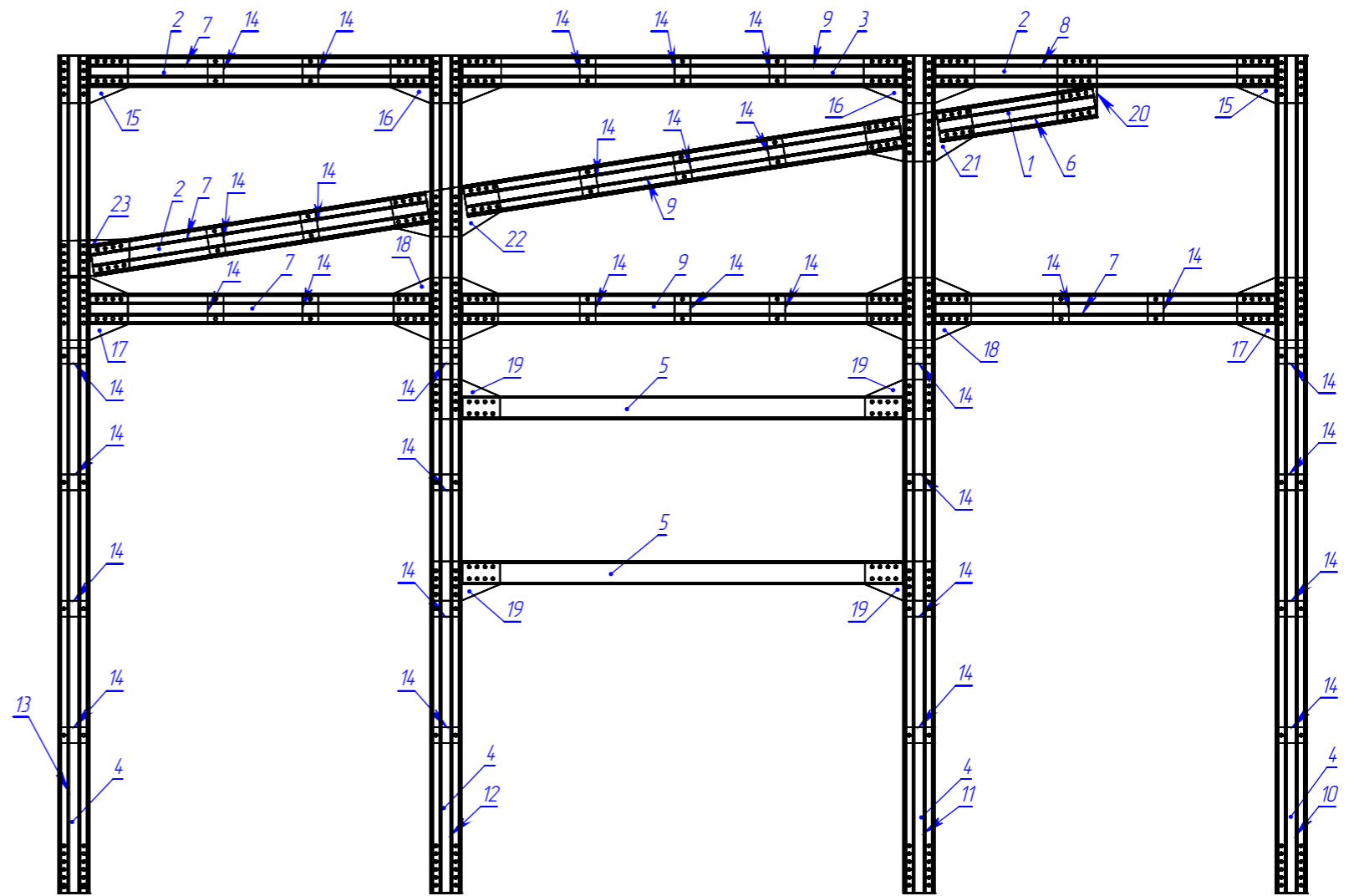
Рамы собирать болтами М16х40. После скрепления элементов рамы болтами и установки рамы в проектное положение, монтируются профили ПП, крепить саморезами НGR-R 4,8x19 по 2 шт. в сечении с шагом 300 мм.



					082025-КМД			
Изм.	Лист	№ докум.	Подп.	Дата	Станция техобслуживания	Лист	Масса	Масштаб
Разраб.		Рыжкова А.О.				16		1:7
Проб.								
Т. контр.								
Н. контр.					Рама			
Утв.								
Шифр:					Копировал			Формат А3


Файл: Схема расположения рам

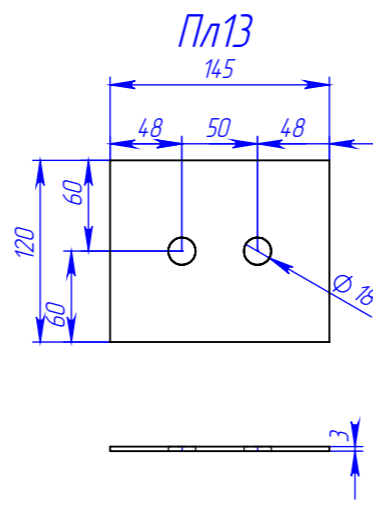
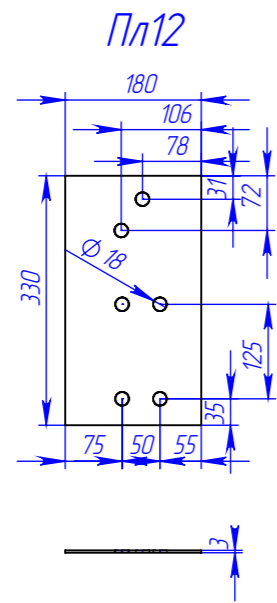
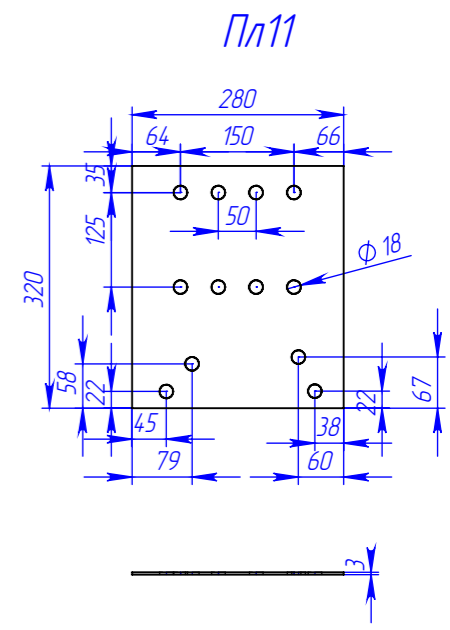
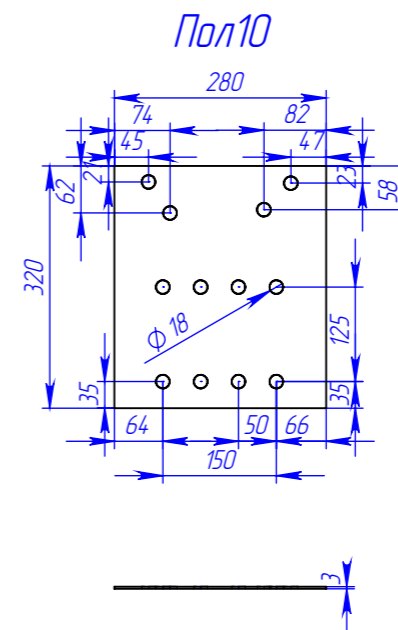
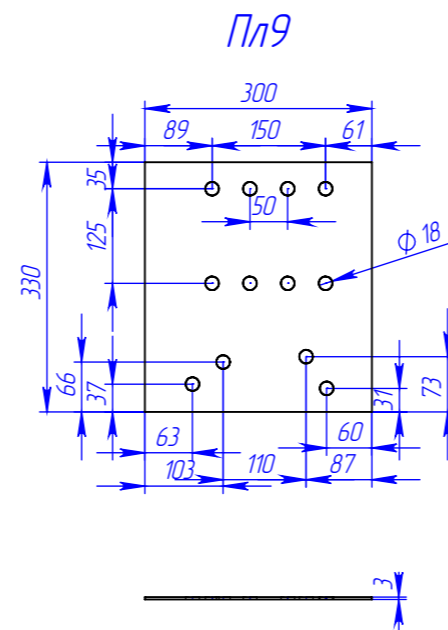
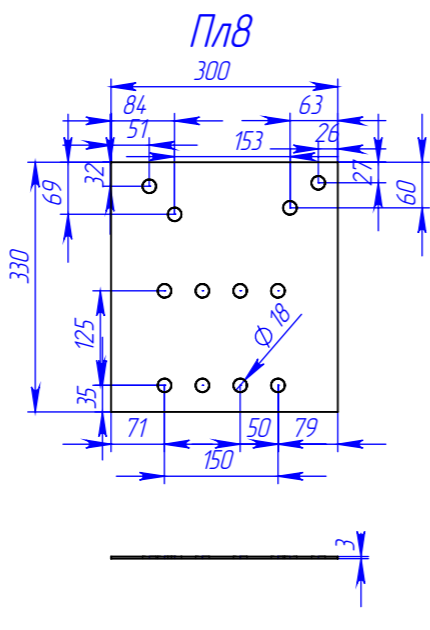
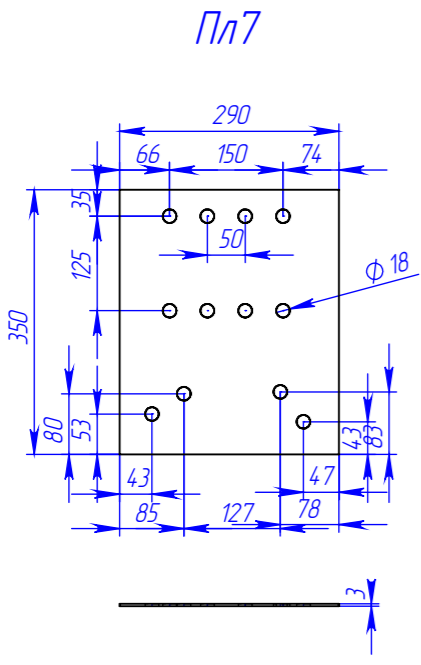
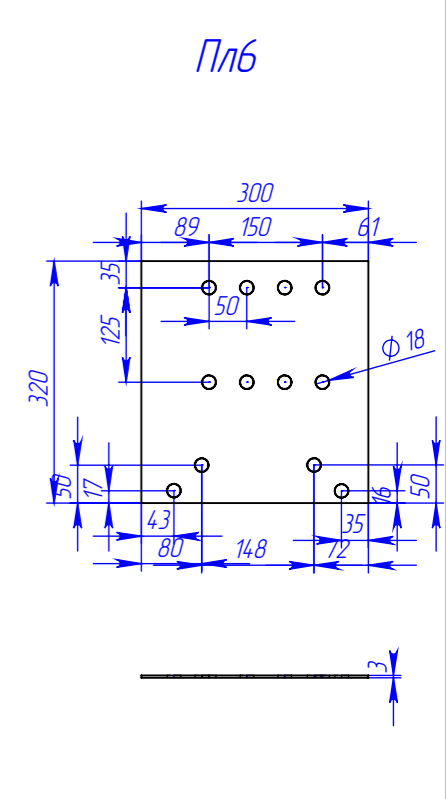
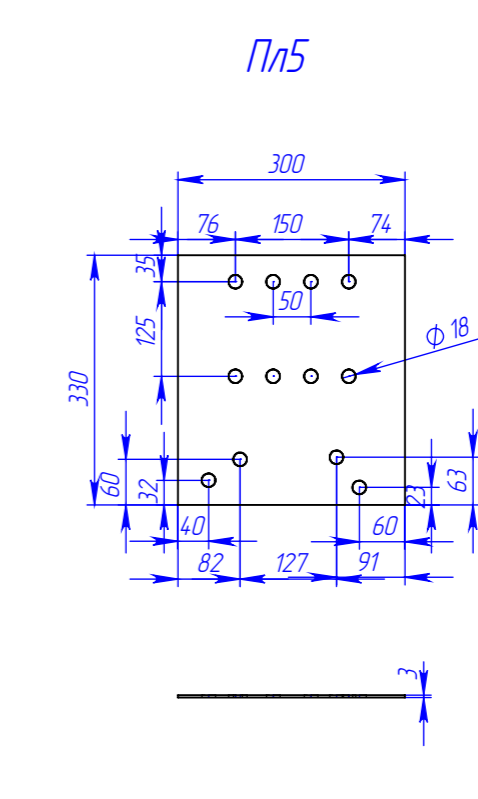
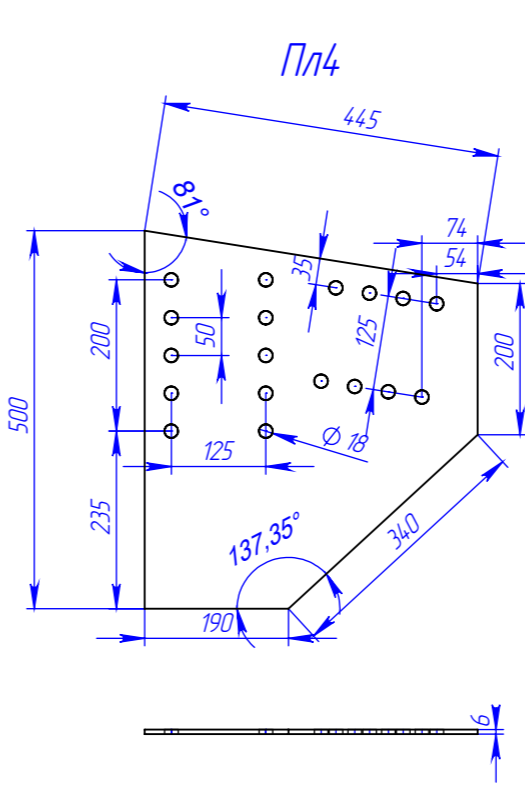
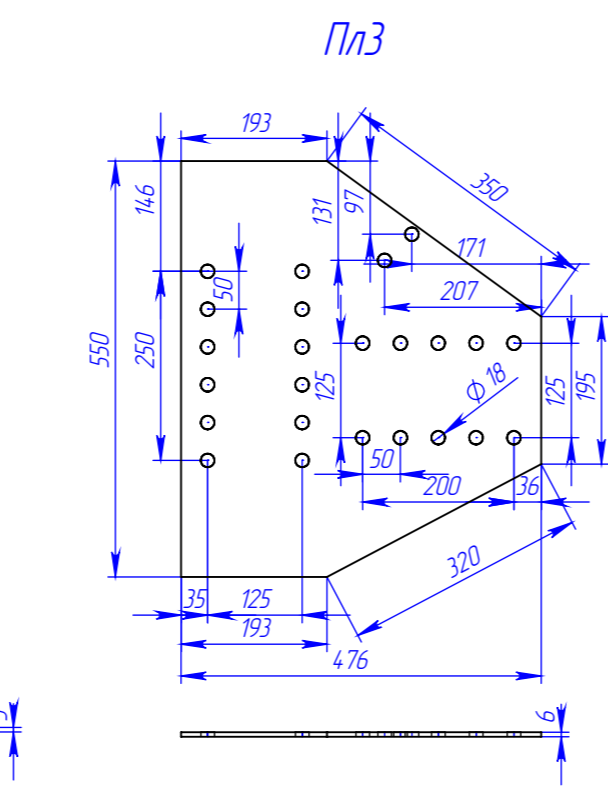
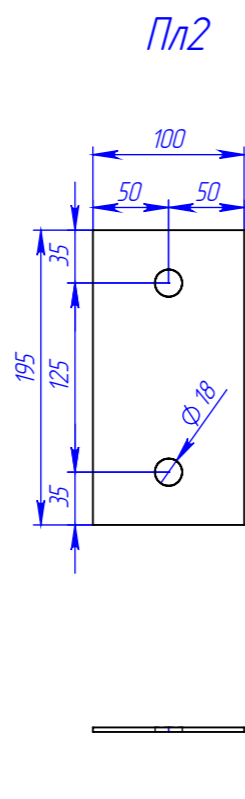
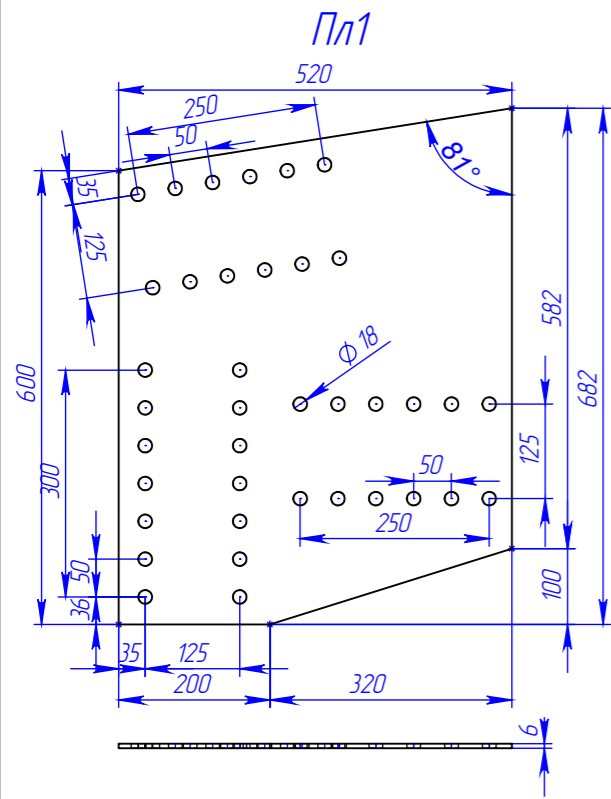
Перв. примен.	Поз.	Наименование	Кол-во	Масса	Длина	Примечание
	1	ПП 200x50x1,5	2	3.49	1000	
	2	ПП 200x50x1,5	6	7.51	2150	
	3	ПП 200x50x1,5	4	9.74	2790	
	4	ПП 200x50x1,5	8	18.50	5300	
	5	ПС 145x65x1,5	4	9.39	2790	
	6	ПС-Сигма 195x65x2,0	2	5.44	1000	
	7	ПС-Сигма 195x65x2,0	8	11.75	2150	
	8	ПС-Сигма 195x65x2,0	2	11.74	2151	
	9	ПС-Сигма 195x65x2,0	6	15.27	2790	
	10	ПС-Сигма 195x65x2,0	2	29.00	5300	
	11	ПС-Сигма 195x65x2,0	2	28.91	5301	
	12	ПС-Сигма 195x65x2,0	2	28.91	5302	
	13	ПС-Сигма 195x65x2,0	2	28.99	5303	
	14	Пл 2	33	0.44	195	
	15	Пл 14	2	5.40	300	
	16	Пл 15	2	8.35	700	
	17	Пл 16	2	6.77	195	
	18	Пл 17	2	9.69	195	
	19	Пл 18	4	4.36	250	
	20	Пл 19	1	4.58	250	
	21	Пл 20	1	8.02	195	
	22	Пл 21	1	8.02	195	
	23	Пл 22	1	4.37	220	
	24	Шайба 16	4	0.006		
	25	Болт М16х40	2	0.10		
	26	Гайка М16 ГОСТ 5915-70	2	0.03		




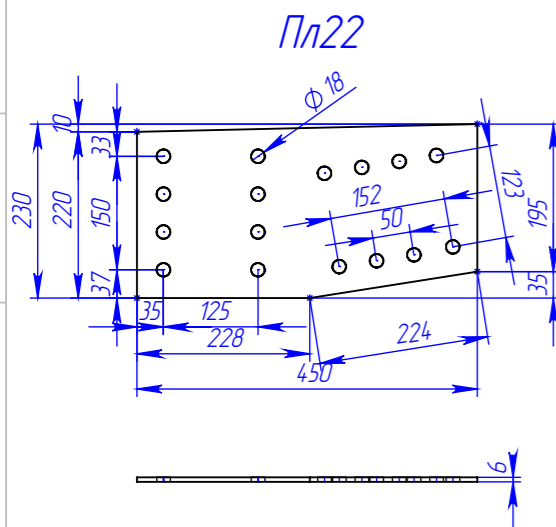
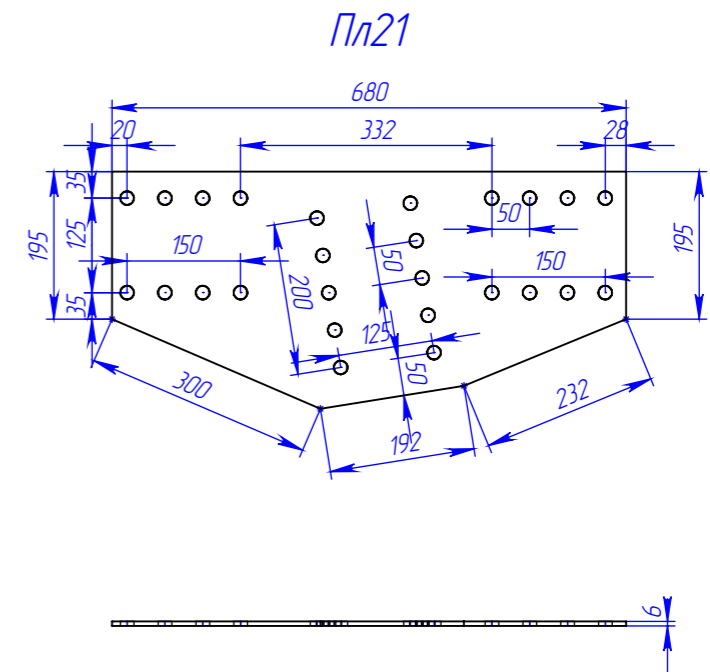
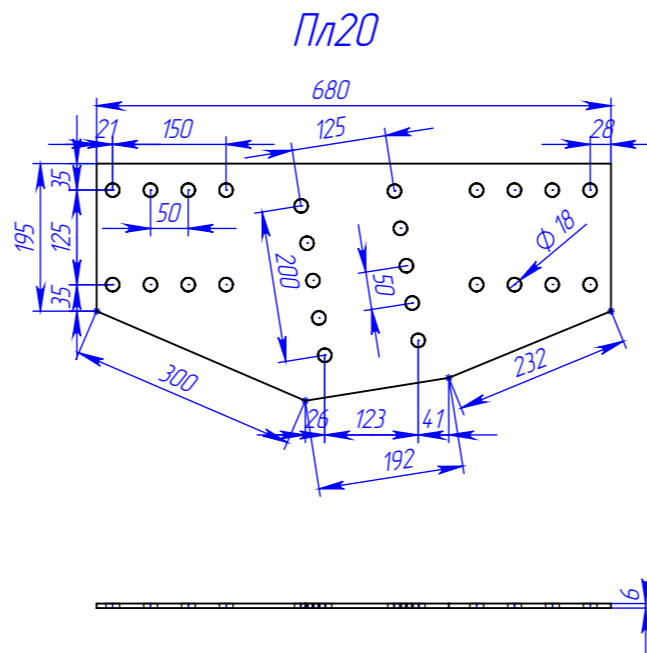
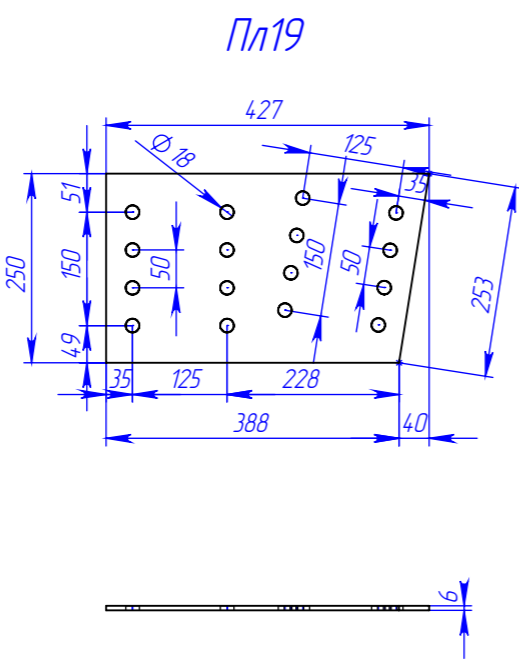
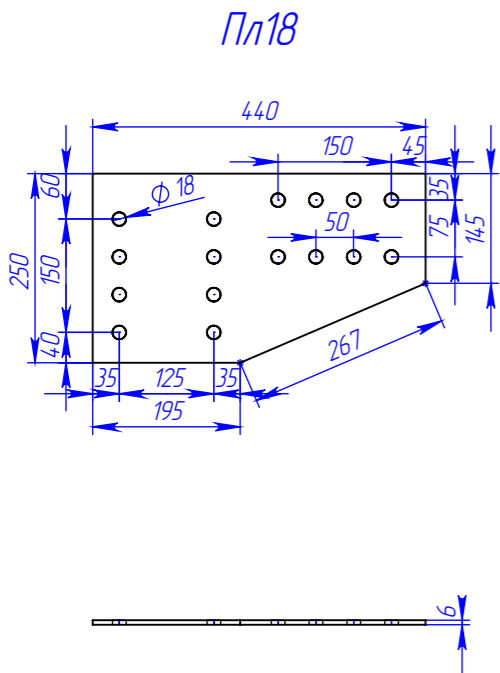
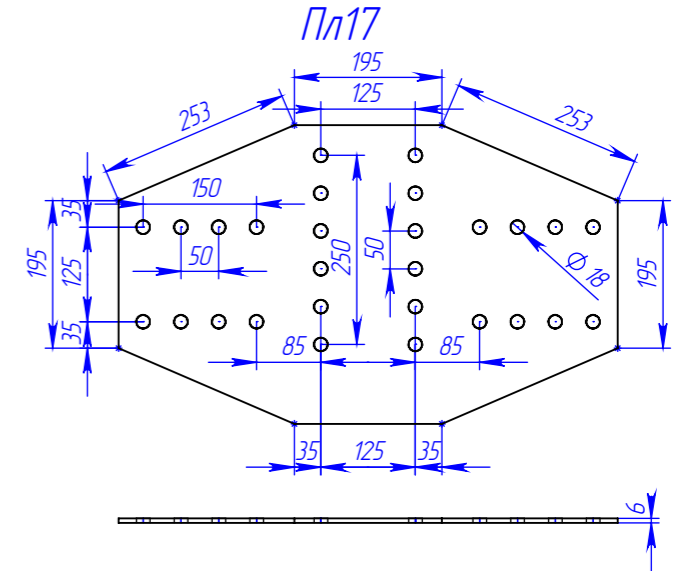
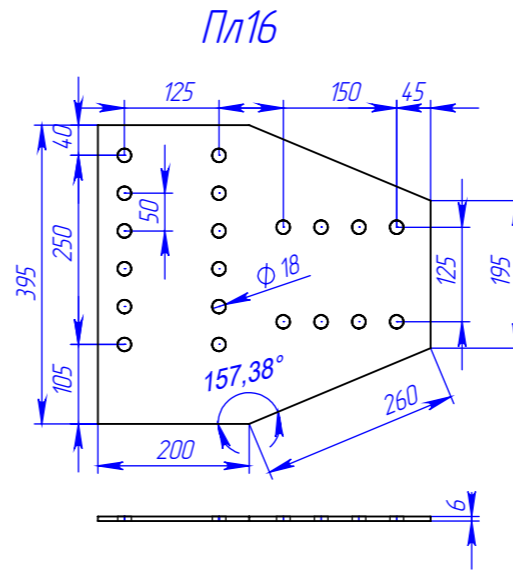
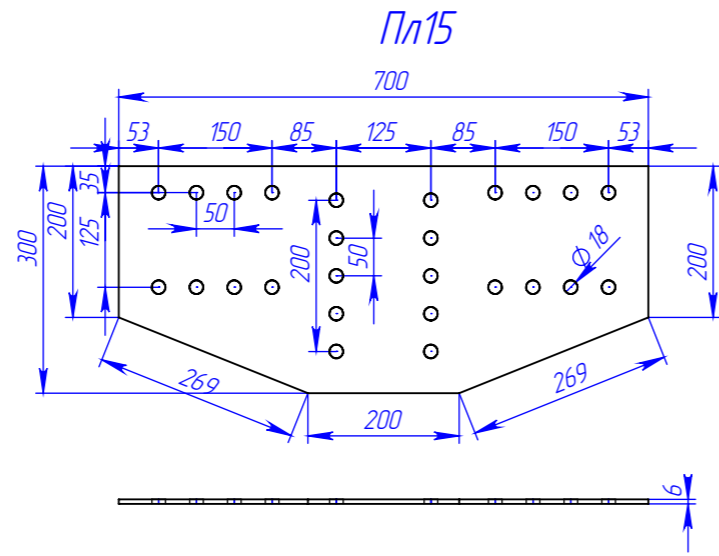
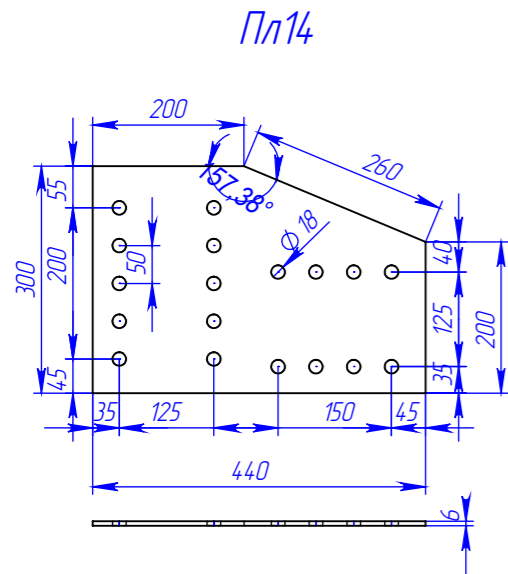
Примечание:

Рамы собирать болтами М16х40. После скрепления элементов рамы болтами и установки рамы в проектное положение, монтируются профили ПП, крепить саморезами НGR-R 4,8x19 по 2 шт. в сечении с шагом 300 мм.

					082025-КМД			
Изм.	Лист	№ докум.	Подп.	Дата	Станция техобслуживания	Лист	Масса	Масштаб
Разраб.		Рыжкова А.О.				17		1:7
Проб.								
Т. контр.								
Н. контр.					Рама торцевая			
Утв.								
Шифр:					Копировал			Формат А3



					082025-КМД			
Изм.	Лист	№ докум.	Подп.	Дата	Станция техобслуживания	Лист	Масса	Масштаб
Разраб.		Рыжкова А.О.				18		1:200
Проб.								
Т. контр.								
Н. контр.								
Утв.								
					Пластины			
Шифр:					Копировал		Формат А3	



					082025-КМД			
Изм.	Лист	№ докум.	Подп.	Дата	Станция техобслуживания	Лист	Масса	Масштаб
Разраб.		Рыжкова А.О.				19		1:200
Проб.								
Т. контр.								
Н. контр.								
Утв.								
Шифр:					Копировал		Формат А3	



Перв. примен.

Справ. №

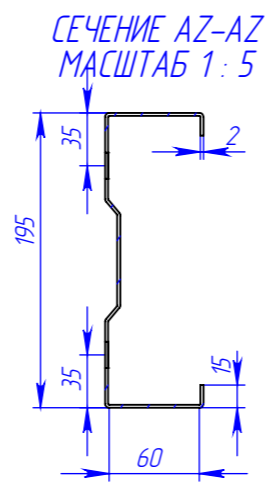
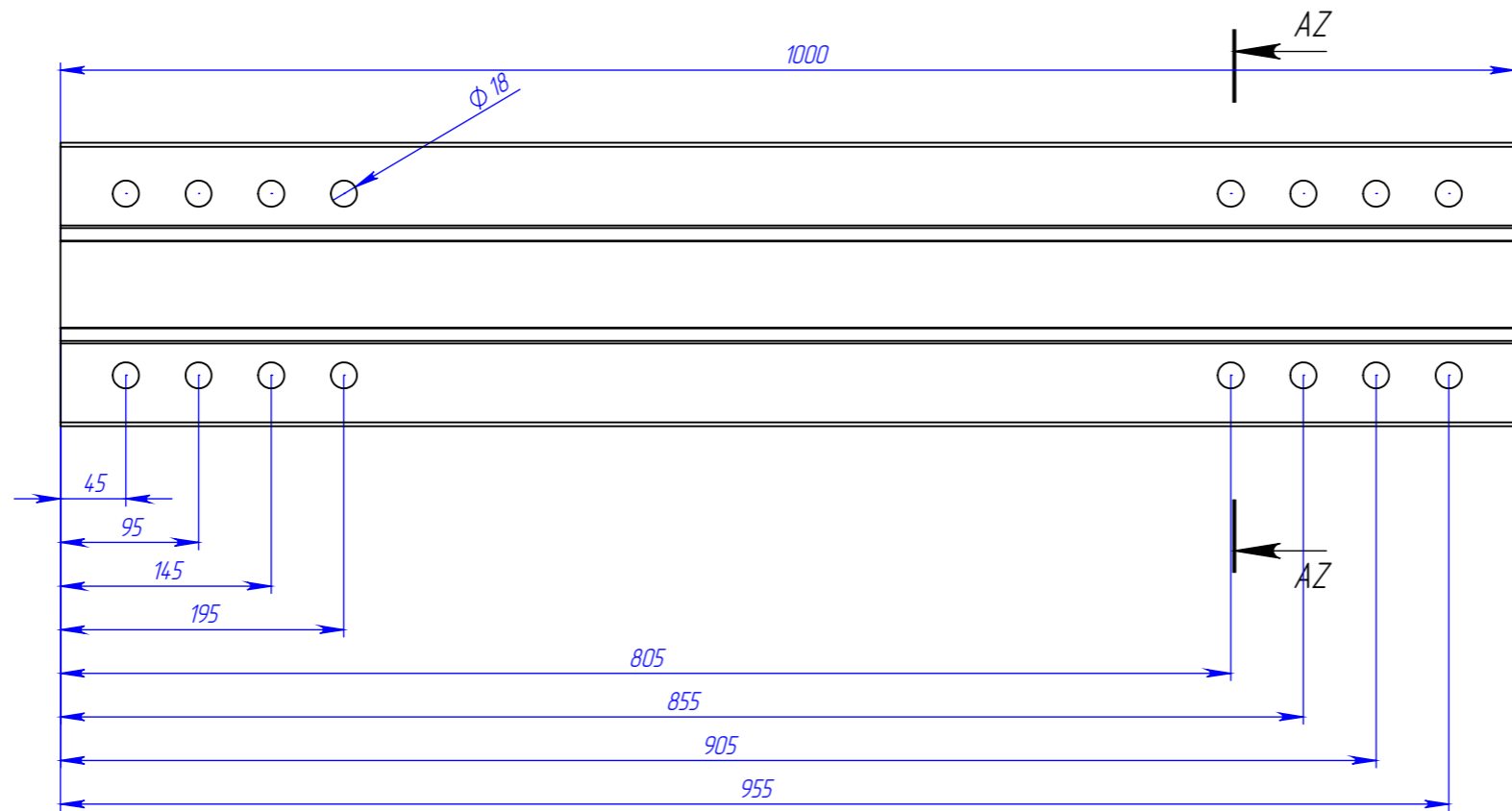
Подп. и дата


Инв. № дубл.

Взам. инв. №

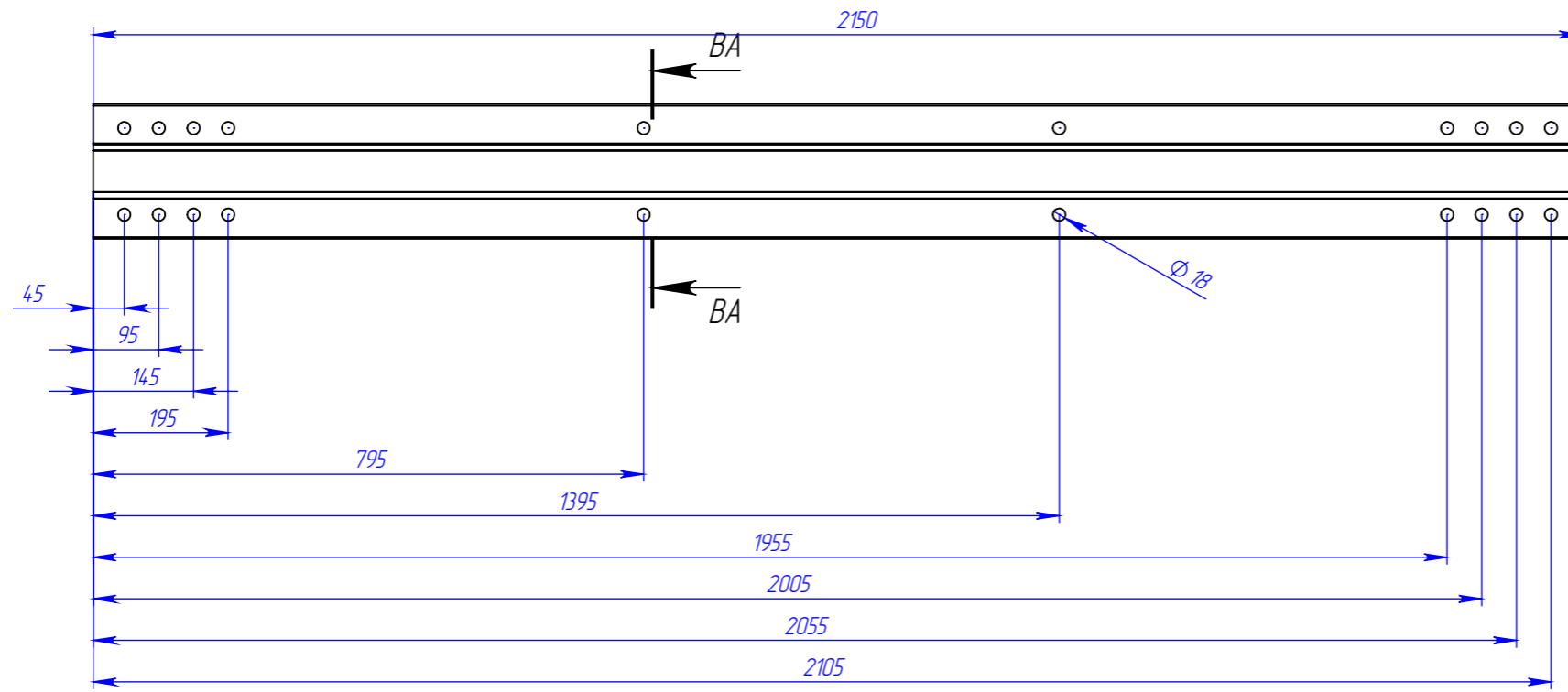
Подп. и дата

Инв. № подл.

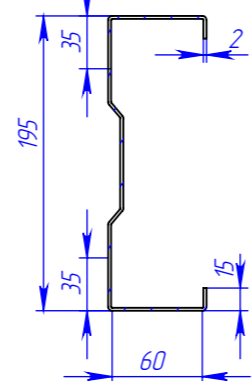



					082025-КМД			
Изм.	Лист	№ докум.	Подп.	Дата	ПС-Сигма 195x65x2,0	Лист	Масса	Масштаб
Разраб.		Рыжкова А.О.				20		1:50
Проб.								
Т. контр.								
Н. контр.					1000	 торгово-производственное общество		
Утв.								
Шифр:					Копировал			Формат А3

Файл: поз 1



СЕЧЕНИЕ ВА-ВА
МАСШТАБ 1 : 5



					082025-КМД			
Изм.	Лист	№ докум.	Подп.	Дата	ПС-Сигма 195x65x2,0	Лист	Масса	Масштаб
Разраб.		Рыжкова А.О.				21		1:50
Проб.								
Т. контр.								
Н. контр.					2150	 торгово-производственное общество		
Утв.								
Шифр:					Копировал			Формат А3

Перв. примен.

Страв. №

Подп. и дата

И/в. № дубл.

Взам. инв. №

Подп. и дата

И/в. № подл.

Файл: поз 1

Перв. примен.

Справ. №

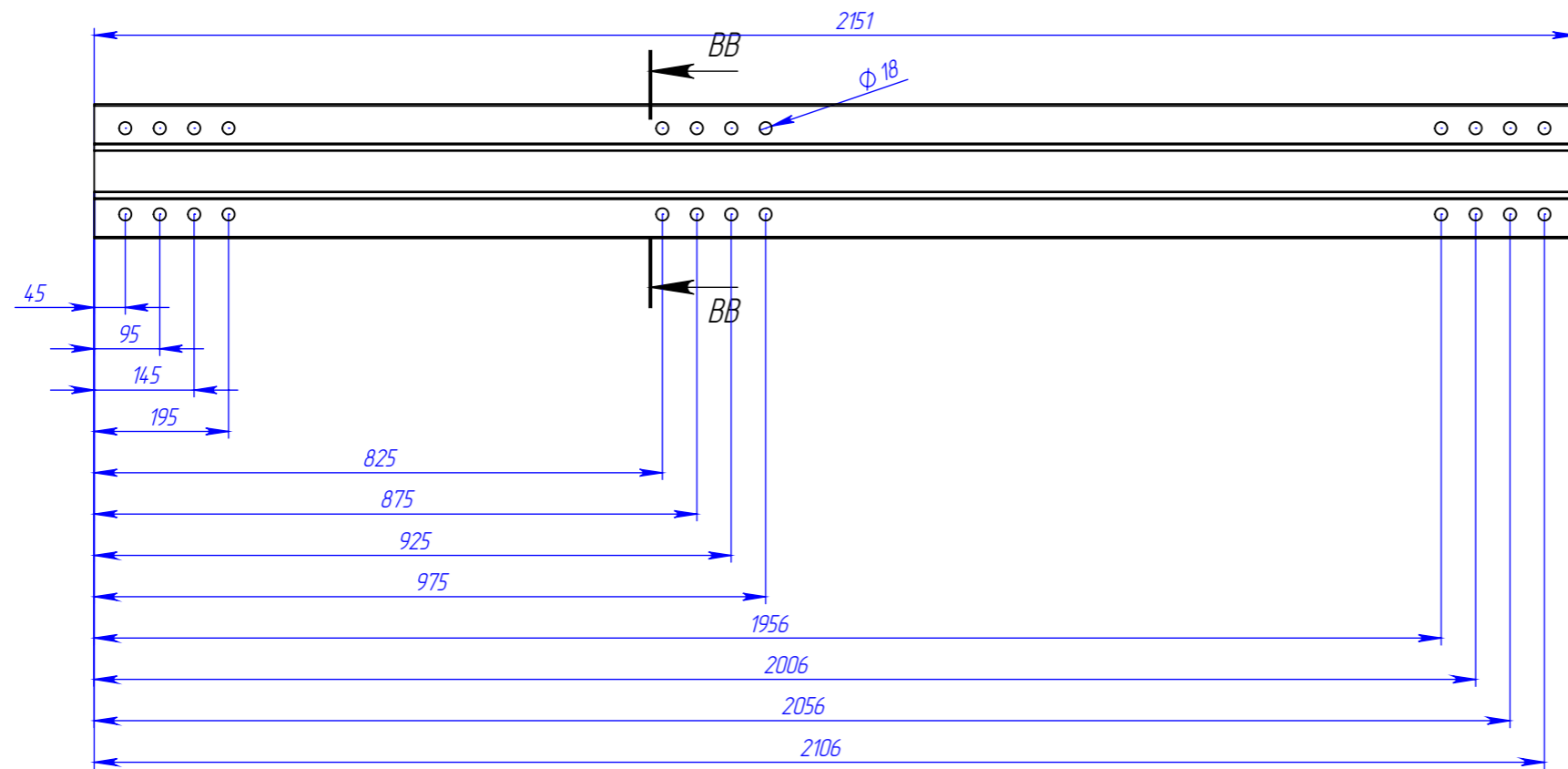
Подп. и дата

Инв. № дубл.

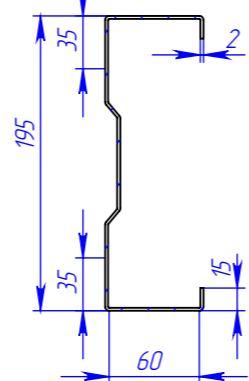
Взам. инв. №


Подп. и дата

Инв. № подл.



СЕЧЕНИЕ ВВ-ВВ
МАСШТАБ 1 : 5



					082025-КМД			
Изм.	Лист	№ докум.	Подп.	Дата	ПС-Сигма 195x65x2,0	Лист	Масса	Масштаб
Разраб.		Рыжкова А.О.				22		1:50
Проб.								
Т. контр.								
Н. контр.					2151	 торгово-производственное общество		
Утв.								
Шифр:					Копировал			Формат А3

Файл: поз 1

Перв. примен.

Справ. №

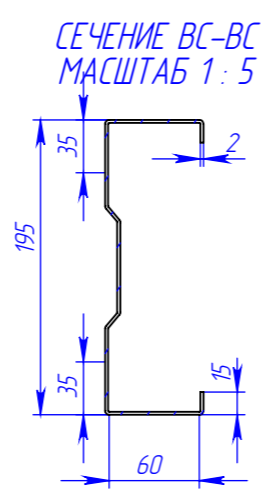
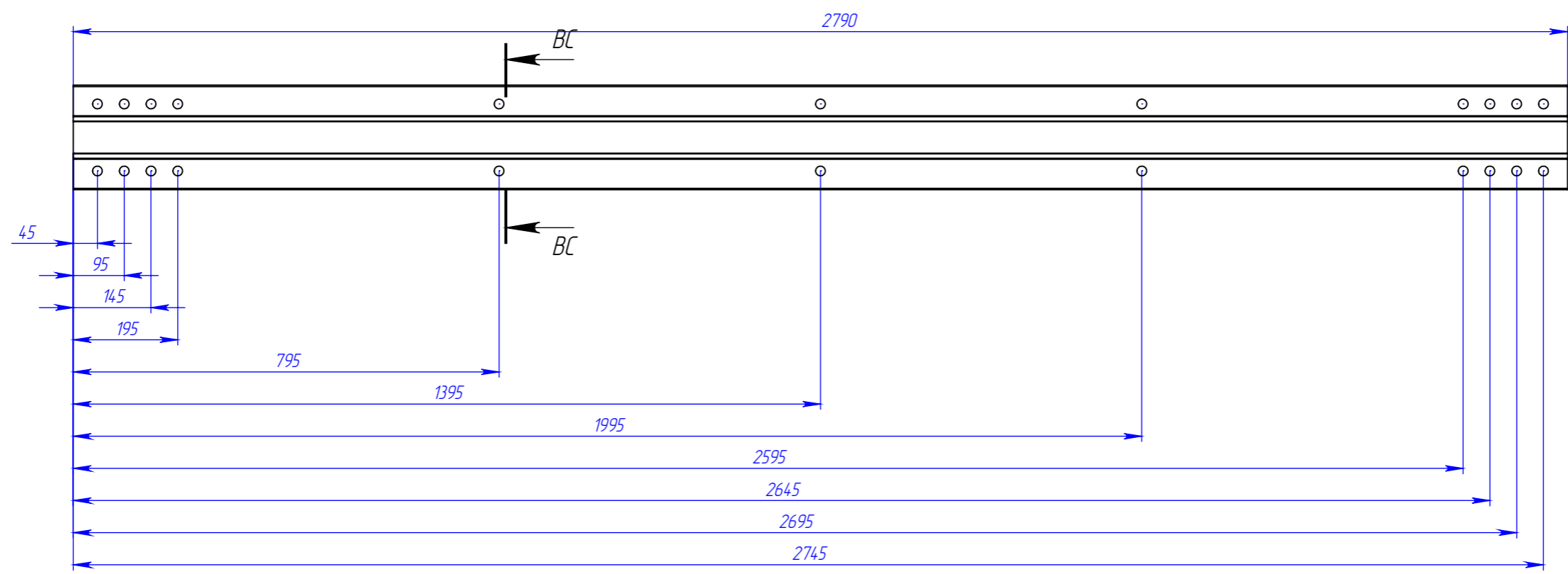
Подп. и дата


Инв. № дубл.

Взам. инв. №

Подп. и дата

Инв. № подл.



					082025-КМД			
Изм.	Лист	№ докум.	Подп.	Дата	ПС-Сигма 195x65x2,0	Лист	Масса	Масштаб
Разраб.		Рыжкова А.О.				23		1:50
Проб.								
Т. контр.								
Н. контр.					2790			
Утв.								
Шифр:					Копировал			Формат А3

Файл: поз 1

Перв. примен.

Справ. №

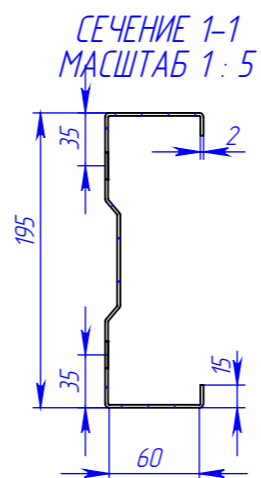
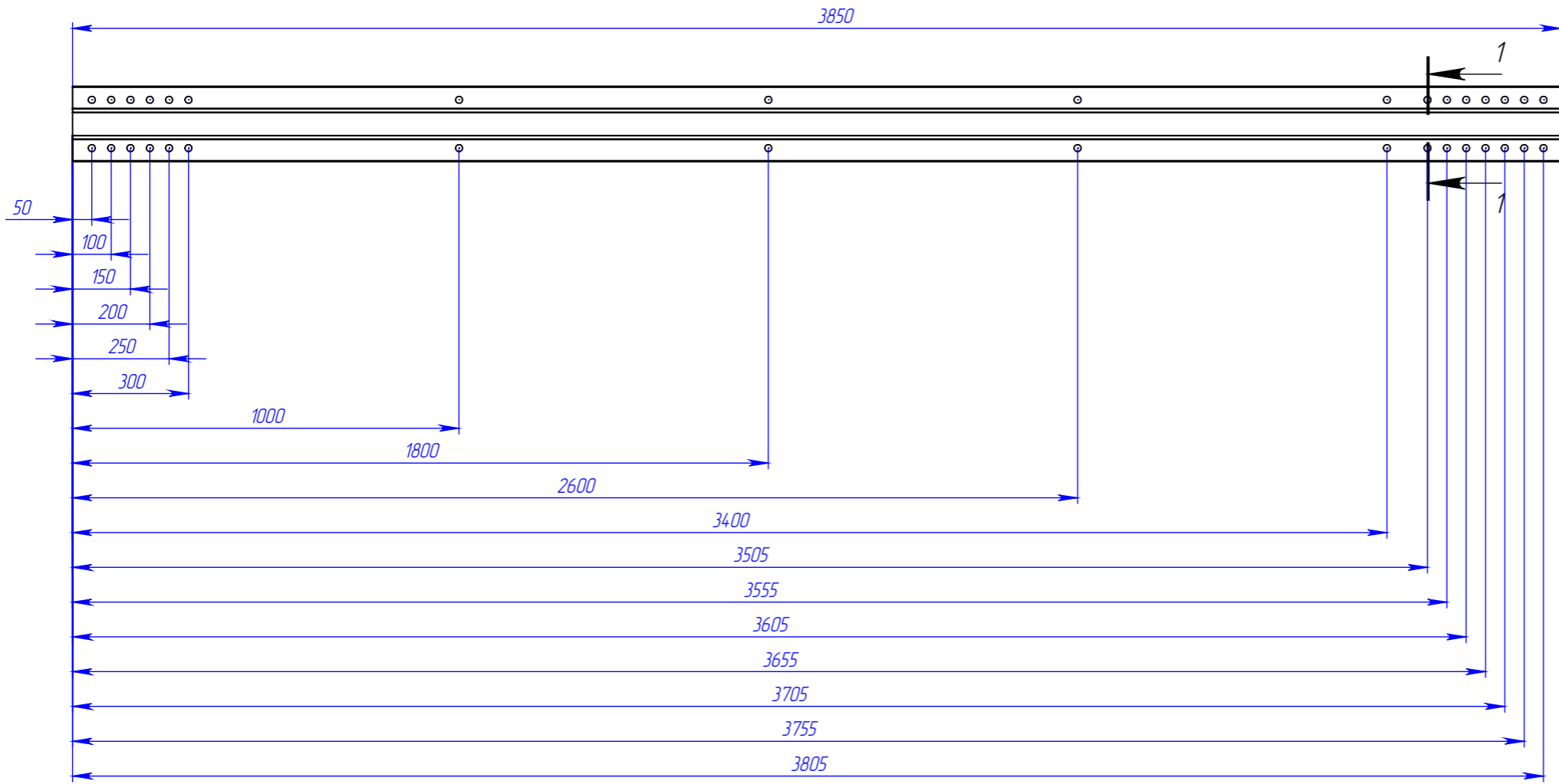
Подп. и дата


Инв. № дубл.

Взам. инв. №

Подп. и дата

Инв. № подл.



					082025-КМД			
Изм.	Лист	№ докум.	Подп.	Дата	ПС-Сигма 195x65x2,0	Лист	Масса	Масштаб
Разраб.		Рыжкова А.О.				24		1:50
Проб.								
Т. контр.								
Н. контр.					3850	 торгово-производственное общество		
Утв.								
Шифр:					Копировал			Формат А3

Файл: поз 1

Перв. примен.

Справ. №

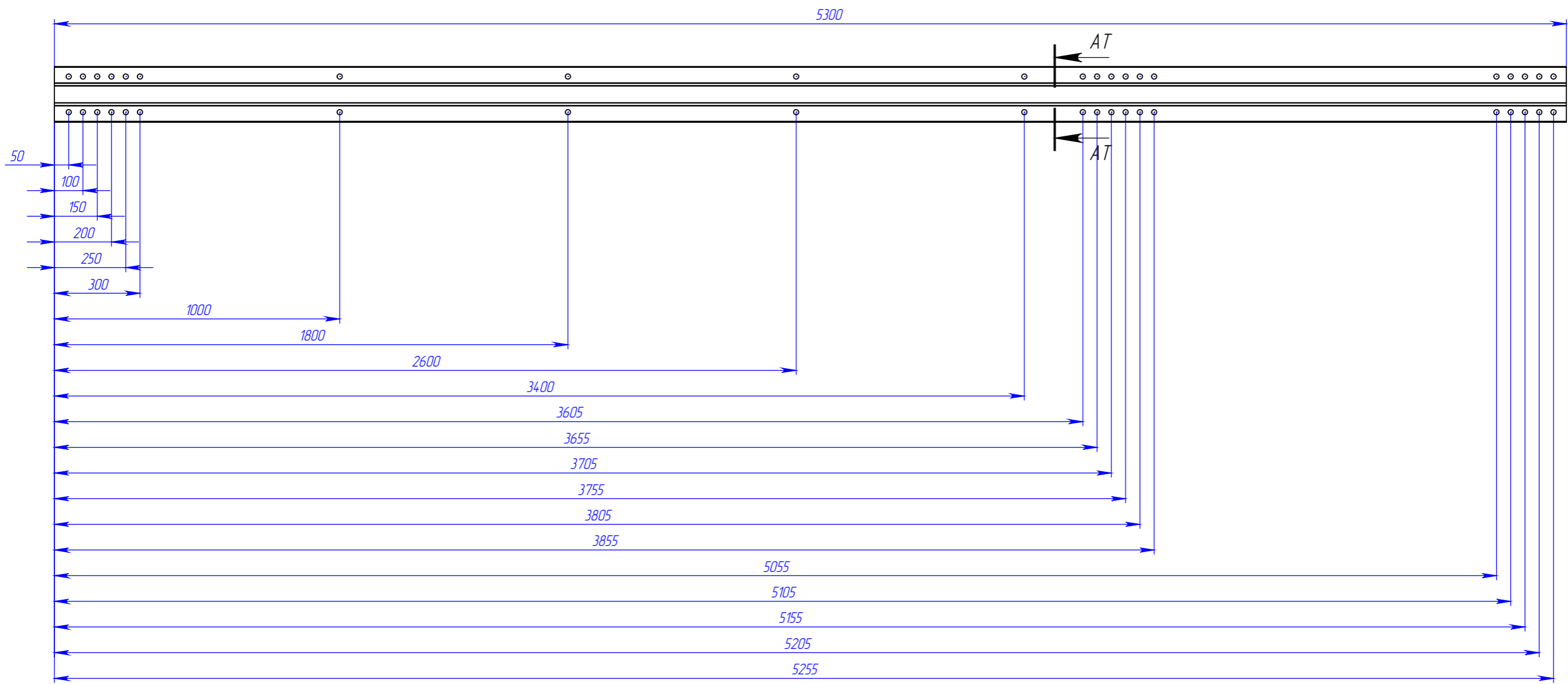
Подп. и дата

Изн. № дубл.

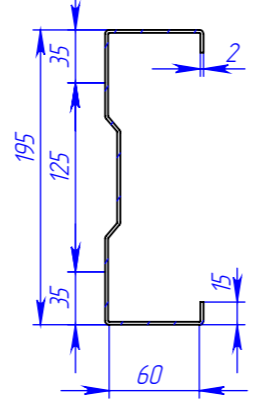
Взам. инв. №


Подп. и дата

Изн. № подл.



СЕЧЕНИЕ АТ-АТ
МАСШТАБ 1 : 5



					082025-КМД			
Изм.	Лист	№ докум.	Подп.	Дата	ПС-Сигма 195x65x2,0	Лист	Масса	Масштаб
Разраб.		Рыжкова А.О.				25		1:50
Проб.								
Т. контр.								
И. контр.					5300	 торгово-производственное общество		
Утв.								
Шифр:					Копировал			Формат А3

Файл: поз 1

Перв. примен.

Справ. №

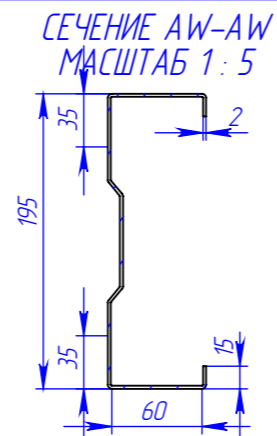
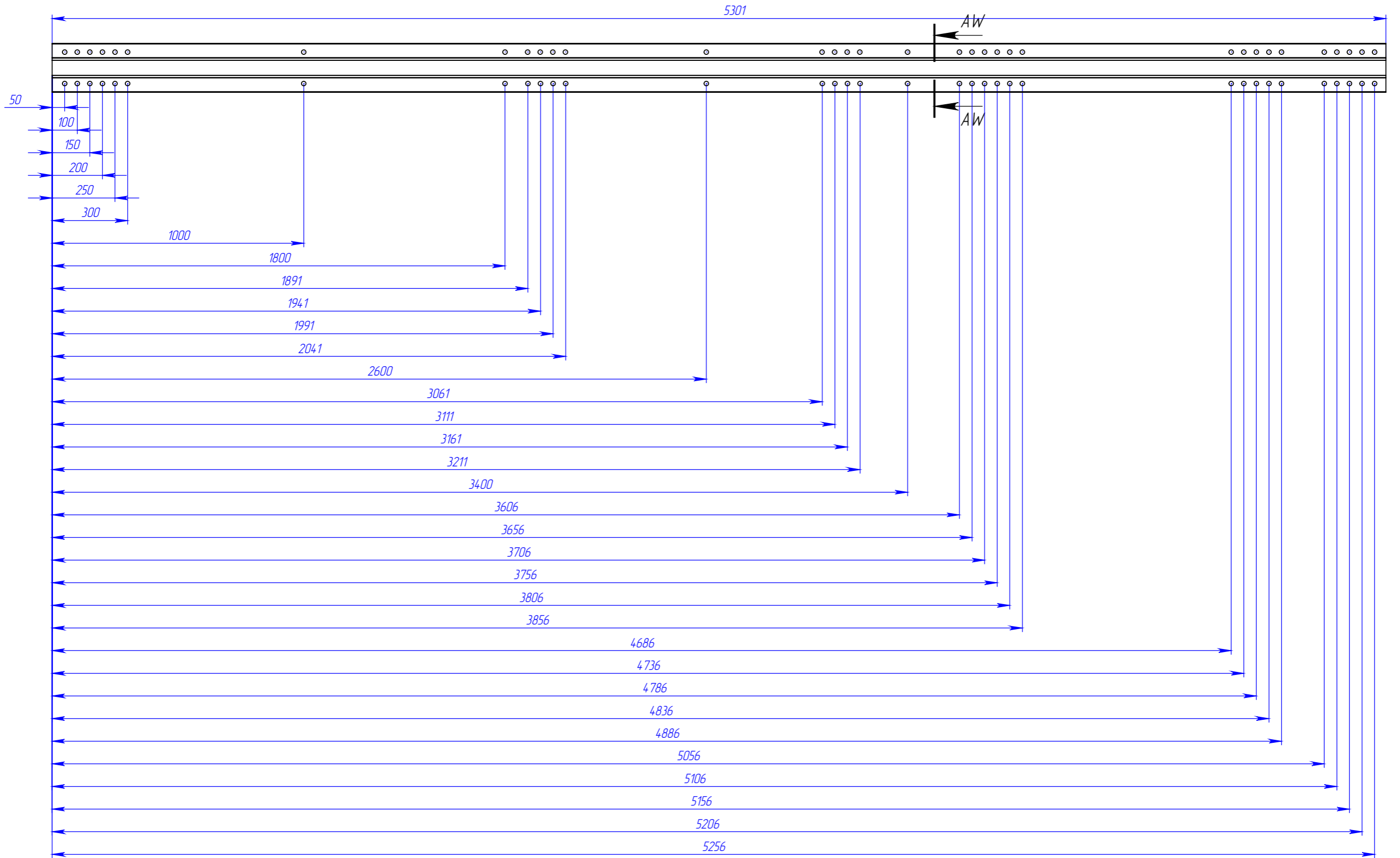
Подп. и дата

Изн. № дубл.

Взам. изв. №

Подп. и дата

Изн. № подл.



Изм.	Лист	№ докум.	Подп.	Дата
Разраб.		Рыжкова А.О.		
Проб.				
Т. контр.				
Н. контр.				
Утв.				

082025-КМД

ПС-Сигма 195x65x2,0

Лист	Масса	Масштаб
26		1:50

5301

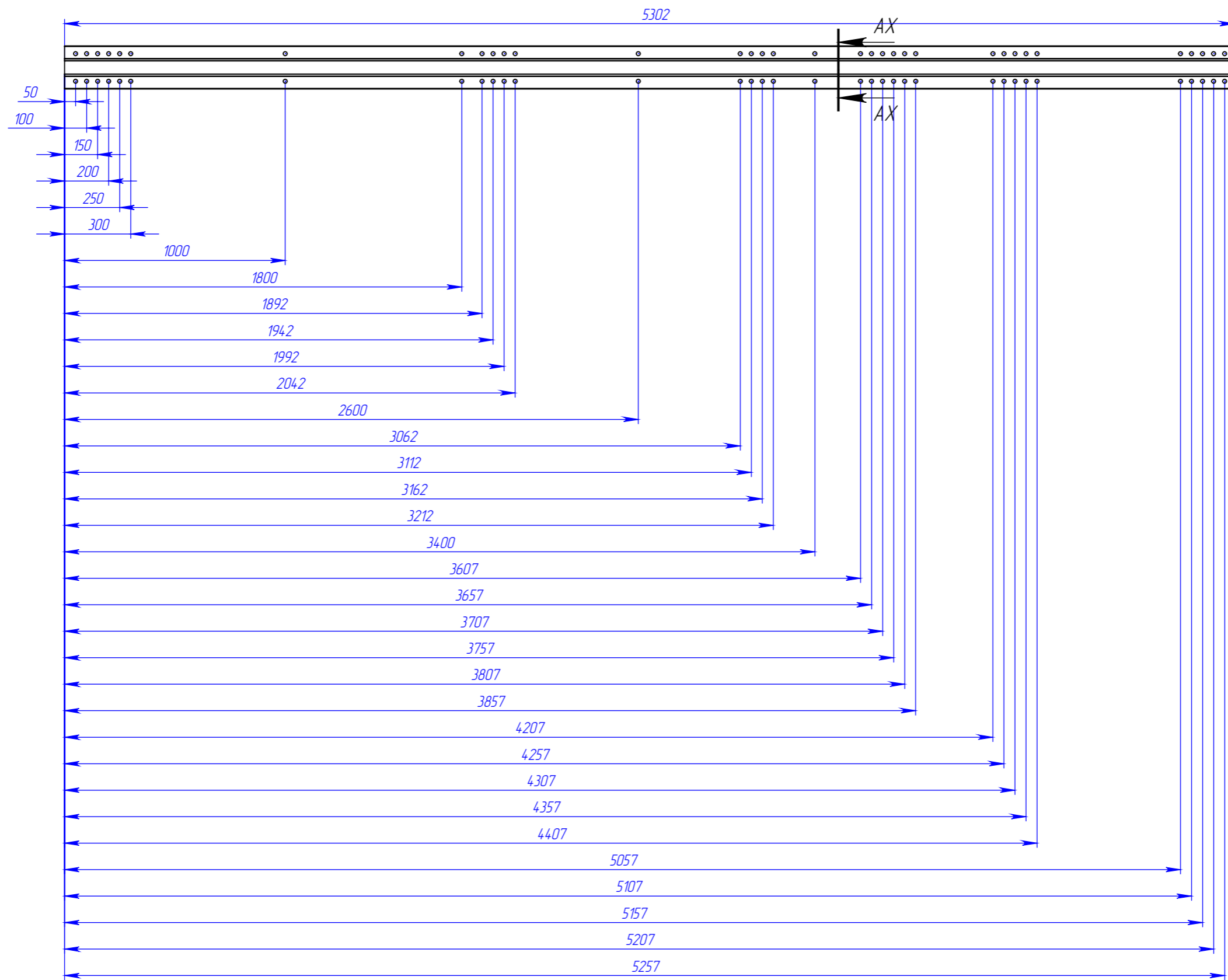


Шифр:

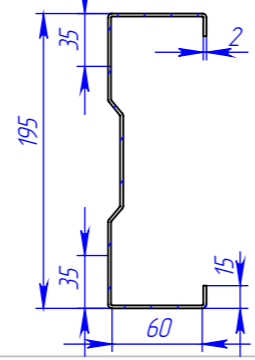
Копировал

Формат А3

Файл: поз 1



СЕЧЕНИЕ АХ-АХ
МАСШТАБ 1:5



Изм.	Лист	№ докум.	Подп.	Дата
Разраб.		Рыжкова А.О.		
Проб.				
Т. контр.				
Н. контр.				
Утв.				

082025-КМД			
ПС-Сигма 195x65x2,0	Лист	Масса	Масштаб
	27		1:50
5302		 торгово-производственное общество	

Шифр:

Копировал

Формат А3

Файл: поз 1

Перв. примен.

Справ. №

Подп. и дата

И/в. № дубл.

Взам. инв. №

Подп. и дата

И/в. № подл.

Перв. примен.

Справ. №

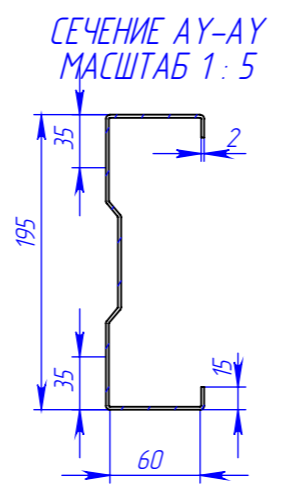
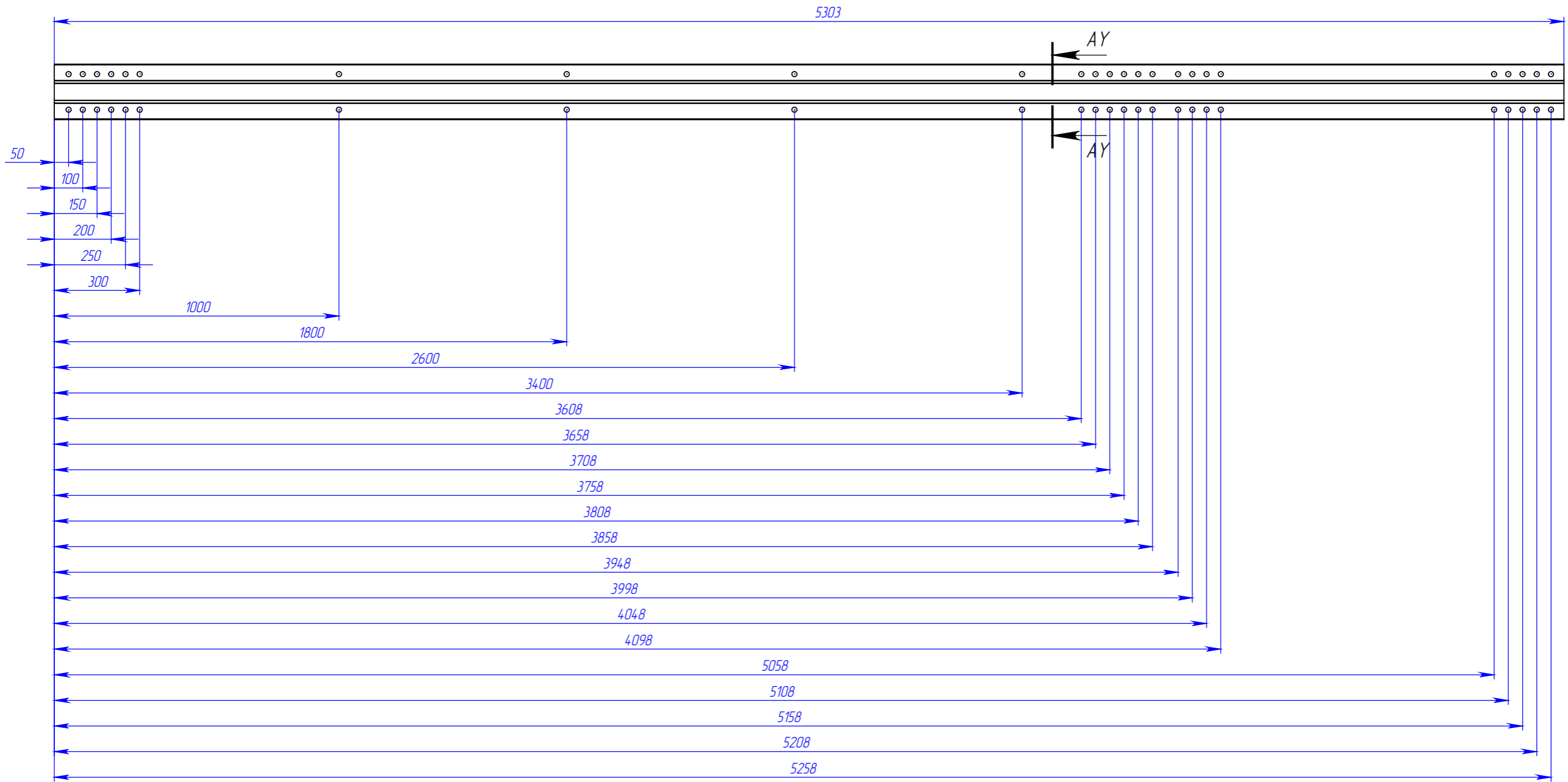
Подп. и дата


Изн. № дубл.

Взам. инв. №

Подп. и дата

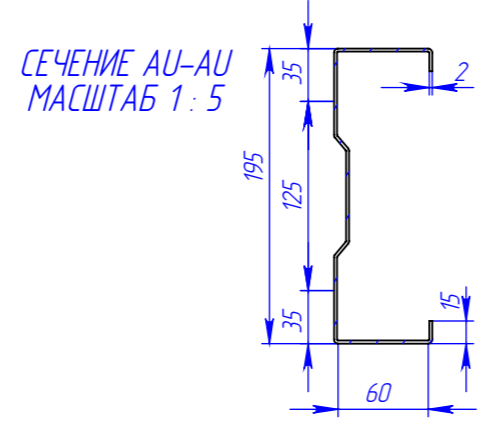
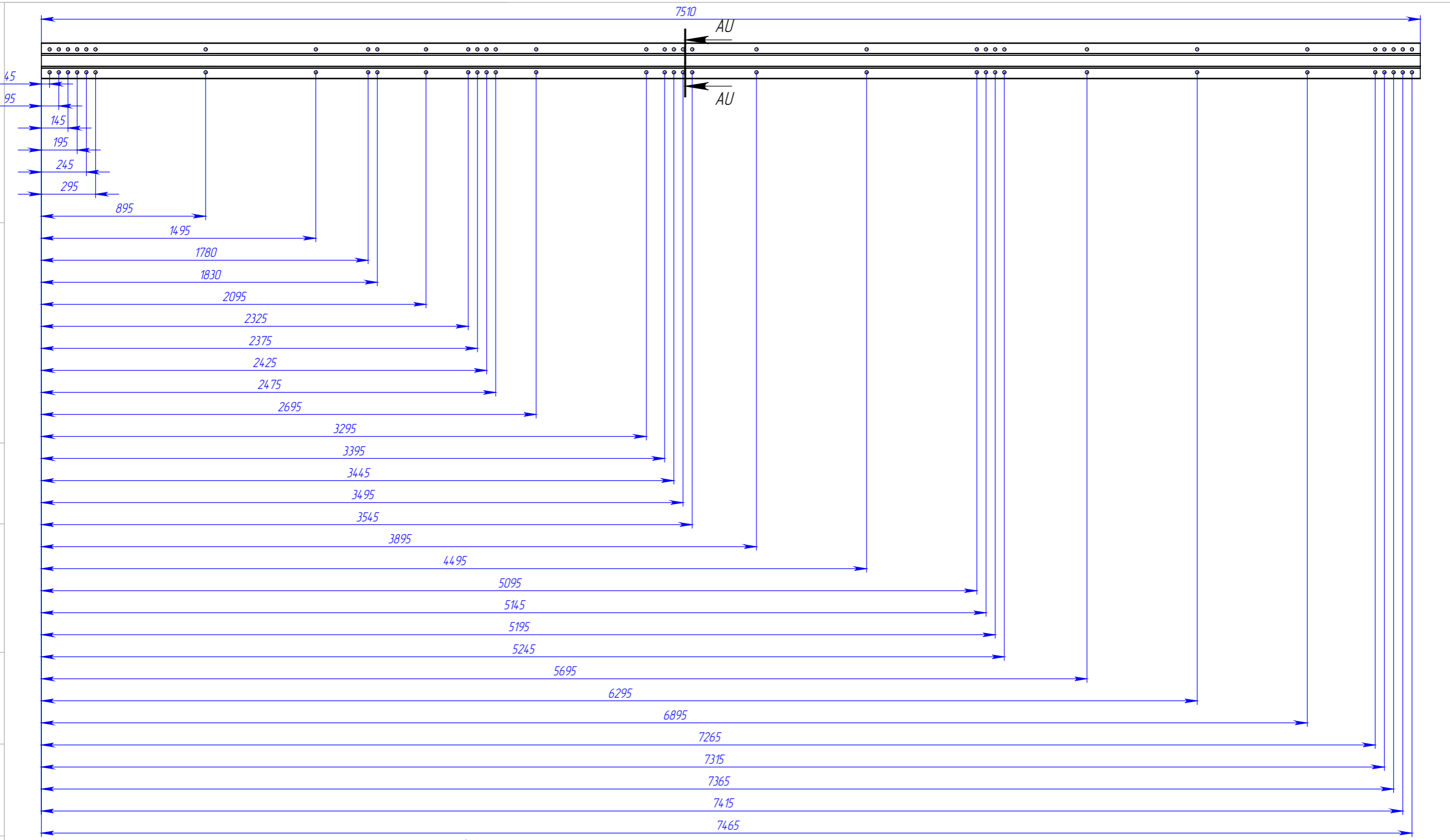
Изн. № подл.



					082025-КМД			
Изм.	Лист	№ докум.	Подп.	Дата	ПС-Сигма 195x65x2,0	Лист	Масса	Масштаб
Разраб.		Рыжкова А.О.				28		1:50
Проб.								
Т. контр.								
И. контр.					5303			
Утв.								
Шифр:					Копировал			Формат А3

Файл: поз 1

Перв. примен.
Справ. №
Подп. и дата
И/в. № дубл.
Взам. инв. №
Подп. и дата
И/в. № подл.



Изм.	Лист	№ докум.	Подп.	Дата
Разраб.		Рыжкова А.О.		
Проб.				
Т. контр.				
И. контр.				
Утв.				

082025-КМД

ПС-Сигма 195x65x2,0	Лист	Масса	Масштаб
	29		1:50

7510

торгово-производственное общество

Копировал Формат А3

Файл: поз 1

Перв. примен.

Справ. №

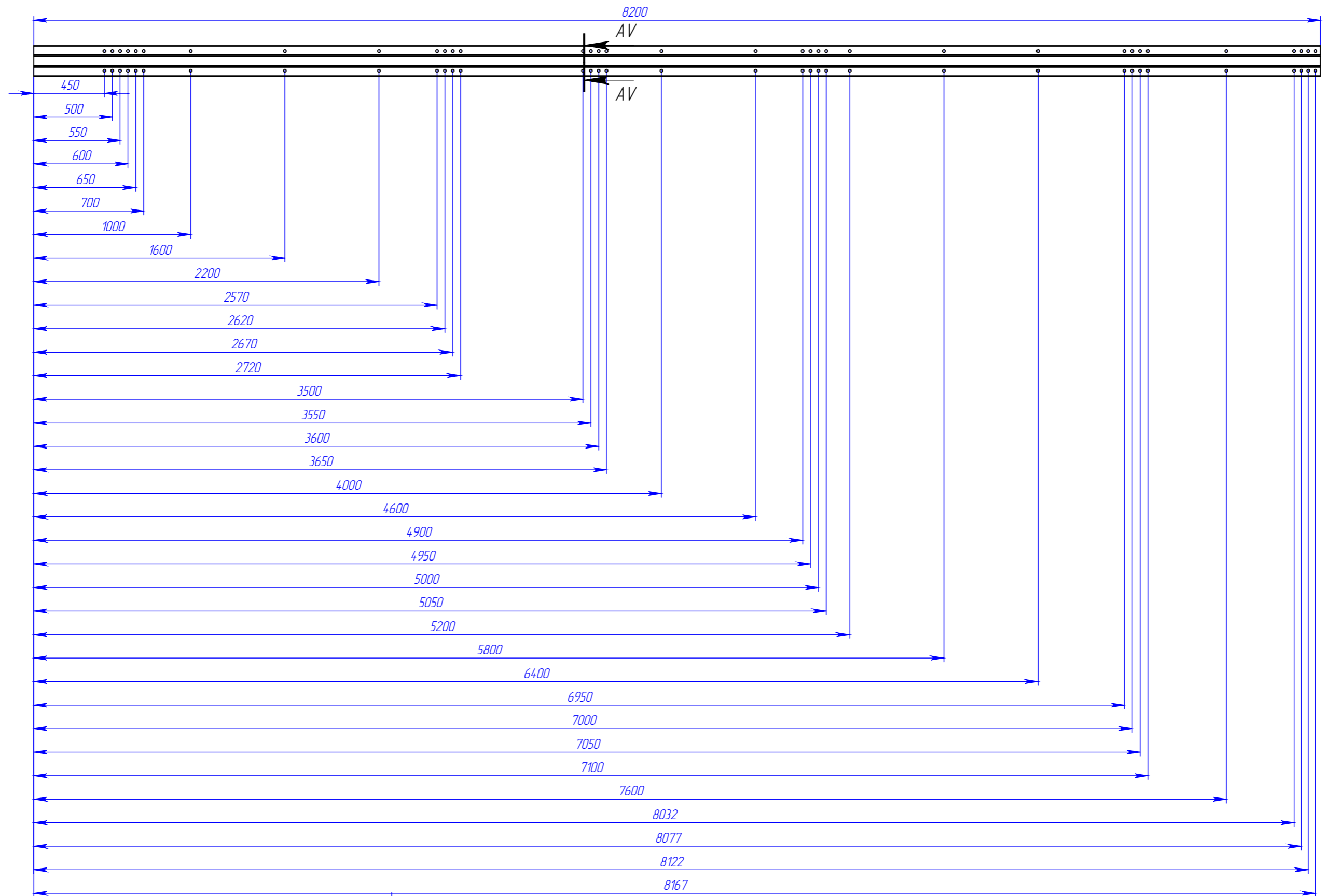
Подп. и дата

И/инв. № дубл.

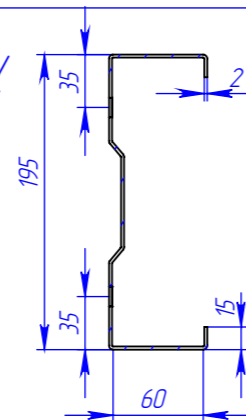
Взам. инв. №

Подп. и дата

И/инв. № подл.



СЕЧЕНИЕ AV-AV
МАСШТАБ 1:5



Изм.	Лист	№ докум.	Подп.	Дата
Разраб.		Рыжкова А.О.		
Проб.				
Т. контр.				
Н. контр.				
Утв.				

082025-КМД

ПС-Сигма 195x65x2,0

Лист	Масса	Масштаб
30		1:50

8200



Шифр:

Копировал

Формат А3

Файл: поз 1

Перв. примен.

Страв. №

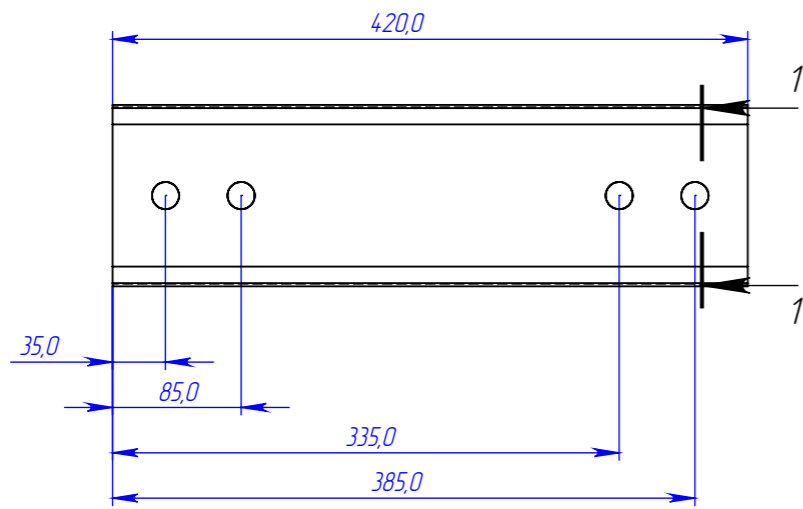
Подп. и дата

И/нв. № дубл.

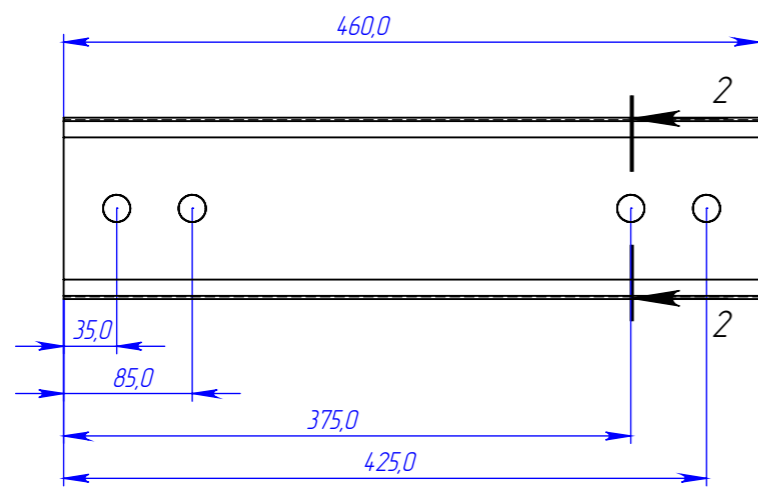
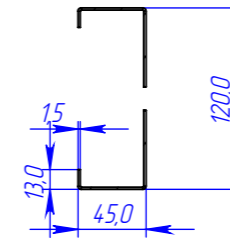
Взам. инв. №

Подп. и дата

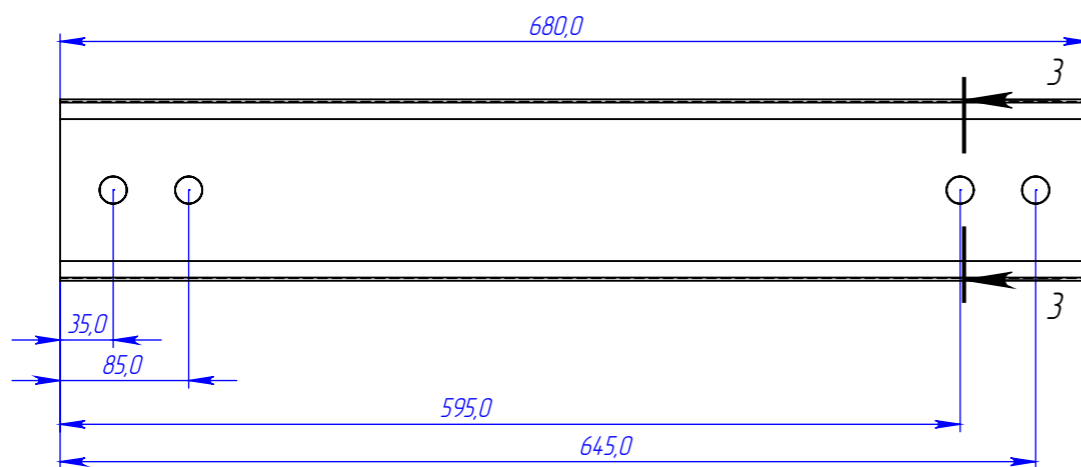
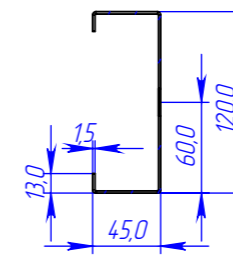
И/нв. № подл.



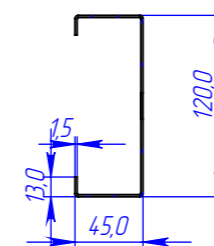
СЕЧЕНИЕ 1-1
МАСШТАБ 1:5



СЕЧЕНИЕ 2-2
МАСШТАБ 1:5



СЕЧЕНИЕ 3-3
МАСШТАБ 1:5



082025-КМД

Изм.	Лист	№ докум.	Подп.	Дата	ПС-120-45-1,5	Лист	Масса	Масштаб
Разраб.		Рыжкова А.О.				31		1:10
Пров.								
Т. контр.								
И. контр.								
Утв.								



Шифр:

Копировал

Формат А3

Файл: пос 8,9

Перв. примен.

Страв. №

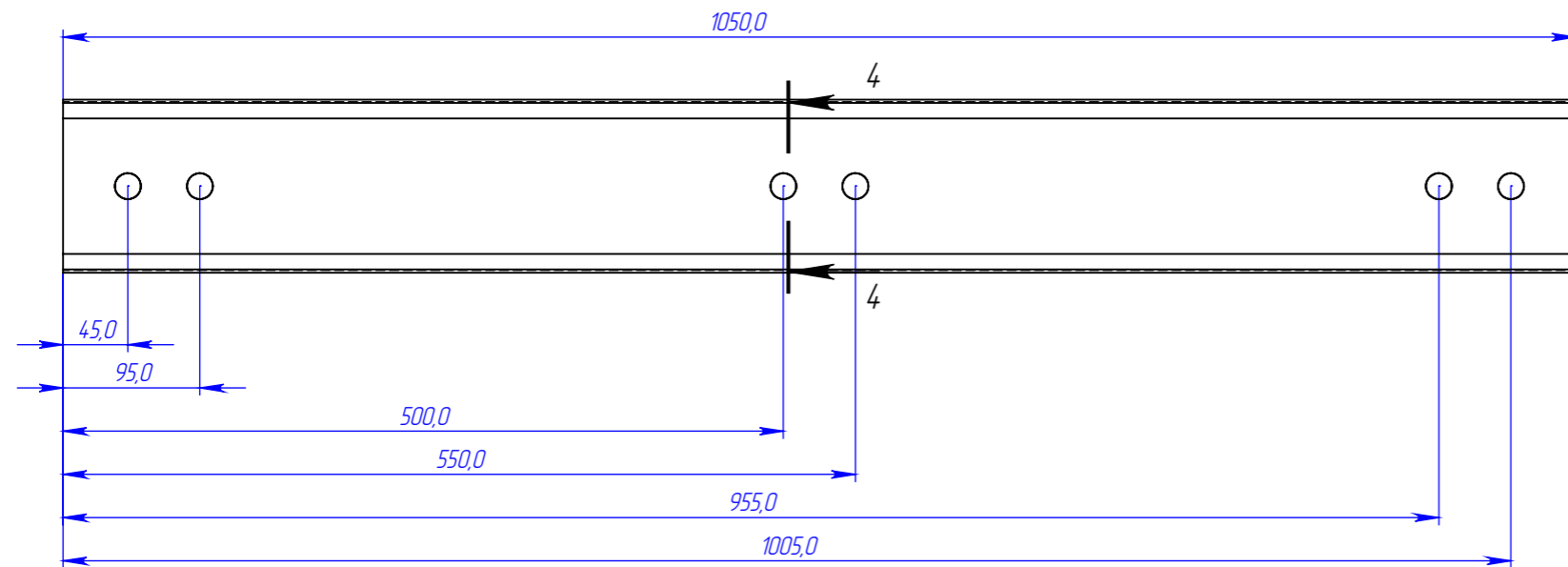
Подп. и дата

И/нв. № дубл.

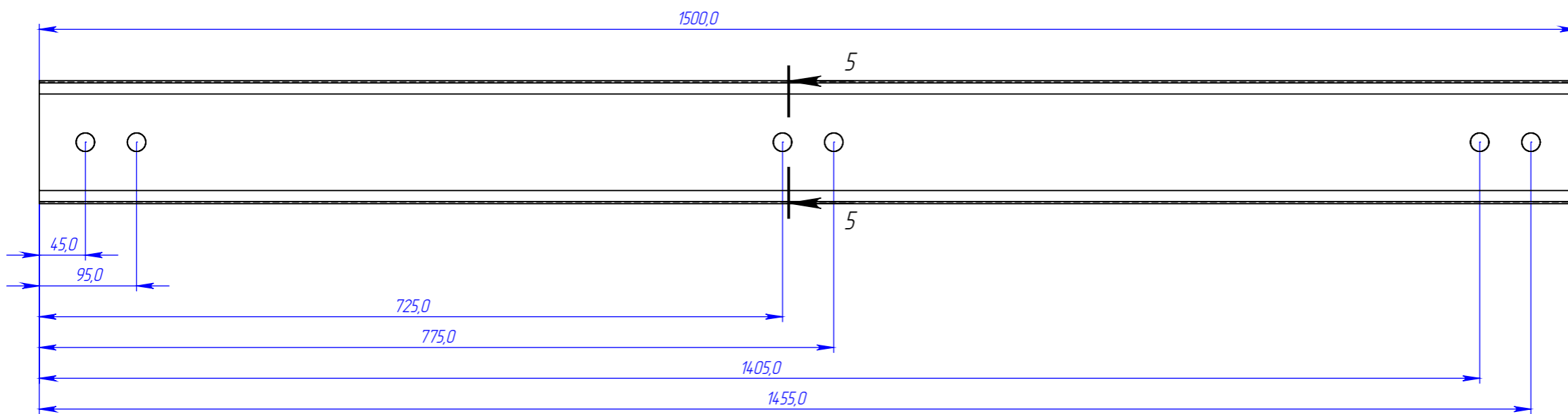
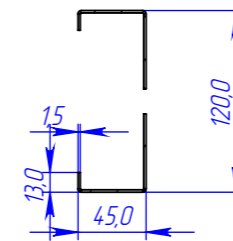
Взам. инв. №

Подп. и дата

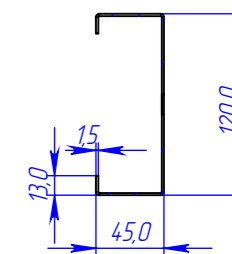
И/нв. № подл.




СЕЧЕНИЕ 4-4
МАСШТАБ 1:5



СЕЧЕНИЕ 5-5
МАСШТАБ 1:5



					082025-КМД			
Изм.	Лист	№ докум.	Подп.	Дата	ПС-120-45-1,5	Лист	Масса	Масштаб
Разраб.		Рыжкова А.О.				32		1:10
Проб.								
Т. контр.								
И. контр.						 AstekHome торгово-производственное общество		
Утв.								

Шифр:

Копировал

Формат А3

Файл: поз 8,9

Перв. примен.

Страв. №

Подп. и дата

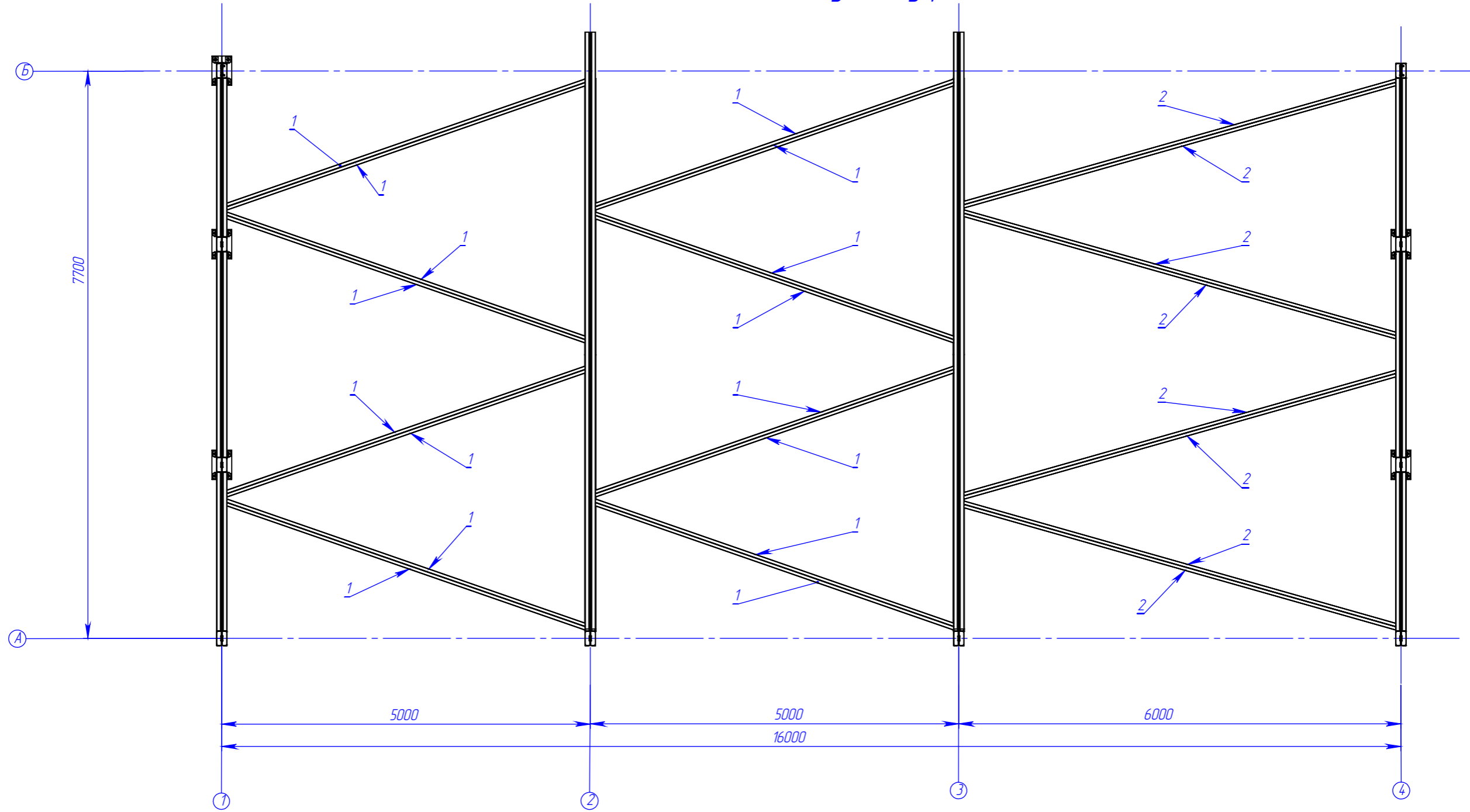
И/в. № дубл.

Взам. инв. №

Подп. и дата


И/в. № подл.

Схема связей по нижнему поясу рам



Поз.	Наименование	Кол-во	Масса	Длина	Примечание
1	ПС 14,5x4,5x1,5	16	15,28	5250	
2	ПС 14,5x4,5x1,5	8	18,04	6200	

Примечание:
 Горизонтальные связи крепить к нижнему поясу рам через уголок саморезами HD-R 5,5x19 по 6 шт. в полку уголка

					082025-КМД			
Изм.	Лист	№ докум.	Подп.	Дата	Станция техобслуживания	Лист	Масса	Масштаб
Разраб.		Рыжкова А.О.				33		1:200
Проб.								
Т. контр.								
И. контр.					Схема расположения связей по нижнему поясу рам			
Утв.								

Шифр:

Копировал

Формат А3

Файл: Схема расположения связей по нижнему поясу

Перв. примен.

Страв. №

Подп. и дата

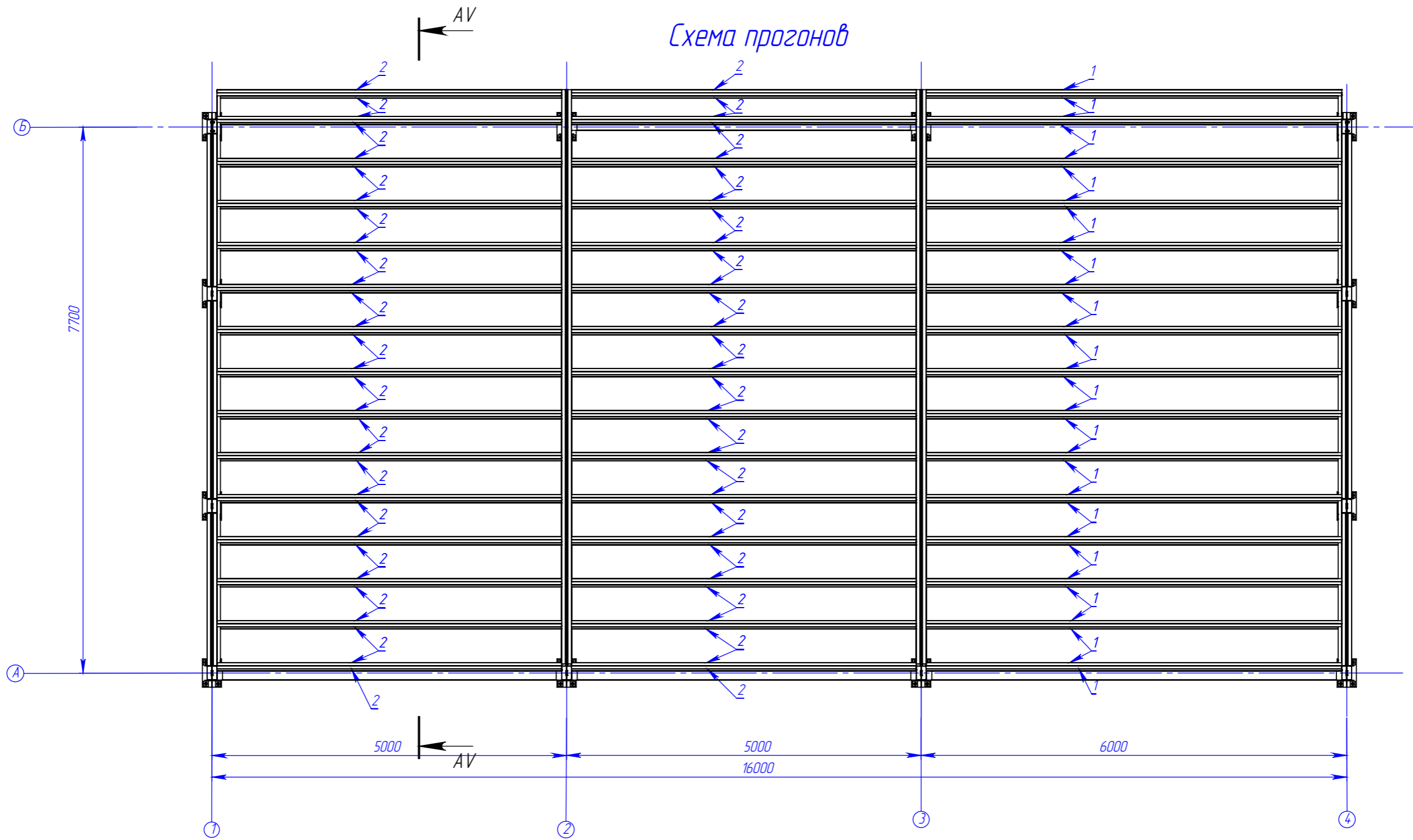
Изн. № дубл.

Взам. изв. №

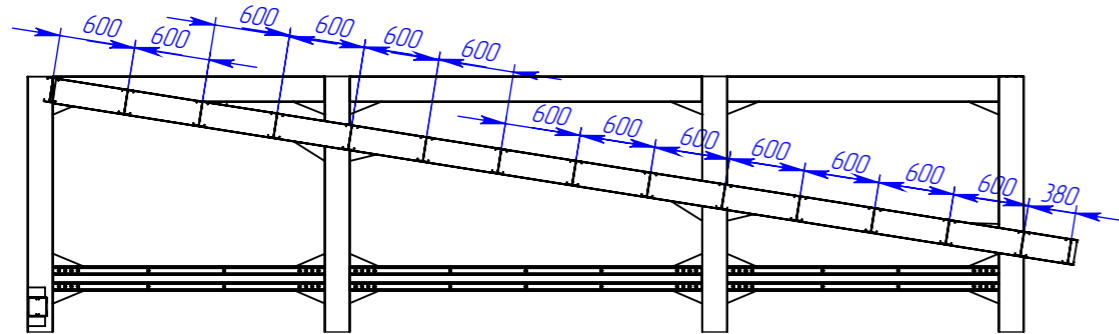
Подп. и дата

Изн. № подл.

Схема прогонов



СЕЧЕНИЕ AV-AV
МАСШТАБ 1 : 60



ПОЗ.	Наименование	Кол-во	Масса	Длина	Примечание
1	ПС 195-45-15	30	2120	5860	
2	ПС 195-45-15	60	17.59	5860	

Изм.	Лист	№ докум.	Подп.	Дата
Разраб.		Рыжкова А.О.		
Проб.				
Т. контр.				
Н. контр.				
Утв.				

082025-КМД

Станция техобслуживания

Схема расположения связей
прогонов

Лист	Масса	Масштаб
34		1:200



Шифр:

Копировал

Формат А3

Файл: Схема расположения прогонов

Перв. примен.

Справ. №

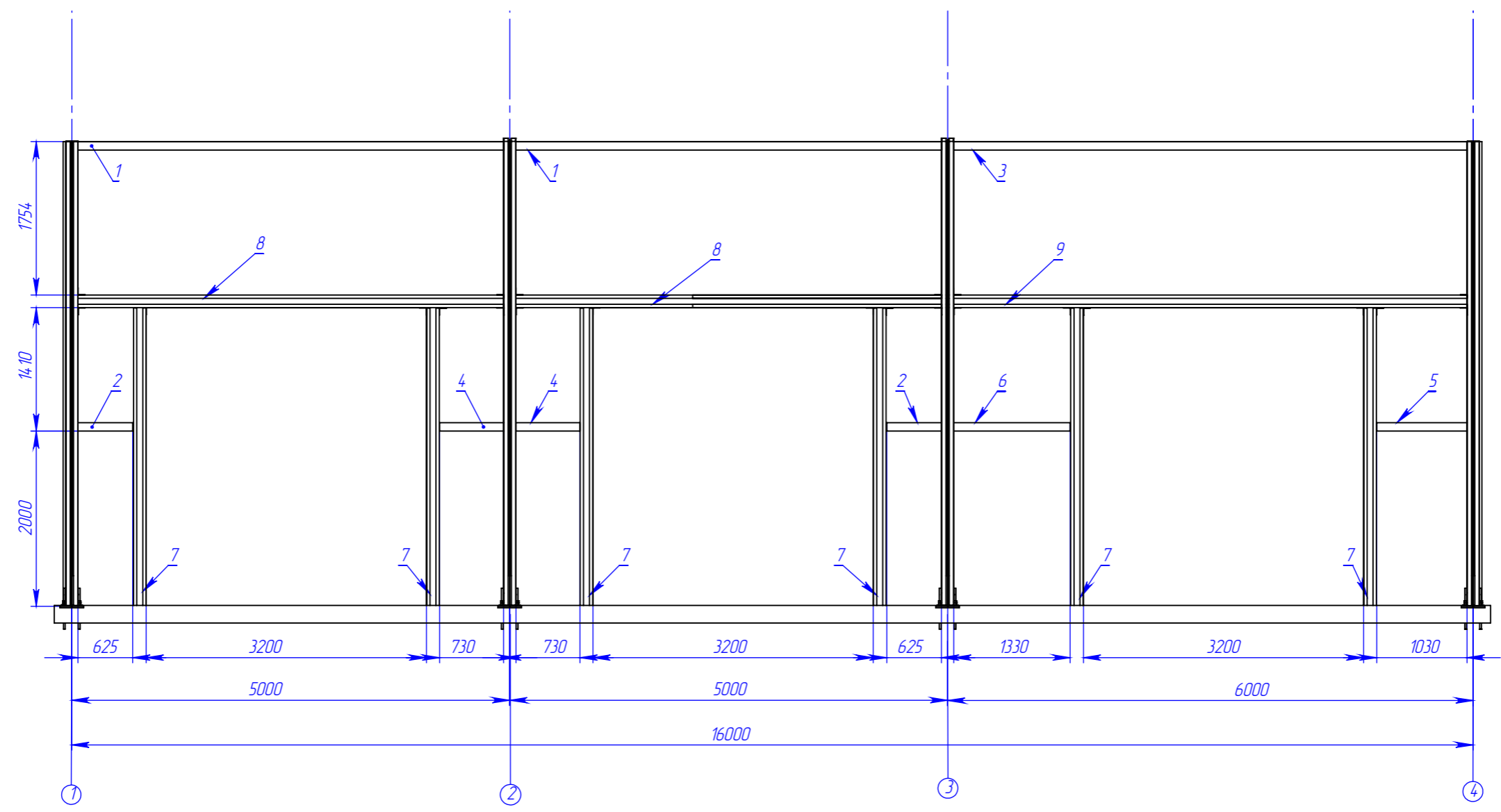
Подп. и дата

И/в. № дубл.


Взам. инв. №

Подп. и дата

И/в. № подл.



ПОЗ	Наименование	Кол-во	Масса	Длина	Примечание
1	Распорка стеновая Р1	5	23.25		
2	Распорка стеновая Р2	2	3.33		
3	Распорка стеновая Р3	3	27.95		
4	Распорка стеновая Р4	2	3.83		
5	Распорка стеновая Р5	1	5.24		
6	Распорка стеновая Р6	1	6.65		
7	К1	6	40.05		
8	Б1	4	56.67		
9	Б2	1	83.94		
10	ПС 145x65x2,0	2	4.17	900	

					082025-КМД			
Изм.	Лист	№ докум.	Подп.	Дата	Станция техобслуживания	Лист	Масса	Масштаб
Разраб.		Рыжкова А.О.				35		1:200
Проб.								
Т. контр.								
И. контр.					Фасады с распорками			
Утв.								
Шифр:					Копировал			Формат А3

Файл: стеновые распорки

Перв. примен.

Справ. №

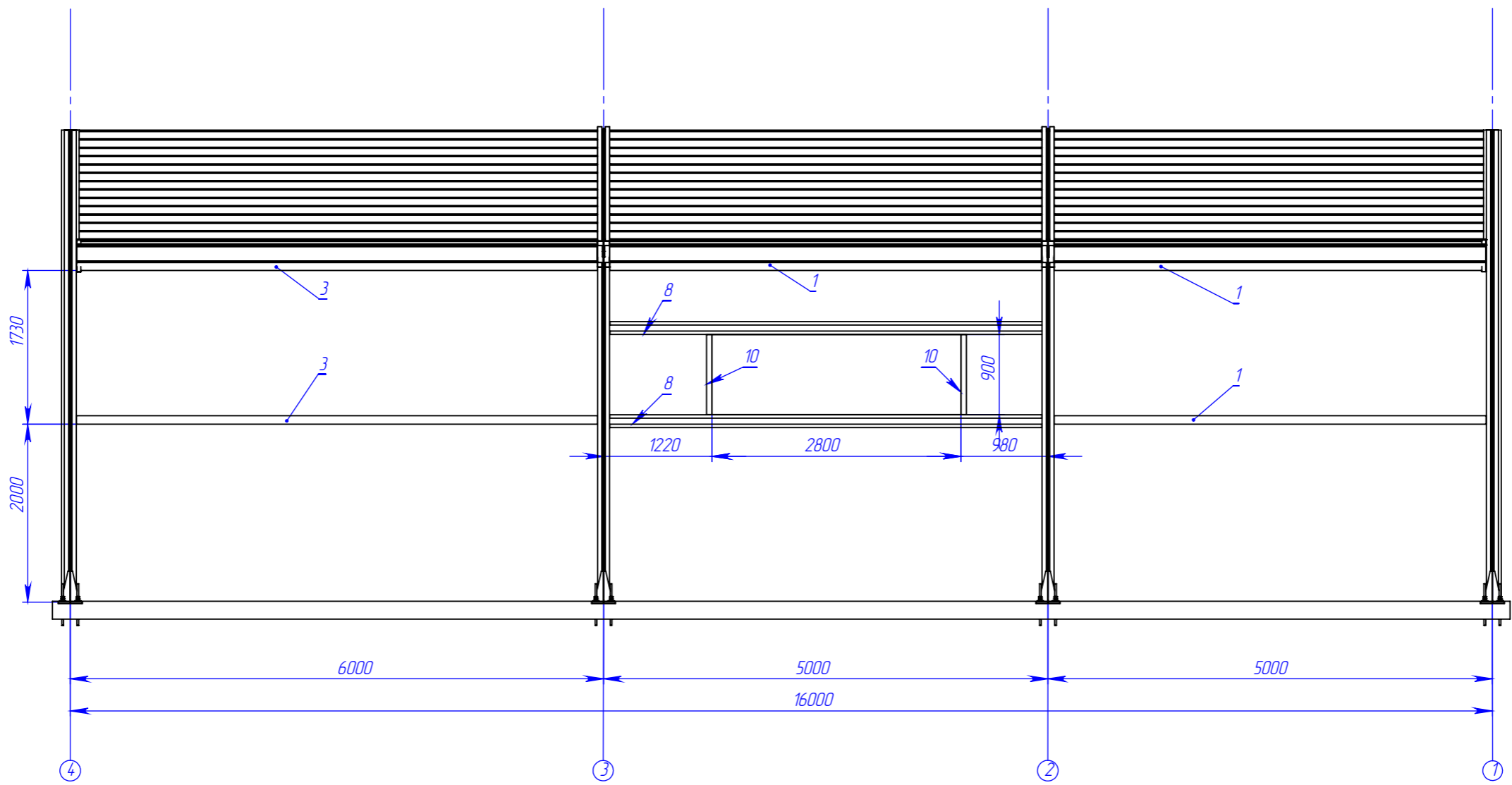
Подп. и дата


И/в. № дубл.

Взам. инв. №

Подп. и дата

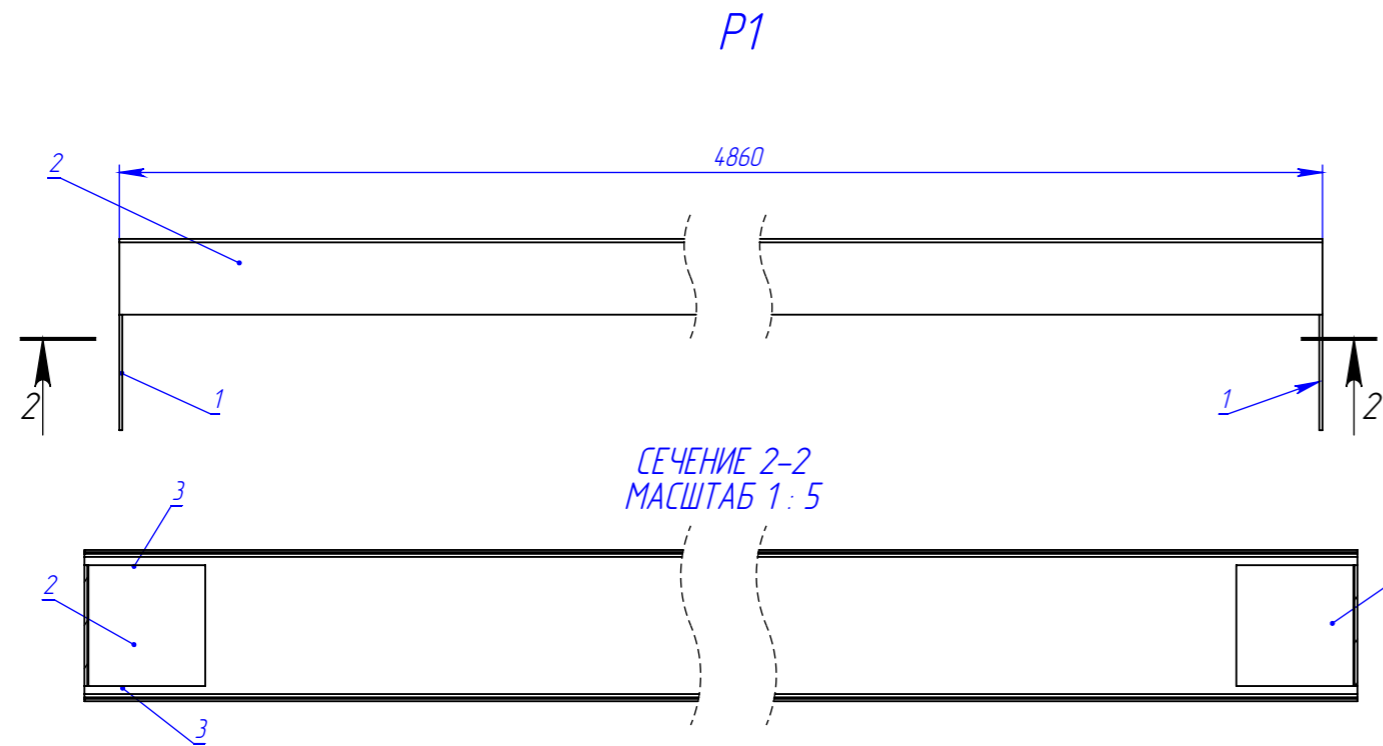
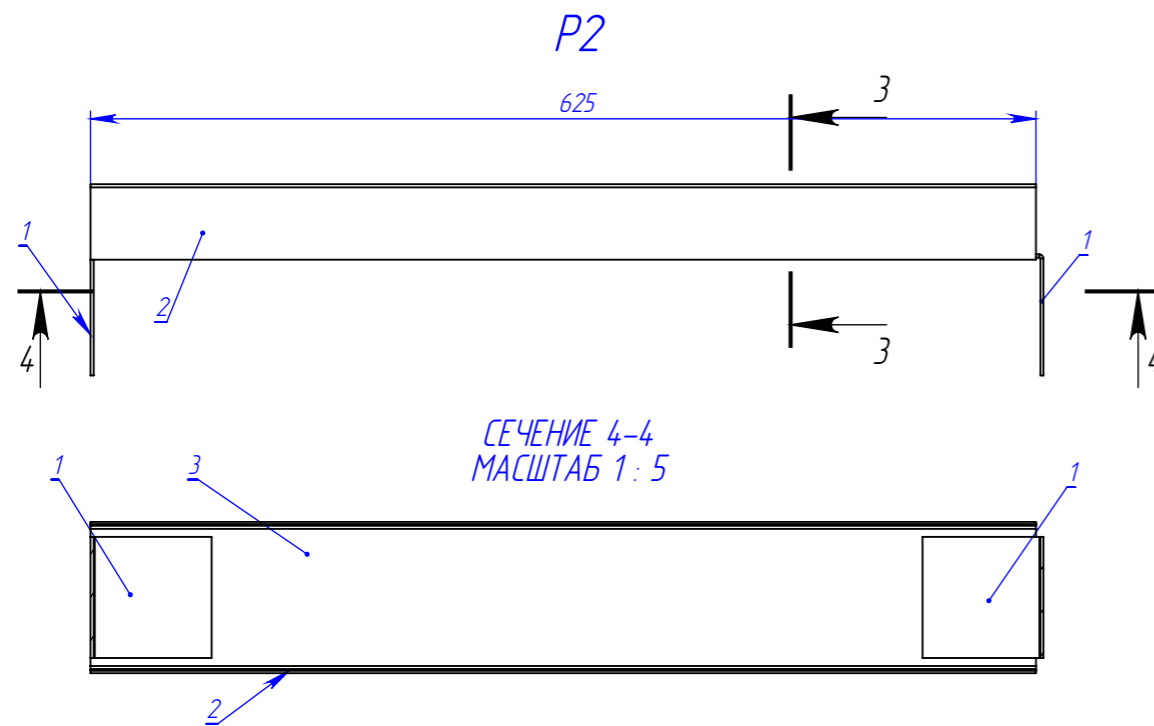
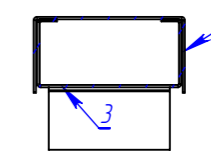
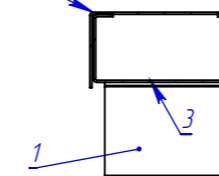
И/в. № подл.



					082025-КМД			
Изм.	Лист	№ докум.	Подп.	Дата	Станция техобслуживания	Лист	Масса	Масштаб
Разраб.		Рыжкова А.О.				36		1:7
Проб.								
Т. контр.								
И. контр.					Фасады с распорками	 торгово-производственное общество		
Утв.								
Шифр:					Копировал			
					Формат А3			

Файл: стеновые распорки

Поз.	Наименование	Кол-во	Масса	Длина	Примечание
1	Уголок 80x80x2,0	2	0.20	80,0000	
2	ПП-100-50-1,5	1	11.23	4860	
3	ПС-95-45-1,5	1	11.62	4860	


СЕЧЕНИЕ 1-1
МАСШТАБ 1:5СЕЧЕНИЕ 3-3
МАСШТАБ 1:5

Поз.	Наименование	Кол-во	Масса	Длина	Примечание
1	Уголок 80x80x2,0	2	0.20	80,0000	
2	ПП-100-50-1,5	1	1.44	625	
3	ПС-95-45-1,5	1	1.49	625	

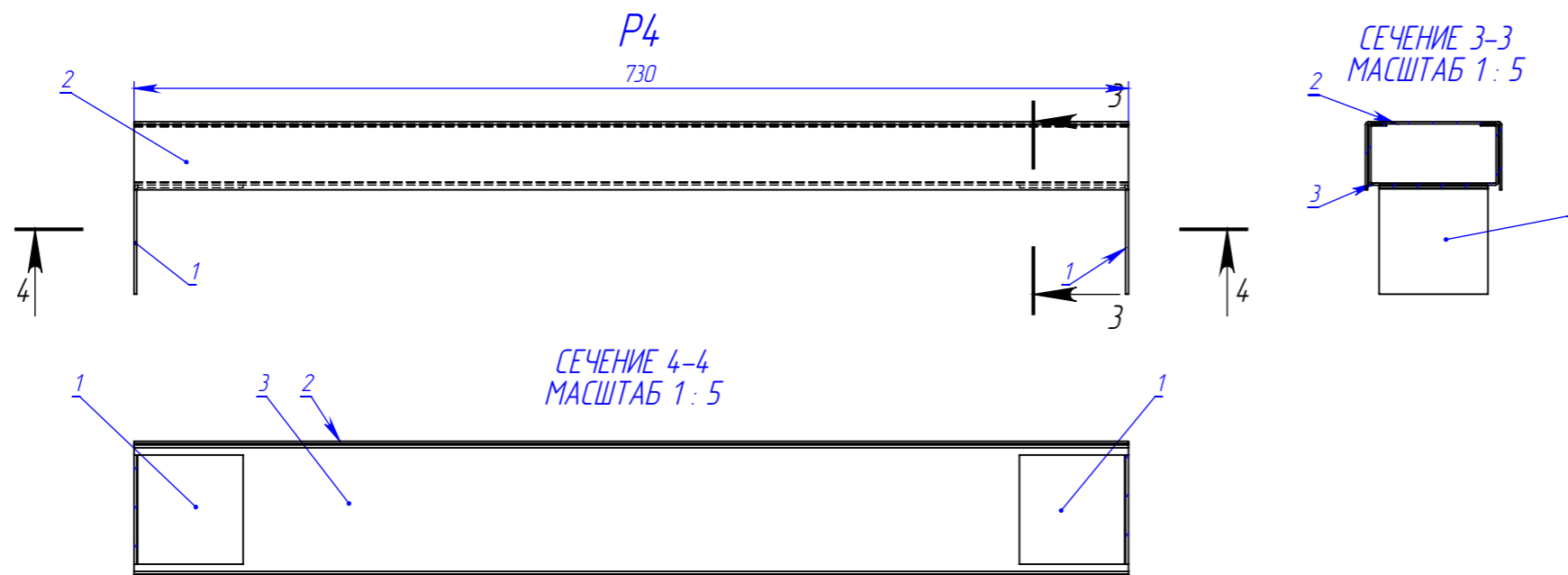
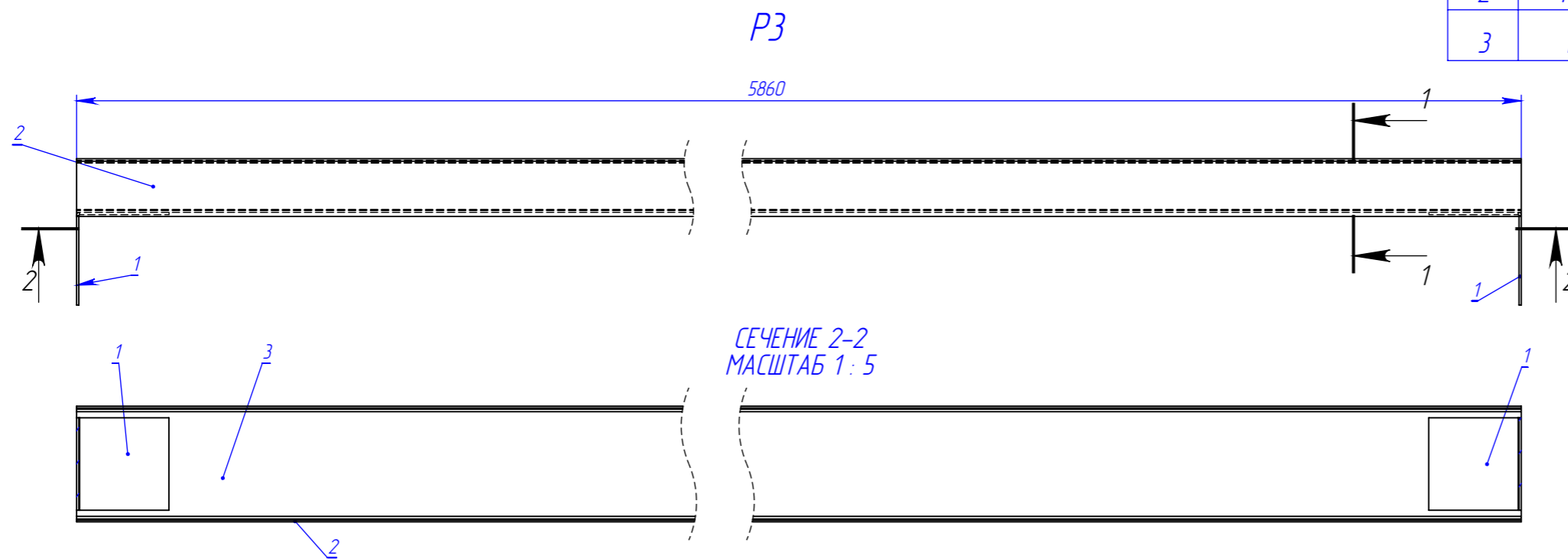
Примечание:

- Распорки собрать с помощью саморезов НGR-R 4,8x19 по 2 шт. в сечении с шагом 200 мм.
- Распорки крепить к колоннам рам с помощью саморезов HD-R 5,5x25 через уголок по 6 шт. в полку уголка.

082025-КМД

Изм.	Лист	№ докум.	Подп.	Дата	Лист			Масса	Масштаб
Разраб.		Рыжкова А.О.			37			1.50	
Проб.									
Т. контр.									
И. контр.									
Утв.									
P1, P2									

Поз.	Наименование	Кол-во	Масса	Длина	Примечание
1	Уголок 80x80x2,0	2	0.20	80,0000	
2	ПП-100-50-1,5	1	13.54	5860	
3	ПС-95-45-1,5	1	14.01	5860	



Поз.	Наименование	Кол-во	Масса	Длина	Примечание
1	Уголок 80x80x2,0	2	0.20	80,0000	
2	ПП-100-50-1,5	1	1.69	730	
3	ПС-95-45-1,5	1	1.75	730	

Примечание:

- Распорки собрать с помощью саморезов НGR-R 4,8x19 по 2 шт. в сечение с шагом 200 мм.
- Распорки крепить к колоннам рам с помощью саморезов HD-R 5,5x25 через уголок по 6 шт. в полку уголка.

Изм.	Лист	№ докум.	Подп.	Дата
		Рыжкова А.О.		
Разраб.				
Проб.				
Т. контр.				
Н. контр.				
Утв.				

082025-КМД

Станция техобслуживания

P3, P4

Лист	Масса	Масштаб
38		1:50



Перв. примен.

Страв. №

Подп. и дата

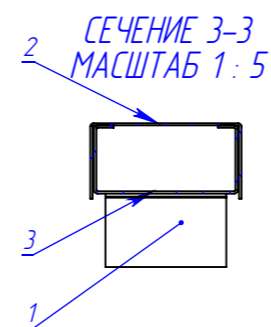
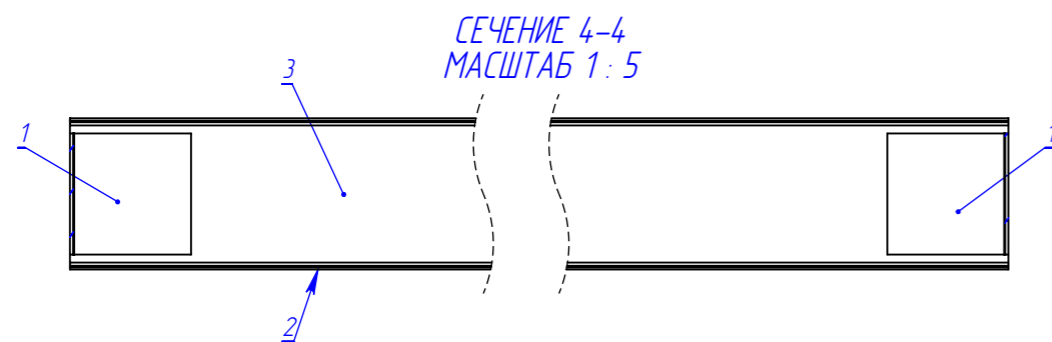
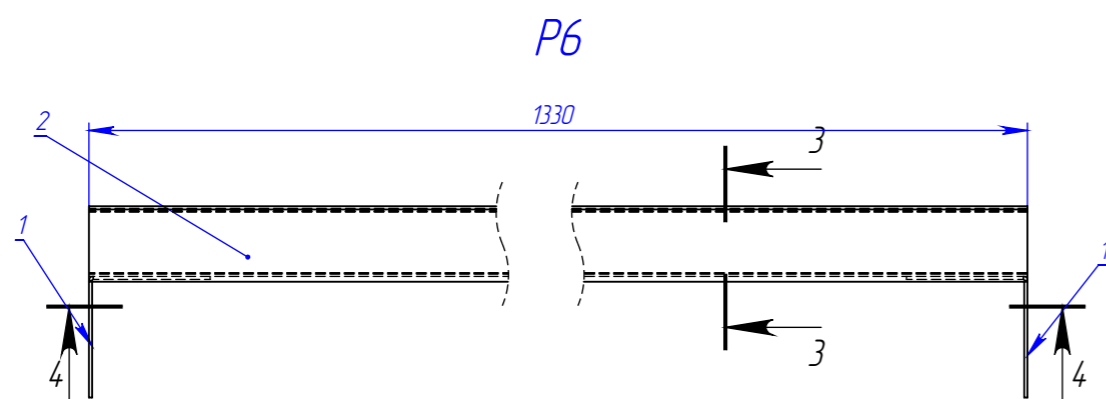
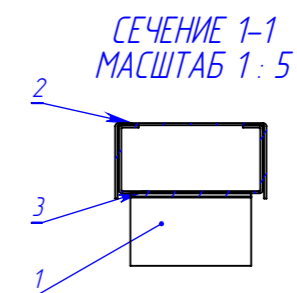
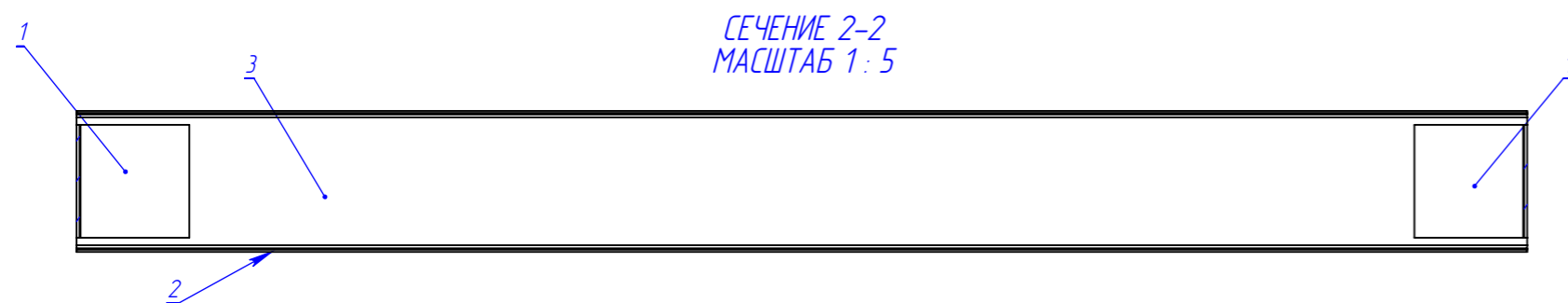
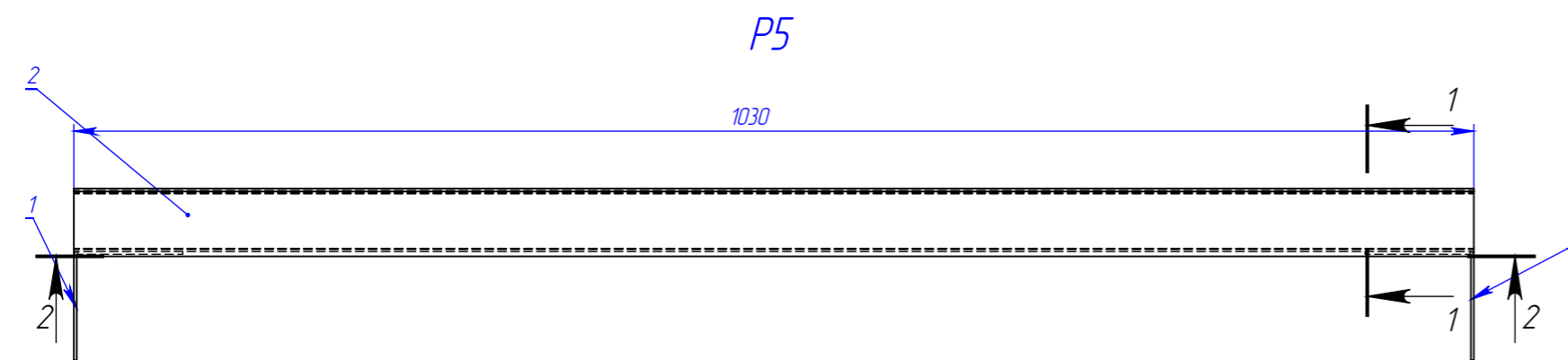
Изн. № дубл.

Взам. изв. №

Подп. и дата

Изн. № подл.

Поз.	Наименование	Кол-во	Масса	Длина	Примечание
1	Уголок 80x80x2,0	2	0.20	80,0000	
2	ПП-100-50-1,5	1	2.38	1030	
3	ПС-95-45-1,5	1	2.46	1030	



Поз.	Наименование	Кол-во	Масса	Длина	Примечание
1	Уголок 80x80x2,0	2	0.20	80,0000	
2	ПП-100-50-1,5	1	3.07	1330	
3	ПС-95-45-1,5	1	3.18	1330	

Изм.	Лист	№ докум.	Подп.	Дата
		Рыжкова А.О.		
Разраб.				
Проб.				
Т. контр.				
И. контр.				
Утв.				

082025-КМД

Станция техобслуживания

Лист

39

Масса

1.50

Масштаб

P5, P6



Шифр:

Копировал

Формат А3

Примечание:

1. Распорки собрать с помощью саморезов НGR-R 4,8x19 по 2 шт. в сечение с шагом 200 мм.
2. Распорки крепить к колоннам рам с помощью саморезов HD-R 5,5x25 через уголок по 6 шт. в полку уголка.

Файл: P-1

Перв. примен.

Страв. №

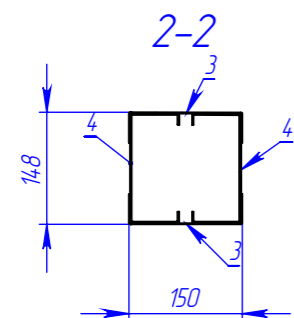
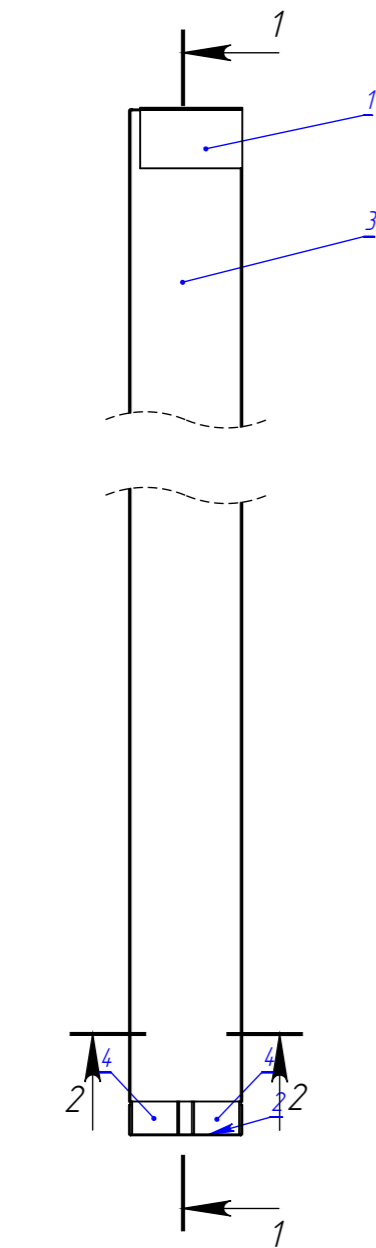
Подп. и дата

Изнв. № дубл.

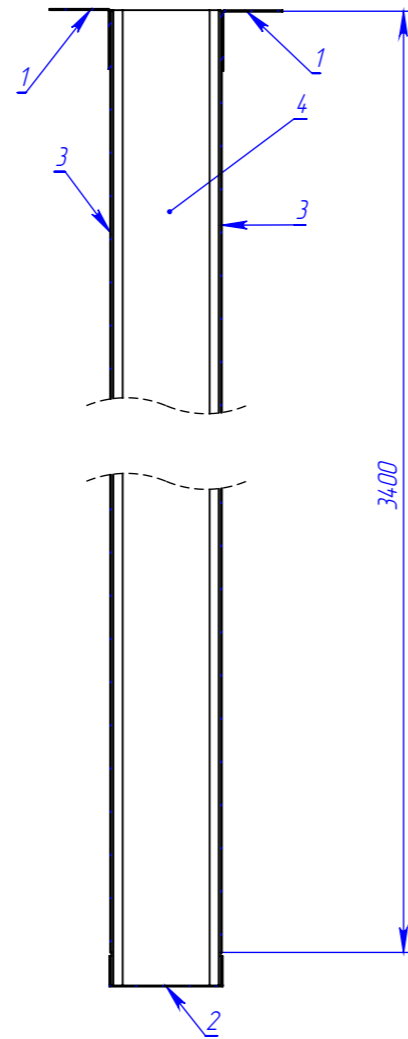
Взам. изнв. №

Подп. и дата

Изнв. № подл.




1-1



Поз.	Наименование	Кол-во	Масса	Длина	Примечание
1	Уголок 80x80x2,0	2	0.33	135,0000	
2	ПП 150x40x1,5	1	0.40	150	
3	ПП 150x40x1,5	2	9.06	3400	
4	ПС 145x65x2,0	2	15.95	3445	

Примечание:

- Колонны закрепить к бетону с помощью анкеров M10x100 через ПП (поз.3-оголовок колонны) по 2 шт. в оголовок и закрепить к балкам через уголок с помощью саморезов HD-R 5,5x25 по 6 шт. в полку уголка.
- Колонны собрать с помощью саморезов HGR-R 4,8x19 по 8 шт. в сечении, с шагом 300 мм.

					082025-КМД		
Изм.	Лист	№ докум.	Подп.	Дата	Лист	Масса	Масштаб
Разраб.		Рыжкова А.О.			40		1:50
Проб.							
Т. контр.							
Н. контр.							
Утв.							
					Станция техобслуживания		
					К1		
							

Шифр:

Копировал

Формат А3

Файл: колонна

Перв. примен.

Справ. №

Подп. и дата

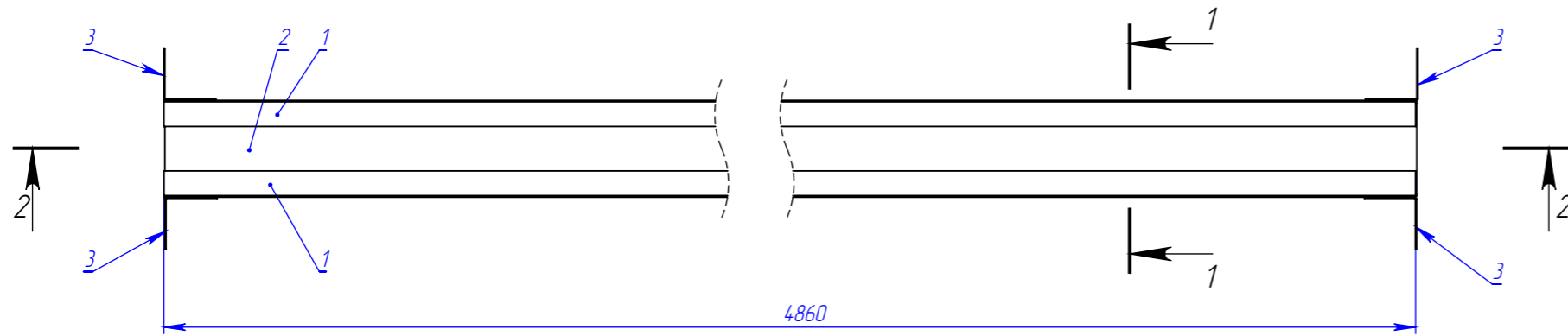
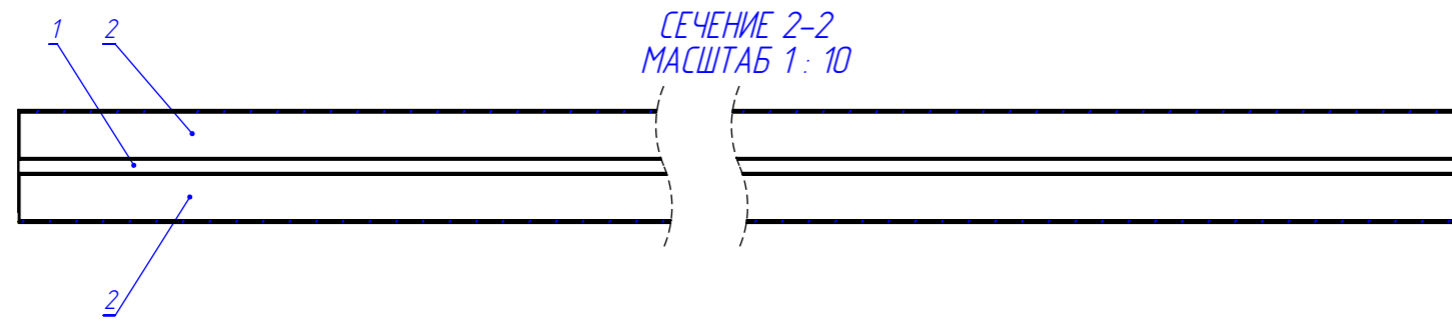
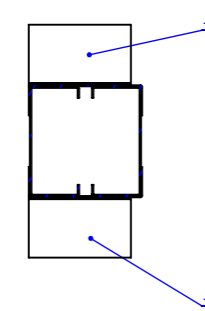
Инв. № дубл.

Взам. инв. №

Подп. и дата


Инв. № подл.

Поз.	Наименование	Кол-во	Масса	Длина	Примечание
1	ПП 150x40x15	2	12.95	4860	
2	ПС 145x65x2,0	2	22.50	4860	
3	Уголок 80x80x2,0	4	0.33	135,0000	

СЕЧЕНИЕ 1-1
МАСШТАБ 1 : 10СЕЧЕНИЕ 2-2
МАСШТАБ 1 : 10

Примечание:

1. Балки крепить через уголок с помощью саморезов HD-R 5,5x25 по 6 шт. в полку уголка.
2. Балки собрать с помощью саморезов HGR-R 4,8x19 по 8 шт. в сечении, с шагом 300 мм.

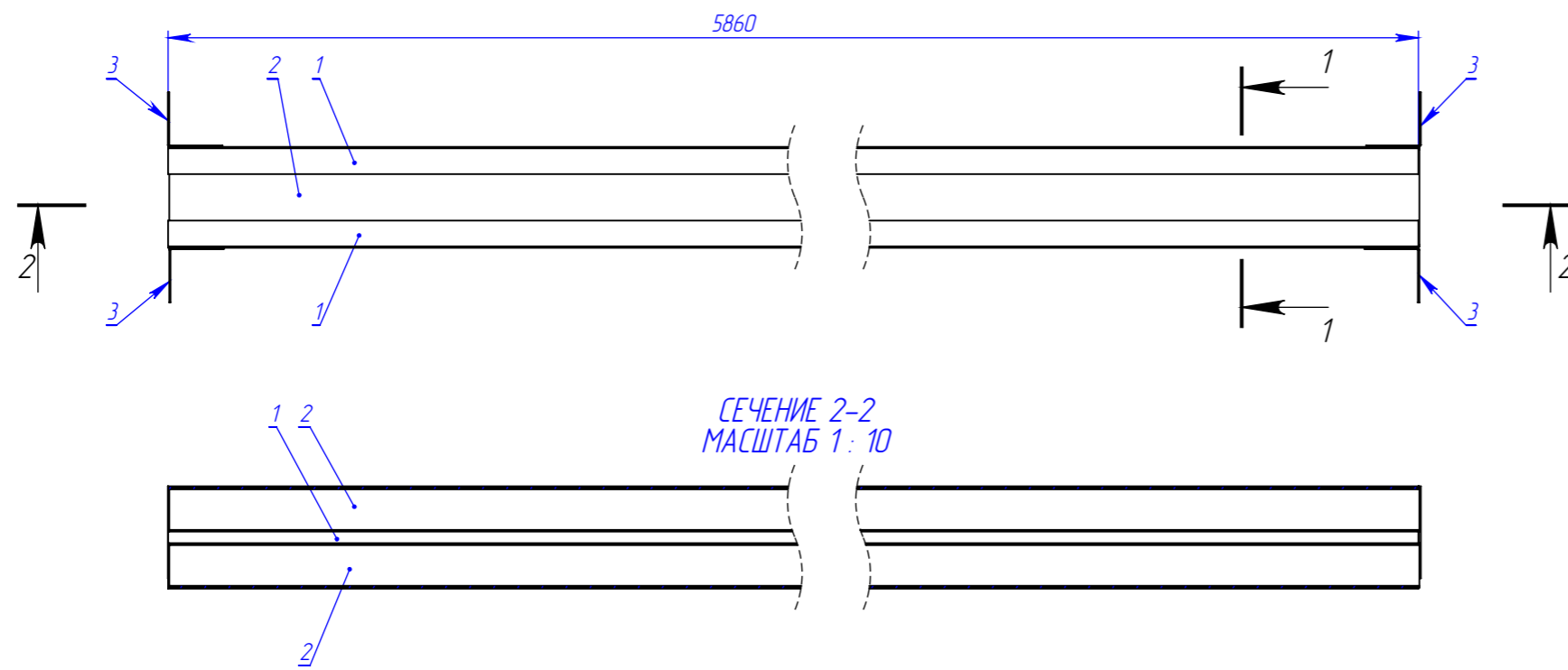
					082025-КМД			
Изм.	Лист	№ докум.	Подп.	Дата	Станция техобслуживания	Лист	Масса	Масштаб
							41	
Разраб.		Рыжкова А.О.						
Проб.								
Т. контр.								
Н. контр.								
Утв.								
					51			

Шифр:

Копировал

Формат А3


Файл: колонна



Поз.	Наименование	Кол-во	Масса	Длина	Примечание
1	ПП 150x40x1,5	2	15,62	5860	
2	ПС 145x65x2,0	2	27,13	5860	
3	Уголок 80x80x2,0	4	0,33	135,0000	

Примечание:

1. Балки крепить через уголок с помощью саморезов HD-R 5,5x25 по 6 шт. в полку уголка.
2. Балки собрать с помощью саморезов HGR-R 4,8x19 по 8 шт. в сечении, с шагом 300 мм.

					082025-КМД			
Изм.	Лист	№ докум.	Подп.	Дата	Станция техобслуживания	Лист	Масса	Масштаб
Разраб.		Рыжкова А.О.				42		1:50
Проб.								
Т. контр.								
И. контр.					Б2	 торгово-производственное общество		
Утв.								

Шифр:

Копировал

Формат А3

Файл: колонна

Перв. примен.

Справ. №

Подп. и дата

Инв. № дубл.

Взам. инв. №

Подп. и дата

Инв. № подл.